

**ПРИБОР ПРИЕМНО-КОНТРОЛЬНЫЙ
ПОЖАРНЫЙ
ПШК-2М**

Руководство по эксплуатации

БКЛА.425521.001 РЭ

СОДЕРЖАНИЕ

1 ОПИСАНИЕ И РАБОТА ИЗДЕЛИЯ	3
1.2 Характеристики	5
1.3 Устройство и работа.....	12
2 КОМПЛЕКТНОСТЬ	21
3 ИСПОЛЬЗОВАНИЕ ПО НАЗНАЧЕНИЮ	22
3.1 Эксплуатационные ограничения	22
3.2 Подготовка изделия к использованию	23
3.3 Использование изделия	34
3.4 Действия в экстремальных ситуациях	40
4 ТЕХНИЧЕСКОЕ ОБСЛУЖИВАНИЕ	40
5 ХРАНЕНИЕ.....	43
6 ТРАНСПОРТИРОВАНИЕ	43
7 РЕСУРСЫ, СРОКИ СЛУЖБЫ И ХРАНЕНИЯ, ГАРАНТИИ ИЗГОТОВИТЕЛЯ... 44	

1 ОПИСАНИЕ И РАБОТА ИЗДЕЛИЯ

1.1 Назначение изделия

1.1.1 Прибор приемно-контрольный пожарный ППК-2М (далее по тексту - прибор ППК-2М) предназначен для обеспечения электропитанием активных (токопотребляющих) пожарных извещателей, приема электрических сигналов от извещателей, выдачи извещений для непосредственного восприятия человеком, дальнейшей передачи извещений, выдачи команд на включение пожарных оповещателей, а также формирование командных сигналов на запуск пожарных приборов управления и включение инженерного оборудования противодымной защиты.

1.1.2 Прибор ППК-2М контролирует 20 двухпроводных соединительных линий - шлейфов пожарной сигнализации, в которые включаются пожарные извещатели. Прибор ППК-2М обеспечивает для каждого шлейфа отдельную выдачу извещений "Пожар 1" и "Пожар 2".

Для обеспечения выполнения прибором ППК-2М полных функциональных возможностей по надежному разделному приему от извещателей извещений "Пожар 1" и "Пожар 2" рекомендуется использовать извещатели пожарные ИП212-5СВ "ДИП-3СВ", выпускаемые предприятием-изготовителем прибора ППК-2М

1.1.3 Для расширения количества контролируемых шлейфов до 40 прибор ППК-2М используется с прибором БЛ-20М, для расширения до 60 шлейфов - с прибором БЛ-40М.

1.1.4 Прибор ППК-2М применяется в автоматических системах обнаружения и тушения пожаров жилых и производственных зданий и сооружений.

1.1.5 Прибор ППК-2М рассчитан на круглосуточную непрерывную работу.

1.1.6 По информационной емкости прибор ППК-2М относится к пожарным приемно-контрольным приборам со средней информационной емкостью по ГОСТ Р 51089-97.

1.1.7 По информативности (количеству видов формируемых извещений) прибор ППК-2М относится к пожарным приемно-контрольным приборам с большой информативностью по ГОСТ Р 51089-97 и формирует 13 видов извещений.

1.1.8 По возможности резервирования составных частей прибор ППК-2М относится к приборам без резервирования по ГОСТ Р 51089-97.

1.1.9 По основным параметрам прибор ППК-2М соответствует ГОСТ Р 51089-97 и ГОСТ 27990-88 (вторая ступень).

1.1.10 Вид климатического исполнения прибора ППК-2М – УХЛ4* по ГОСТ 15150-69 (эксплуатация в микроклиматических районах с умеренным и холодным климатом в закрытых помещениях при температуре окружающего воздуха от +5°C до +40°C, относительной влажности воздуха 80% при температуре +25°C).

1.1.11 Номинальные рабочие значения механических воздействующих факторов по ГОСТ 30631-99 для группы механического исполнения М4 (синусоидальная вибрация в диапазоне частот от 0,5 до 1000 Гц с максимальной амплитудой смещения 0,5 g, удары многократного действия с пиковым ударным ускорением 3 g, длительностью действия 2 - 20 мс).

1.1.12 Прибор ППК-2М устойчив к помехам, соответствующим условиям применения в жилых, коммерческих и производственных зонах с малым энергопотреблением, при этом прибор ППК-2М обеспечивает качество функционирования и соответствует требованиям НПБ 57-97* "Приборы и аппаратура автоматических установок пожаротушения и пожарной сигнализации. Помехоустойчивость и помехоэмиссия. Общие технические требования. Методы испытаний" со степенью жесткости 2.

1.1.13 Квазипиковые значения напряжения радиопомех прибора ППК-2М в сети переменного тока в полосе частот (0,15 – 0,5) МГц не превышает 63 дБ, в полосе частот (0,5 - 5) МГц – 45 дБ, в полосе частот (5 – 30) МГц - 47 дБ

Квазипиковое значение напряжения радиопомех прибора ППК-2М в портах ввода – вывода в полосе частот (0,15 – 0,5) МГц не превышает 75 дБ, в полосе частот (0,5 - 30) МГц – 51 дБ.

Квазипиковое значение напряженности поля радиопомех от прибора ППК-2М в полосе частот (30 - 1000) МГц – 36 дБ.

1.1.14 Прибор ППК-2М сертифицирован органом по сертификации в области пожарной безопасности ГУ "ЦСА ОПС" ГУВО МВД России № ССПБ. RU. ОП.021, имеет сертификат пожарной безопасности № ССПБ.RU.ОП021.В00486 от 27.09.2005 г. со сроком действия до 26.09.2008 г и добровольно сертифицирован в системе ГОСТ Р органом по сертификации ГУ "ЦСА ОПС" ГУВО МВД России № РОСС. RU. 0001.11.ОС03, имеет сертификат соответствия № РОСС RU.ОС03.Н00491 со сроком действия с 27.09.2005 г. по 26.09.2008 г.

Примечание - В соответствии с "Порядком проведения сертификации продукции в РФ" для продукции, реализуемой изготовителем в течение срока действия сертификатов, сертификаты действительны при поставке, продаже, монтаже, эксплуатации, хранении и т.п. в течение всего срока службы прибора ППК-2М, указанного в данном руководстве по эксплуатации.

1.1.15 Пример обозначения прибора ППК-2М при заказе:

Прибор приемно-контрольный пожарный ППК-2М БКЛА.425521.001 ТУ.

1.2 Характеристики

1.2.1 Функциональные характеристики

Питание прибора ППК-2М осуществляется от сети переменного тока (основного источника питания) и от внешнего резервного источника питания, при этом прибор ППК-2М обеспечивает:

– автоматическое переключение на питание от резервного источника питания при отключении напряжения основного источника питания и выдачу извещения "Неисправность-резерв";

– выдачу извещения "Неисправность-разряд" при отключении напряжения резервного источника питания;

– счет индикацию числа включений напряжения питания после полного обесточивания прибора;

– питание подключенного линейного прибора БЛ-20М или БЛ-40М.

Прибор ППК-2М обеспечивает на выходах каждого канала контроля шлейфа знакопеременное (двухтактное) напряжение. В положительном полутакте напряжения осуществляется питание энергопотребляющих (активных) пожарных извещателей и прием от них электрических сигналов при срабатывании. В отрицательном полутакте напряжения осуществляется прием сигналов срабатывания от пожарных извещателей с нормально замкнутыми контактами (пассивных) и контроль шлейфа на обрыв и замыкание.

Прибор ППК-2М обеспечивает для каждого канала контроля шлейфа отдельную выдачу извещений "Пожар 1" и "Пожар 2" при следующих событиях:

для извещения "Пожар 1":

- срабатывании одного активного извещателя типа ИП212-5СВ;
- срабатывании одного извещателя с нормально замкнутыми контактами, зашунтированными резистором с номиналом $2\text{ кОм} \pm 5\%$;

для извещения "Пожар 2":

- срабатывании не менее двух активных извещателей типа ИП212-5СВ;
- срабатывании одного активного извещателя типа ИП212-5М, ИП212-5МЗ, ИП212-5СУ;

- срабатывании одного извещателя с нормально разомкнутыми контактами;
- срабатывании одного извещателя с нормально замкнутыми контактами, зашунтированными резистором с сопротивлением $4,3 \text{ кОм} \pm 5\%$;
- срабатывании не менее двух извещателей с нормально замкнутыми контактами, зашунтированными резистором с сопротивлением $2 \text{ кОм} \pm 5\%$;
- срабатывании одного активного извещателя типа ИП212-5СВ и извещателя с нормально замкнутыми контактами, зашунтированными резистором с сопротивлением $2 \text{ кОм} \pm 5\%$ или $4,3 \text{ кОм} \pm 5\%$;
- срабатывании ручного извещателя (типа ИПР).

Выдача каждого извещения "Пожар 2" сопровождается посылкой в ручной извещатель соответствующего шлейфа обратного электрического сигнала, подтверждающего прием прибором ППК-2М извещения "Пожар 2", а также счетом и индикацией извещений "Пожар 2" счетчиком пожаров.

Прибор ППК-2М осуществляет непрерывный автоматический контроль исправности электрических цепей каждого шлейфа с выдачей извещения "Неисправность-обрыв шлейфа" при обрыве проводов шлейфа или при увеличении сопротивления шлейфа свыше максимально-допустимого значения и извещения "Неисправность-замыкание шлейфа" при коротком замыкании между проводами шлейфа или при снижении сопротивления утечки между проводами ниже минимально-допустимого значения.

Прибор ППК-2М обеспечивает включение электрических сигналов пуска по линиям автоматических средств пожаротушения (далее - линиям АСПТ), автоматически контролирует целостность подключенных линий АСПТ и при этом выполняет следующие функции:

- обеспечивает для каждого канала контроля шлейфа подключение адресной линии АСПТ, контроль ее на обрыв, выдачу извещения "Неисправность-обрыв адресной линии АСПТ" при обрыве адресной линии АСПТ, выдачу извещения "Пожар с пуском АСПТ" при приеме каналом контроля шлейфа, подключенным к линиям АСПТ, электрических сигналов от извещателей, соответствующих извещению "Пожар 2";
- обеспечивает для каждой двух попарно связанных в узлах УПР-04Л каналов контроля шлейфа подключение обобщенной линии АСПТ, контроль ее на обрыв, выдачу извещения "Неисправность-обрыв обобщенной линии АСПТ" при обрыве обобщенной линии АСПТ, выдачу извещения "Пожар с пуском АСПТ" по обоим каналам контроля шлейфа при приеме обоими каналами электрических сигналов от извещателей, соответствующих извещению "Пожар 2";

– обеспечивает выдачу извещения "Неисправность-перегрузка по линиям АСПТ" при превышении суммарной величиной тока потребления по линиям АСПТ максимального значения, с выключением электрических сигналов пуска по линиям АСПТ.

Прибор ППК-2М обеспечивает следующие ручные оперативные отключения:

– сброс всех поступивших и выданных извещений, кроме извещения "Несанкционированный доступ", с помощью кнопки СБРОС;

– выключение звуковой сигнализации выданного извещения, кроме извещения "Несанкционированный доступ", с помощью кнопки ОТКЛ. ЗВУКА, при этом сохраняется световая индикация о выданном извещении и включается индикатор ОТКЛ. ЗВУКА;

– отключение сигнала на внешнее пожарное оповещение с помощью кнопки ОТКЛ. ОПОВЕЩ, при этом включается индикатор ОТКЛ. ОПОВЕЩ;

– снятие с контроля каждого шлейфа пожарной сигнализации с помощью кнопки ОТКЛ. ШС с выдачей извещения "Неисправность-отключение шлейфа".

Каждое ручное выключение не влияет на прием и выдачу других извещений, а выключение звуковой сигнализации не влияет на последующее включение звукового сигнала при поступлении нового тревожного извещения.

Прибор ППК-2М обеспечивает следующие ручные операции:

– включение электрических сигналов пуска по выбранным для этого линиям АСПТ с помощью кнопок АСПТ, ОТКЛ. ШС, ПУСК АСПТ;

– пошаговый контроль работоспособности каналов контроля шлейфа с помощью кнопки КОНТРОЛЬ;

– включение режима автоматического сброса срабатывания активных извещателей при проверке их работоспособности отдельно для каждого каналов контроля шлейфа с помощью кнопок СБРОС ПИ;

– разрешение автоматического пуска АСПТ по каждой адресной линии АСПТ и по обобщенным линиям АСПТ с помощью кнопок АСПТ;

– включение режима просмотра информации, накопленной в памяти счетчика, с помощью кнопки СБРОС.

При подключении прибора ППК-2М к источникам питания, а также при любом открытии двери включенного прибора автоматически включается режим защиты от несанкционированного доступа, который снимается путем последовательного нажатия на кнопки КОНТРОЛЬ, СБРОС, ОТКЛ. ЗВУКА.. При неснятии запрета доступа в течение определенного интервала времени после включения прибора или после открытия двери включенного прибора выдается извещение "Несанкционированный доступ". При нарушении целостности прибора ППК-2М путем изъятия из него любого функционального узла прибор ППК-2М выдает извещение "Неисправность-нарушение целостности прибора".

Прибор ППК-2М обеспечивает регистрацию и отображение выдачи извещений позиционными индикаторами каналов контроля шлейфа на узлах УПР-04Л, групповыми индикаторами узла управления УКУ-03Л, групповым звуковым сигнализатором, групповыми реле трансляции и оповещения, действующими во внешние цепи сигнализации и контроля.

Позиционными индикаторами каналов контроля шлейфа на узлах УПР-04Л и групповыми индикаторами узла управления УКУ-03Л отображается выдача извещений о пожаре и неисправностях включением этих индикаторов в различные режимы свечения:

свечение позиционных индикаторов "ПОЖАР 1, 2" соответствующего канала при выдаче извещений о пожаре следующее:

- "Пожар 1" - импульсное;
- "Пожар 2" - прерывистое;
- "Пожар с пуском АСПТ" - непрерывное;

свечение позиционных индикаторов НЕИСПР при выдаче извещений о неисправностях следующее:

- "Неисправность-замыкание шлейфа" - импульсное соответствующего канала;
- "Неисправность-обрыв шлейфа" - прерывистое соответствующего канала;
- "Неисправность-обрыв адресной линии АСПТ" - в режиме "меандр" соответствующего канала;

– "Неисправность-обрыв обобщенной линии АСПТ" - в режиме "меандр" двух связанных каналов;

– "Неисправность-отключение шлейфа" - непрерывное соответствующего канала;

свечение группового индикатора "ПОЖАР 1, 2" при выдаче извещений о пожаре следующее:

– "Пожар 1" - импульсное;

– "Пожар 2", "Пожар с пуском АСПТ" - непрерывное;

свечение группового индикатора "НЕИСПР. 1" при выдаче извещений о неисправностях и несанкционированном доступе следующее:

– "Неисправность-обрыв шлейфа", "Неисправность-замыкание шлейфа", "Неисправность-обрыв адресной линии АСПТ", "Неисправность-обрыв обобщенной линии АСПТ" - импульсное;

– "Неисправность-перегрузка по линиям АСПТ" - прерывистое;

– "Несанкционированный доступ" - непрерывное;

Свечение группового индикатора "НЕИСПР. 2" при извещениях "Неисправность-отключение шлейфа", "Неисправность-нарушение целостности прибора" - непрерывное. Индикаторами оперативных отключений отображается извещение "Несанкционированный доступ" - импульсное свечение индикаторов ОТКЛ. ЗВУКА, ОТКЛ. ОПОВЕЦ. При извещениях "Неисправность-резерв", "Неисправность-разряд", "Неисправность-перегрузка по линиям АСПТ" - непрерывное свечение индикатора НЕИСПР. ПИТАНИЯ, при этом при извещении "Неисправность-резерв" выключается индикатор " ~ " при свечении индикатора " \dashv ", а при извещении "Неисправность-разряд" выключается индикатор " \dashv " при свечении индикатора " ~ ".

Отображение выдачи извещений групповой звуковой сигнализации следующее:

– "Пожар 1" - прерывистый звуковой сигнал высокого тона;;

– "Пожар 2", "Пожар с пуском АСПТ" - двухтональный звуковой сигнал

– "Неисправность-резерв", "Неисправность-разряд" - непрерывный звуковой сигнал высокого тона;

– "Неисправность-замыкание шлейфа", "Неисправность-обрыв шлейфа", "Неисправность-обрыв адресной линии АСПТ", "Неисправность-обрыв обобщенной линии АСПТ" - прерывистый звуковой сигнал низкого тона;

– "Несанкционированный доступ" - непрерывный звуковой сигнал низкого тона.

Отображение выдачи извещений действиями реле трансляции и оповещения следующее:

– "Пожар 1" - размыкание контактов реле "Пожар 1";

– "Пожар 2", "Пожар с пуском АСПТ", "Неисправность-перегрузка по линиям АСПТ" - размыкание контактов реле "Пожар 2", замыкание контактов реле "Оповещение";

– "Несанкционированный доступ" и все извещения группы "Неисправность" - размыкание контактов реле "Неисправность".

Прибор ППК-2М обеспечивает индикацию на четырехразрядном дисплее электронного счетчика события включения питания прибора после полного его обесточивания и извещения "Пожар 2" цифрами в диапазоне от "000" до "999" с индексом:

– "Р" – для числа отключений питания;

– "F" – для числа пожаров.

1.2.2 Технические характеристики

Напряжение источников питания: – основного - сети переменного тока частотой (50 ± 1) Гц, В – резервного - источника постоянного тока, В	220 (+22; -33) (24 \pm 3)
Время технической готовности к работе, с	70
Максимальное количество шлейфов, подключаемых к прибору, шт. – с использованием БЛ-20М – с использованием БЛ-40М	20 40 60
Максимальное сопротивление проводов шлейфа, Ом	470
Сопротивление изоляции между проводами шлейфа, кОм, не менее	50
Максимальное количество активных (токопотребляющих) пожарных извещателей, включаемых в один шлейф, шт.: – типа ИП212-5М "ДИП-3М", ИП212-5МЗ "ДИП-3МЗ" – типа ИП212-5СУ "ДИП-3СУ", ИП212-5СВ "ДИП-3СВ"	30 60
Максимальное количество пожарных извещателей с нормально-замкнутыми и нормально-разомкнутыми контактами, включаемых в один шлейф, шт.	40
Амплитуда знакопеременного напряжения на выходах канала контроля шлейфа, В,	(22 \pm 2)

Длительность полутактов напряжения, с:	
– длинного положительного	(0,70 ± 0,05)
– короткого отрицательного	(0,05 ± 0,01)
Максимальный ток потребления каждым шлейфом по длинному полутакту напряжения в дежурном режиме, мА	6,0
Напряжение в линии АСПТ, В	25 (+2;–3)
Максимально-допустимая суммарная величина тока потребления по линиям АСПТ, А	0,3
Время задержки включения электрического сигнала пуска, с	
– по адресной линии АСПТ	1
– по обобщенной линии АСПТ	4
Напряжение питания линейных приборов БЛ-20М БЛ-40М, В	(25 ± 1) и (5 ± 0,25)
Инерционность выдачи прибором ППК-2М извещения "Пожар 1" или "Пожар 2" после первого срабатывания:	
– активного извещателя, с	(10 ± 3)
– пассивного извещателя, с	(8 ± 1)
Инерционность выдачи извещения "Пожар 1" или "Пожар 2" при последующих срабатываниях любых типов извещателей в любых шлейфах, с	(2,5 ± 0,5)
Время задержки включения контактов реле внешнего звукового оповещения, с	30
Мощность, потребляемая от сети переменного тока, ВА, не более	
– в дежурном режиме:	
прибором ППК-2М	35
прибором ППК-2М с прибором БЛ-20М	42
прибором ППК-2М с прибором БЛ-40М	48
– в режиме приема извещения "Пожар 2" одновременно по двум шлейфам сигнализации с включением обобщенной линии АСПТ:	
прибором ППК-2М	48
прибором ППК-2М с прибором БЛ-20М	57
прибором ППК-2М с прибором БЛ-40М	63

Ток, потребляемый от резервного источника, А, не более	
– в дежурном режиме:	
прибором ППК-2М	0,8
прибором ППК-2М с прибором БЛ20М	1,0
прибором ППК-2М с прибором БЛ-40М	1,3
– в режиме приема извещения "Пожар 2" одновременно по двум шлейфам сигнализации с включением обобщенной линии АСПТ:	
прибором ППК-2М	1,2
прибором ППК-2М с прибором БЛ-20М	1,5
прибором ППК-2М с прибором БЛ-40М	1,8
Габаритные размеры прибора ППК-2М, мм, не более	440x250x160
Масса прибора ППК-2М, кг, не более	12

1.3 Устройство и работа

1.3.1 Устройство прибора ППК-2М

Прибор ППК-2М выполнен в малогабаритном настенном блочно-модульном конструктиве. Общий вид прибора ППК-2М приведен на рисунке 1 БКЛА.425521.001 РЭ1.

В состав прибора ППК-2М входят:

- металлический кожух с направляющими для функциональных узлов и дверью;
- печатная кросс-плата (узел коммутации УСК-04Л), содержащая розетки для подключения функциональных узлов, разъем для подключения прибора линейного БЛ-20 или БЛ-40 и в верхней части - коммутационные колодки для внешних подключений;
- верхняя съемная металлическая крышка, закрывающая доступ к коммутационным колодкам;
- функциональные узлы:
 - узел питания УП-07Л - 1 шт.;
 - узел контроля и управления УКУ-03Л - 1 шт.;
 - узел приема и регистрации УПР-04Л - 10 шт.;
- фальш-панель с обозначениями элементов управления и индикации узлов УПР-04Л;

– планка с маркировкой номеров каналов контроля шлейфов и функциональных узлов.

Под верхней съемной крышкой установлена панель с нанесенными на ней обозначениями контактов коммутационных колодок и скоба, фиксирующая внешние провода, подключаемые к коммутационным колодкам и планка, закрывающая контакты "└┘", "220В". Маркировка контактов колодок, нанесенная на панель, приведена на рисунке 2 БКЛА.425521.001 РЭ1.

Дверь кожуха имеет замок, запираемый на ключ. На кожухе рядом с замком установлен микропереключатель, формирующий электрический сигнал об открытии двери подключенного к питанию прибора ППК-2М.

В правой части кожуха имеется прямоугольный паз для удобства сочленения вилки кабеля прибора линейного с розеткой, расположенной на кросс-плате. Розетка имеет заглушку.

1.3.2 Описание принципа действия прибора ППК-2М

Функциональная схема прибора ППК-2М приведена на рисунке 3 БКЛА.425521.001 РЭ1.

Прибор ППК-2М имеет 20 независимых друг от друга каналов контроля шлейфов пожарной сигнализации, сосредоточенных попарно в узлах УПР-04Л. Каждый канал контроля обеспечивает питание подключенного шлейфа знакопеременным двухтактным напряжением питания, переключаемым коммутатором канала под воздействием управляющих сигналов T^+ , T^- от узла УКУ-03Л.

Прием электрических сигналов из шлейфа в виде дискретных изменений тока, их обработку и формирование сигналов тревожных извещений осуществляют микропроцессоры - периферийные контроллеры PIC16C72, имеющие аналоговые входы. Каждый процессор осуществляет прием и обработку сигналов по двум каналам контроля. При включении прибора ППК-2М в оперативную память процессоров каналов контроля записываются токи положительного и отрицательного полутактов каждого конкретного шлейфа, определяемые токопотреблением активных пожарных извещателей, сопротивлением утечки между проводами шлейфа, сопротивлением оконечного элемента и сопротивлением проводов шлейфа.

Если измеренные токи не превышают максимально допустимых значений, то значения этих токов запоминаются в оперативной памяти и считаются токами дежурного режима I_d^+ и I_d^- положительного и отрицательного полутактов по каждому каналу. Первоначально измеренные значения токов I_d^+ и I_d^- в процессе работы автоматически корректируются в допустимых пределах при изменении внешних воздействующих факторов.

В процессе работы прибора ППК-2М в полутакте T^+ контролируются приращения тока в каждом шлейфе ΔI_i^+ , вызываемые срабатыванием активных пожарных извещателей и вычисляемые процессорами узлов УПР-04Л по формуле

$$\Delta I_i^+ = I_i^+ - I_{дi}^+, \quad (1)$$

где I_i^+ - текущее значение тока в i -ом шлейфе при положительной полярности питания;
 $I_{дi}^+$ - ток дежурного режима в i -ом шлейфе при положительной полярности питания.

Приращения ΔI^+ сравниваются с уставками $\Delta I^+_{пж1}$ и $\Delta I^+_{пж2}$, соответствующими порогам формирования извещений "Пожар 1" и "Пожар 2" соответственно, и по результатам последовательного обнаружения превышения уставок в трех следующих друг за другом полутаках T^+ формируются извещения "Пожар 1" или "Пожар 2".

В процессе работы прибора ППК-2М в полутакте T^- контролируются приращения сопротивления каждого шлейфа напряжению отрицательной полярности ΔR_i^- вызываемые срабатыванием пассивных пожарных извещателей с нормально-замкнутыми контактами, шунтируемыми резисторами и вычисляемые процессорами узлов УПР-04Л по формуле:

$$R_i^- = U^- \cdot \left(\frac{1}{I_i^-} - \frac{1}{I_{дi}^-} \right) \quad (2)$$

где U^- - напряжение полутака T^- ;
 I_i^- - текущее значение тока в i -ом шлейфе при отрицательной полярности питания;
 $I_{дi}^-$ - ток дежурного режима в i -ом шлейфе при отрицательной полярности питания.

Приращения ΔR^- сравниваются с уставками $\Delta R^-_{пж1}$ и $\Delta R^-_{пж2}$, соответствующими порогам формирования извещений "Пожар 1" и "Пожар 2" соответственно, и по результатам последовательного обнаружения превышения уставок в трех полутаках T^- формируются извещения "Пожар 1" или "Пожар 2".

При обнаружении двух событий: "Пожар 1" в полутакте T^+ и "Пожар 1" в полутакте T^- канал контроля формирует извещение "Пожар 2".

Наряду с этим в полутакте T^- текущее значение тока I_i^- сравнивается с тремя уставками $I_{кз}$, $I_{ОБР1}$ и $I_{ОБР2}$. Результаты этого сравнения в трех следующих друг за другом полутактах T^- соответствуют следующим событиям:

$I_i^- > I_{кз}$ – короткое замыкание между проводами шлейфа или снижение сопротивления утечки между проводами шлейфа ниже установленного допустимого значения;

$I_i^- < I_{ОБР1}$ – увеличение сопротивления проводов шлейфа выше установленного допустимого значения;

$I_i^- < I_{ОБР2}$ – физический обрыв провода шлейфа.

При обнаружении этих событий процессор в узле УПР-04Л формирует извещение "Неисправность-замыкание шлейфа" или "Неисправность-обрыв шлейфа".

Каналы контроля шлейфов в узлах УПР-04Л, формируя только позиционные признаки тревожных извещений на своих индикаторах "ПОЖАР 1, 2" и НЕИСПР, одновременно передают электрические сигналы, соответствующие извещениям "Пожар 1", "Пожар 2", "Неисправность", в узел УКУ-03Л, содержащий центральный управляющий процессор PIC16C64. Этот процессор формирует признаки извещений, включая групповые оптические индикаторы, групповые звуковые сигналы, реле трансляции извещений во внешние цепи сигнализации и реле включения сигнала пожарного оповещения, а также устанавливает приоритеты извещениям.

Прибор ППК-2М имеет электронный счетчик числа событий включения прибора и выдачи извещений "Пожар 2".

При полном обесточивании прибора и после повторного его включения счетчик автоматически регистрирует это событие в своей энергозависимой памяти и выводит на дисплей число этих событий с индексом "Р".

При выдаче прибором извещений "Пожар 2" счетчик запоминает и индицирует эти события с индексом "F". Число событий индицируется тремя цифровыми разрядами в диапазоне от 000 до 999. Время индикации каждого события $(6 \pm 0,5)$ с.

1.3.3 Работа прибора ППК-2М в различных режимах работы

Включение и начальная установка

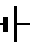
При включении прибора перелючателями " ~ " и " \dashv " блока питания УП-07Л формируется сигнал "Сброс", осуществляющий начальную установку всех процессоров и индицируемый включением индикатора "НЕИСПР. 1" узла УКУ-03Л на время не более 3 с.

Окончание действия этого сигнала сопровождается включением схемы контроля доступа с одновременным включением индикаторов ОТКЛ. ЗВУКА и ОТКЛ. ОПОВЕЩ узла УКУ-03Л в режим импульсного свечения, а также включением режима автоматической калибровки каналов контроля шлейфов с определением и запоминанием токов I_d^+ , I_d^- , сопровождаемого импульсным свечением всех позиционных индикаторов НЕИСПР узлов УПР-04Л.

Процесс контроля доступа завершается либо разрешением доступа специальной комбинацией нажатия кнопок на узле УКУ-03Л в течение времени 10 с, либо формированием извещения "Несанкционированный доступ" и переходом прибора в режим "Запрет доступа".

Процесс калибровки завершается через 60 с после включения прибора переходом прибора ППК-2М в дежурный режим при разрешении доступа и условии, что измеренные токи каждого шлейфа пожарной сигнализации не превышают максимально допустимых значений. В противном случае формируются тревожные извещения, соответствующие реально полученным значениям токов в шлейфах.

Дежурный режим

Дежурный режим характеризуется отсутствием свечения всех индикаторов прибора ППК-2М кроме индикаторов " ~ " и "  ". На дисплее счетчика светится в импульсном режиме нижний сегмент буквенного разряда.

В этом режиме работы при нажатии кнопок АСПТ каналов контроля в узлах УПР-04Л дополнительно к описанному выше контролю шлейфов включается контроль на обрыв подключаемых линий пуска АСПТ.

При обрыве адресной линии АСПТ формируется извещение "Неисправность-обрыв адресной линии АСПТ" .

При обрыве обобщенной линии АСПТ формируется извещение "Неисправность-обрыв обобщенной линии АСПТ".

Тревожный режим "Пожар 1"

Прибор ППК-2М переходит в этот режим из дежурного режима при срабатывании в шлейфе одного активного извещателя типа ИП212-5СВ "ДИП-3СВ" или одного пассивного извещателя с нормально-замкнутыми контактами, зашунтированными резистором с номиналом 2 кОм $\pm 5\%$.

При этом формируется извещение "Пожар 1", не блокирующее прием других видов извещений по этому же шлейфу и не изменяющее форму напряжения питания шлейфа.

Тревожный режим "Пожар 2"

Прибор ППК-2М переходит в этот режим из дежурного режима при срабатывании:

- *одного активного извещателя типа ИП212-5СУ, ИП212-5М, ИП212-5М1, ИП212-5М3;*
- *одного пассивного извещателя с нормально-замкнутыми контактами, зашунтированными резистором с сопротивлением $4,3 \text{ кОм} \pm 5\%$;*
- *одного ручного извещателя типа ИПР;*
- *одного пассивного извещателя с нормально-разомкнутыми контактами.*

Переход из режима "Пожар 1" в режим "Пожар 2" осуществляется при срабатывании:

- *второго активного извещателя ИП212-5СВ или ИП212-5СУ после срабатывания первого извещателя этого типа, вызвавшего извещение "Пожар 1";*
- *пассивного извещателя с нормально-замкнутыми контактами, зашунтированными резистором 2 кОм , после срабатывания первого извещателя ИП212-5СВ, вызвавшего извещение "Пожар 1";*
- *извещателя ИП212-5СВ после срабатывания пассивного извещателя, вызвавшего извещение "Пожар 1".*

Прием извещения "Пожар 2" сопровождается шунтированием короткого полутакта T^- напряжения питания шлейфа и блокировкой приема любых других видов извещений по этому же шлейфу, но не препятствует приему извещений по другим шлейфам.

Тревожный режим "Пожар с пуском АСПТ"

Прибор ППК-2М переходит в этот режим аналогично режиму "Пожар 2" при предварительно нажатой кнопке АСПТ соответствующего канала контроля и подключенной линии АСПТ.

Извещение "Пожар с пуском АСПТ" отличается от извещения "Пожар 2" только режимом свечения позиционного индикатора "ПОЖАР 1, 2" и включением выходного тран

зисторного ключа, коммутирующего в подключенной линии АСПТ ток по цепи: $U_{АСПТ}$ - исполнительный элемент линии АСПТ - ключ - шина "Общий" прибора.

Вероятность ложного пуска средств пожарной автоматики по линиям АСПТ, подключенным к прибору ППК-2М, в значительной степени снижена порядком приема и регистрации сигнала от первого срабатывания извещателя, а именно:

– при приеме сигнала от первого сработавшего извещателя любого типа в любом шлейфе прибор ППК-2М воспринимает его как ложный сигнал и формирует "Сброс";

– при неподтверждении сигнала срабатывания в течении 15 с после первого срабатывания прибор ППК-2М сохраняет дежурный режим;

– при подтверждении в течение установленного сигнала срабатывания извещателя прибор ППК-2М выдает извещение "Пожар 1" или "Пожар 2" или "Пожар с пуском АСПТ".

Тревожный режим "Неисправность шлейфа"

Переход прибора ППК-2М в этот режим осуществляется из дежурного режима при следующих нарушениях шлейфа:

– при обрыве одного или двух проводов - с формированием извещения "Неисправность-обрыв шлейфа";

– при увеличении сопротивления проводов шлейфа, вызванном постепенным окислением контактов, свыше предельной величины - с формированием извещения "Неисправность-обрыв шлейфа";

– при коротком замыкании между проводами шлейфа - с формированием извещения "Неисправность-замыкание шлейфа";

– при уменьшении сопротивления утечки между проводами шлейфа, вызванном влагой, грязью, неисправностями активных извещателей и другими факторами, ниже предельной величины - с формированием извещения "Неисправность-замыкание шлейфа".

Режим ручного контроля собственной работоспособности

Перевод прибора в этот режим осуществляется нажатием кнопки КОНТРОЛЬ узла УКУ-03Л и сопровождается снятием всех шлейфов с контроля узлами УПР-4Л под воздействием сигнала "Контроль-опознавание".

Для полной проверки работоспособности прибора предусмотрено 9 последовательных тестов, вызываемых кратковременными нажатиями кнопки КОНТРОЛЬ:

- тест 1* (после первого нажатия кнопки КОНТРОЛЬ) - проверка работоспособности всех оптических индикаторов узла УКУ-03Л кроме индикатора "НЕИСПР.2";
- тест 2* (после второго нажатия) - проверка звукового сигнала высокого тона на фоне теста 1;
- тест 3* (после третьего нажатия) - проверка звукового сигнала низкого тона на фоне теста 1;
- тест 4* (после четвертого нажатия) - выключение всей сигнализации, кроме индикатора КОНТРОЛЬ;
- тест 5* (после пятого нажатия) - проверка оптической и звуковой сигнализации извещения "Пожар 1" одновременно по всем каналам контроля шлейфов;
- тест 6* (после шестого нажатия) - проверка оптической и звуковой сигнализации извещения "Пожар 2" одновременно по всем каналам контроля шлейфов;
- тест 7* (после седьмого нажатия) - проверка оптической и звуковой сигнализации извещения "Неисправность-замыкание шлейфа" одновременно по всем каналам контроля шлейфов;
- тест 8* (после восьмого нажатия) - проверка оптической и звуковой сигнализации извещения "Неисправность-обрыв шлейфа" одновременно по всем каналам контроля шлейфов;
- тест 9* (после девятого нажатия) - выход из режима "Контроль" в дежурный режим.

В режиме "Контроль" все реле внешней сигнализации блокируются.

После любого из тестов режим "Контроль" может прерываться нажатием кнопки СБРОС.

Режим контроля работоспособности активных пожарных извещателей – режим "Автосброса"

Этот режим является сервисным и применяется при плановой проверке работоспособности извещателей, имеющих контрольные устройства, обеспечивающие срабатывание извещателя при ручном воздействии на них проверяющего.

После срабатывания извещателя от контрольного приспособления прибор ППК-2М обеспечивает в этом режиме выдержку около 10 с, а затем автоматически формирует сигнал "Сброс", возвращающий извещатель в дежурный режим.

Режим "Автосброс" включается нажатием кнопки с фиксацией СБРОС ПИ на узле УКУ-03Л при этом включается в прерывистый режим свечения индикатор СБРОС ПИ на этом узле и нажатием кнопки с фиксацией СБРОС ПИ канала контроля проверяемого шлейфа в узле УПР-04Л, при этом включается позиционный индикатор НЕИСПР в непрерывный режим свечения и позиционный индикатор "ПОЖАР 1,2" в импульсный режим свечения.

Режим "Автосброс" распространяется только на те каналы шлейфов, которые переведены в этот режим.

В этом режиме блокируется прием извещений "Пожар 1", "Пожар 2" и "Неисправность" и формирование сигнала на запуск АСПТ по проверяемому шлейфу.

Режим ручного пуска АСПТ

Этот режим применяется при аварийном пуске оператором по выбранной линии или группе линий АСПТ электрического сигнала запуска технических средств управления пожарной автоматикой.

Каждый канал контроля в узлах УПР-04Л переводится в режим ручного пуска нажатием с фиксацией кнопок ОТКЛ. ШС и АСПТ.

Нажатие кнопки ОТКЛ. ШС отключает шлейф от канала контроля с формированием извещения "Неисправность-отключение шлейфа".

Ручной пуск осуществляется после двух последовательных нажатий на кнопку ПУСК АСПТ узла УКУ-03Л в течение 15 с. Если в течение 15 с после первого нажатия на кнопку не будет произведено повторного нажатия, то внутренний счетчик будет сброшен и ручной пуск не осуществится.

После первого нажатия кратковременно включаются соответствующий позиционный индикатор "ПОЖАР 1, 2" и групповой индикатор "НЕИСПР. 1", а после второго нажатия на кнопку ПУСК АСПТ прибор формирует извещение "Пожар с пуском АСПТ" с формированием электрических сигналов по выбранном для ручного пуска каналам.

2 КОМПЛЕКТНОСТЬ

Изделие, запасные и монтажные части, эксплуатационная документация

Таблица 2.1 - Комплектность прибора ППК-2М

Обозначение изделия	Наименование изделия	Количество	Заводской номер
еУ2.407.020	Прибор приемно-контрольный пожарный ППК-2М	1	
	Комплект запасных частей:		
	Вставка плавкая ВП1-1 1А АГО.481.303 ТУ	2	
	Вставка плавкая ВП1-1 5А АГО.481.303 ТУ	1	
	Комплект принадлежностей:		
	Съемник еУ6.894.008	1	
	Резистор С2-33Н-0,25-20кОм±1%-А-Д ОЖ0.467.173 ТУ	20	
	Этикетка еУ8.825.772	1	
	Эксплуатационная документация:		
БКЛА.425521.001 РЭ	Руководство по эксплуатации	1	
БКЛА.425521.001 РЭ1	Рисунки	1	
еУ4.170.313	Упаковка	1	

Дополнительные сведения о комплектности

Для расширения информационной емкости прибора ППК-2М (количества контролируемых шлейфов сигнализации) по заявке потребителей могут поставляться:

Прибор линейный БЛ-20М БКЛА.425521.001 ТУ;

Прибор линейный БЛ-40М БКЛА.425521.001 ТУ;

Для удобства контроля исправности проводов шлейфов по заявке потребителей может поставляться блок контроля шлейфа БК-01Л БКЛА.425649.001 ТУ.

В качестве резервного источника питания рекомендуется использовать выпускаемый предприятием-изготовителем данного прибора блок питания БРП-24-03Л БКЛА.426431.001 ТУ, содержащий контрольно-зарядное устройство со схемами индикации процессов разряда и заряда аккумуляторов и схему контроля исправности.

Допускается использование других типов резервных блоков питания с номинальным напряжением на выходе 24 В, обеспечивающих перегрузку по току не менее чем 4 А.

3 ИСПОЛЬЗОВАНИЕ ПО НАЗНАЧЕНИЮ


3.1 Эксплуатационные ограничения


Таблица 3.1 - Эксплуатационные ограничения

Наименование технической характеристики	Количественное значение
Максимальное сопротивление проводов шлейфа, Ом	470
Минимальное сопротивление изоляции между проводами шлейфа, кОм	50
Максимальное количество активных извещателей типа ИП212-5М, ИП212-5МЗ, включаемых в один шлейф, шт.	30
Максимальное количество активных извещателей типа ИП212-5СУ, ИП212-5СВ, включаемых в один шлейф, шт.	60
Максимально-допустимый суммарный ток потребления каждым шлейфом в дежурном режиме (для определения допустимого количества активных извещателей, включаемых в один шлейф), мА.	6,0

3.2 Подготовка изделия к использованию

3.2.1 Меры безопасности

Прибор ППК-2М должен быть надежно заземлен посредством зажима защитного заземления, имеющего маркировку "  ". Заземление производить медным неизолированным проводом сечением жилы не менее 0,75 мм².

ЗАПРЕЩАЕТСЯ ПОДКЛЮЧАТЬ ПРОВОД ЗАЗЕМЛЕНИЯ К КОНТАКТУ "  " КОММУТАЦИОННОЙ КОЛОДКИ.

Все коммутации и подключения к прибору ППК-2М производить при отключенных основном и резервном источниках питания.

3.2.2 Объем и последовательность внешнего осмотра изделия

ВНИМАНИЕ! ЕСЛИ ПЕРЕД ВСКРЫТИЕМ УПАКОВКИ ПРИБОР ППК-2М НАХОДИЛСЯ В УСЛОВИЯХ ОТРИЦАТЕЛЬНЫХ ТЕМПЕРАТУР, ВЫДЕРЖАТЬ ПРИБОР ПРИ КОМНАТНОЙ ТЕМПЕРАТУРЕ НЕ МЕНЕЕ ЧЕТЫРЕХ ЧАСОВ.

Вскрыть упаковку, проверить комплектность согласно таблицы 2.1.


Провести внешний осмотр прибора ППК-2М, убедиться в сохранности пломбы на задней стенке прибора, наличие таблички с заводским номером, знаками соответствия и товарным знаком предприятия-изготовителя.



Проверить отсутствие видимых механических повреждений прибора.


Открыть ключом, входящим в состав прибора ППК-2М, дверь прибора, убедиться в сохранности двух пломб на планке с маркировкой функциональных узлов прибора, проверить целостность панелей функциональных узлов, отсутствие повреждений маркировки панелей, наличие и целостность предохранителей в узле питания УП-07Л.

Снять верхнюю крышку прибора ППК-2М, предварительно открутив два винта, крепящих крышку к кожуху, проверить наличие и целостность коммутирующих колодок, отсутствие повреждений маркировки колодок, наличие двух перемычек на коммутационных колодках БЛ, наличие оконечных элементов на коммутационных колодках ШЛЕЙФЫ.

3.2.3 Указания по контролю работоспособности изделия

3.2.3.1 Отжать все кнопки прибора, переключатели " ~ " и "  " установить в выключенное положение, убедиться в том, что переключки на коммутационных колодках БЛ установлены в положение НЕТ.


3.2.3.2 Снять планку, закрывающую контакты "  ", "~220В" и подключить к контактам колодок "~220В" и "РЕЗЕРВ 24В" основной и резервный источники питания. В случае подключения прибора ППК-2М к розетке с заземляющим контактом основной источник питания подключить к контактам "  ", "~220В". Включить источники питания.

3.2.3.3 Включить прибор ППК-2М, для чего перевести переключатели " ~ " и "  " в положение " I ", проконтролировать включение одноименных индикаторов.

3.2.3.4 Проконтролировать кратковременное (на время около 3 с) включение группового индикатора "НЕИСПР.1" в непрерывный режим свечения.

3.2.3.5 По истечении первых трех секунд проконтролировать выключение группового индикатора "НЕИСПР.1", включение всех позиционных индикаторов НЕИСПР и индикаторов ОТКЛ. ЗВУКА, ОТКЛ. ОПОВЕЩ в импульсный режим свечения.

3.2.3.6 Не позднее чем через 10 с после включения прибора ППК-2М последовательно нажать кнопки КОНТРОЛЬ, СБРОС, ОТКЛ. ЗВУКА при этом должны выключиться индикаторы ОТКЛ. ЗВУКА и ОТКЛ. ОПОВЕЩ.

3.2.3.7 Проконтролировать через 1 мин выключение всех позиционных индикаторов НЕИСПР, отсутствие свечения других индикаторов прибора ППК-2М, кроме индикаторов " ~ " и "  ". Провести контроль индикации информации на дисплее счетчика, для чего нажать кнопку СБРОС. Проконтролировать включение на счетчике индикации информации с индексом "Р", а затем индикации информации с индексом "F" с последующим переходом счетчика в дежурный режим.

3.2.3.8 Нажать кнопку КОНТРОЛЬ, проконтролировать включение индикатора КОНТРОЛЬ в непрерывный режим свечения, а индикаторов СБРОС ПИ, ОТКЛ. ЗВУКА, ОТКЛ. ОПОВЕЩ, "ПОЖАР 1, 2", НЕИСПР, НЕИСПР. ПИТАНИЯ в импульсный режим свечения.

3.2.3.9 Повторно нажать кнопку КОНТРОЛЬ, проконтролировать включение непрерывного звукового сигнала высокого тона с сохранением световой индикации по 3.2.3.8.

3.2.3.10 Третий раз нажать кнопку КОНТРОЛЬ и проконтролировать включение непрерывного звукового сигнала низкого тона с сохранением световой индикации по 3.2.3.8.

3.2.3.11 Четвертый раз нажать кнопку КОНТРОЛЬ и проконтролировать выключение звукового сигнала и всех индикаторов по 3.2.3.8, кроме индикатора КОНТРОЛЬ.

3.2.3.12 Пятый раз нажать кнопку КОНТРОЛЬ, проконтролировать включение всех позиционных индикаторов "ПОЖАР 1, 2" и группового индикатора "ПОЖАР 1, 2" в импульсный режим свечения, сохранение свечения индикатора КОНТРОЛЬ, включение непрерывного звукового сигнала высокого тона.

3.2.3.13 Шестой раз нажать кнопку КОНТРОЛЬ, проконтролировать включение всех позиционных индикаторов "ПОЖАР 1, 2" в прерывистый режим свечения, группового индикатора "ПОЖАР 1, 2" в непрерывный режим свечения, сохранение свечения индикатора КОНТРОЛЬ, включение двухтонального звукового сигнала.

3.2.3.14 Седьмой раз нажать кнопку КОНТРОЛЬ, проконтролировать включение всех позиционных индикаторов НЕИСПР и группового индикатора "НЕИСПР. 1" в импульсный режим свечения, сохранение свечения индикатора КОНТРОЛЬ, включение прерывистого звукового сигнала низкого тона.

3.2.3.15 Восьмой раз нажать кнопку КОНТРОЛЬ, проконтролировать включение всех позиционных индикаторов НЕИСПР в прерывистый режим свечения, группового индикатора "НЕИСПР. 1" в импульсный режим свечения, сохранение свечения индикатора КОНТРОЛЬ, включение прерывистого звукового сигнала низкого тона.

3.2.3.16 Девятый раз нажать кнопку КОНТРОЛЬ, проконтролировать выключение всех индикаторов, кроме индикаторов " ~ " и " \dashv ".

3.2.3.17 Провести контроль исправности цепи, связанных с формированием извещения "Неисправность-обрыв шлейфа", для чего на любом узле УПР-04Л нажать кнопку ОТКЛ.ШС и проконтролировать включение позиционного индикатора НЕИСПР и группового индикатора "НЕИСПР.2", затем отжать кнопку и проконтролировать выключение этих индикаторов.

3.2.3.18 Выключить переключатели " ~ " и " \dashv ", проконтролировать выключение соответствующих индикаторов.

3.2.4 Перечень возможных неисправностей прибора ППК-2М

Перечень возможных неисправностей прибора ППК-2М в процессе его подготовки к эксплуатации и рекомендации по их устранению изложены в таблице 3.2.

Таблица 3.2 - Перечень возможных неисправностей и рекомендации по их устранению

Описание возможной неисправности	Вероятная причина неисправности	Рекомендации по действиям при возникновении неисправности
<p>При включении основного или резервного источника не включаются индикаторы " ~ " или " — ".</p> <p>Не выполняется одна или несколько операций по 3.2.3.</p>	<p>Перегорели вставки плавкие</p> <p>Неисправность в одном из функциональных узлов прибора ППК-2М</p>	<p>Заменить вставки плавкие</p> <p>Выключить прибор и сообщить о неисправности предприятию-изготовителю с указанием номера пункта невыполнения.</p>

ВНИМАНИЕ! РЕМОНТ ФУНКЦИОНАЛЬНЫХ БЛОКОВ И ПРИБОРА ППК-2М В ЦЕЛОМ ВЫПОЛНЯЕТСЯ ТОЛЬКО ПРЕДСТАВИТЕЛЯМИ ПРЕДПРИЯТИЯ-ИЗГОТОВИТЕЛЯ ИЛИ СПЕЦИАЛИЗИРОВАННЫХ ОРГАНИЗАЦИЙ, ПОЛУЧИВ ШИХ РАЗРЕШЕНИЕ ОТ ПРЕДПРИЯТИЯ-ИЗГОТОВИТЕЛЯ. ПОВТОРНОЕ ВКЛЮЧЕНИЕ ПРИБОРА ППК-2М ПОСЛЕ УСТРАНЕНИЯ НЕИСПРАВНОСТИ ФУНКЦИОНАЛЬНЫХ БЛОКОВ ПРОИЗВОДИТСЯ ТОЛЬКО В ПРИСУТСТВИИ ПРЕДСТАВИТЕЛЯ ОРГАНИЗАЦИИ, ВЫПОЛНИВШЕЙ РЕМОНТ.

3.2.5 Общие указания о размещении и монтаже прибора

3.2.5.1 Установка прибора производится на стене помещения на высоте не менее 1,4 м и не более 1,8 м от пола.

Разметка крепления приведена на рисунке 3.1.

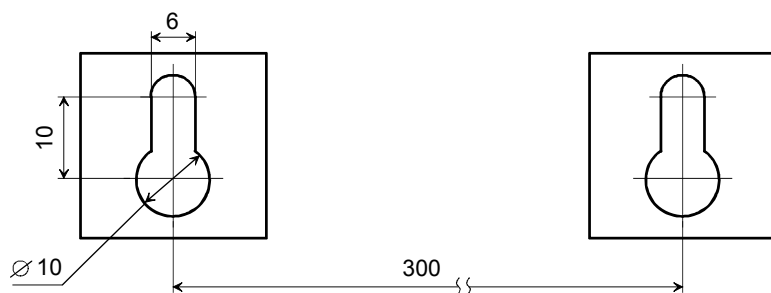


Рисунок 3.1 - Разметка крепления прибора ППК-2М на стене

3.2.5.2 Резервный источник питания разместить вблизи от прибора ППК-2М во избежание большого падения напряжения питания на проводах линий связи между ними.

3.2.5.3 Монтаж линий питания, шлейфов сигнализации, линий пуска АСПТ, трансляционных линий, заземления производить медными проводами сечением жилы:

- линии питания от 0,75 до 1,5 мм²;
- заземления не менее 0,75 мм²;
- остальных от 0,2 до 1,5 мм².

3.2.5.4 Монтаж линий шлейфов и линий АСПТ следует вести через свободные от телефонных линий коммутационные колодки.

ВНИМАНИЕ! ЛИНИИ ПИТАНИЯ НЕ ВЕСТИ ПО ОДНОМУ КАНАЛУ С ЛИНИЯМИ ШЛЕЙФОВ И ЛИНИЯМИ АСПТ.

3.2.6 Монтаж шлейфов сигнализации

3.2.6.1 Снять с коммутационных колодок ШЛЕЙФЫ прибора ППК-2М оконечные элементы (резистор и диод). На неиспользуемых контактах наличие резистора и диода обязательно.

3.2.6.2 Рассчитать максимально допустимое количество активных извещателей, включаемых в один шлейф по формуле

$$N_1 \cdot I_1 + N_2 \cdot I_2 + \dots \leq 6,0 \text{ мА}, \quad (3)$$

где N_1, N_2 и т. д. – количество активных извещателей разных типов;

I_1, I_2 и т. д. – токи потребления выбранных извещателей (указываются в руководствах по эксплуатации на извещатели).

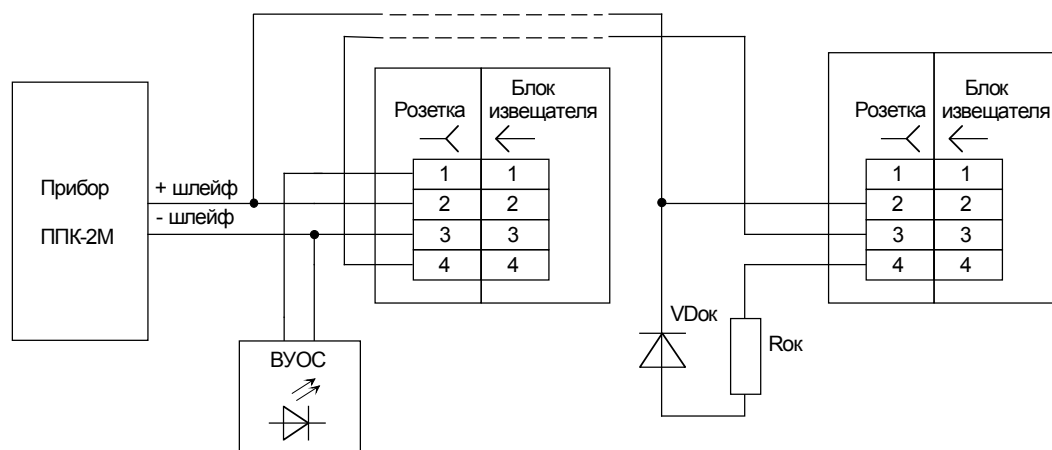
Примечание. Для обеспечения устойчивой работы прибора ППК-2М в условиях воздействия электромагнитных помех, а также в моменты включения или кратковременных перерывов напряжения питания, не рекомендуется нагружать шлейфы более, чем на (70 ÷ 80)% от I_{max} .

3.2.6.3 Установить снятые оконечные элементы на контакты розетки последнего извещателя в каждом шлейфе.

3.2.6.4 Собрать схемы включения извещателей в шлейфы пожарной сигнализации. Закрепление проводов шлейфов в розетках извещателей производить в соответствии с рекомендациями, указанными в руководствах по эксплуатации на извещатели.

Схемы включения активных извещателей, выпускаемых предприятием-изготовителем прибора ППК-2М, приведены на рисунках 3.2, 3.3, схема включения ручных извещателей типа ИПР приведена на рисунке 3.4, общая схема включения извещателей разных типов приведена на рисунке 3.5.

3.2.6.5 Заполнить таблицу этикетки еУ8.825.772, в которой указать номера или обозначения помещений, защищенных каждым используемым шлейфом. Наклеить этикетку на внутреннюю сторону двери в верхней ее части.

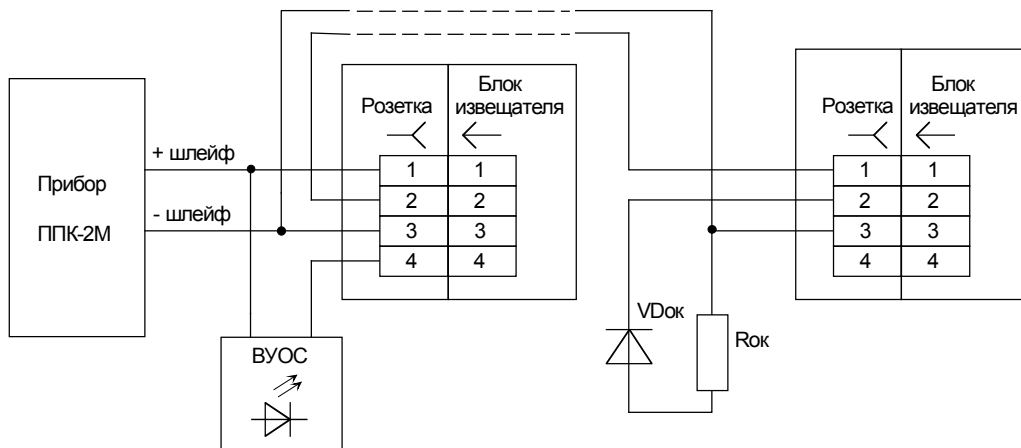


ВУОС - выносное устройство оптической сигнализации

VDок - оконечный диод типа КД521А

Rок - оконечный резистор 0,25 Вт- 3,32 кОм ±1%

Рисунок 3.2 - Схема включения активных извещателей ИП212-5М, ИП212-5МА, ИП212-5МЗ, ИП212-5СУ, ИП212-5СВ, устройства ВУОС в шлейф прибора ППК-2М

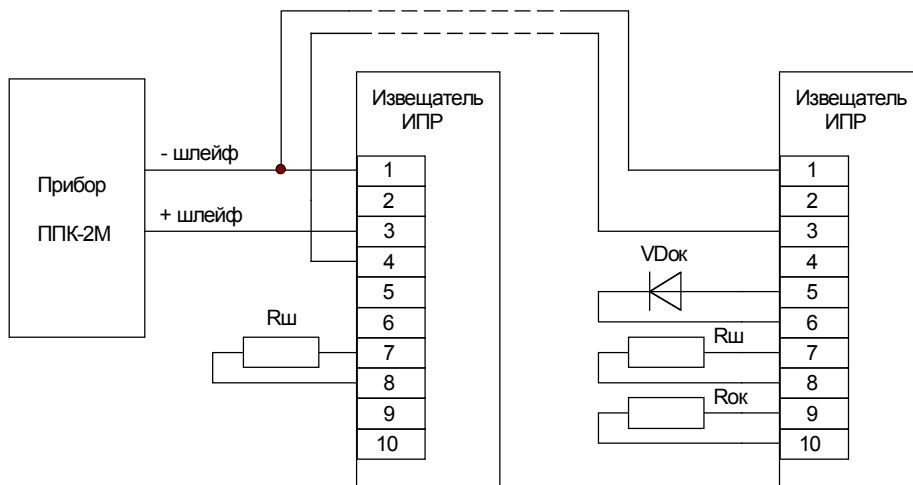


ВУОС - выносное устройство оптической сигнализации

VDок - оконечный диод типа КД521А

Rок - оконечный резистор 0,25 Вт- 3,32 кОм $\pm 1\%$

Рисунок 3.3 - Схема включения активных извещателей ИП212-5М1 и устройства ВУОС в шлейф прибора ППК-2М

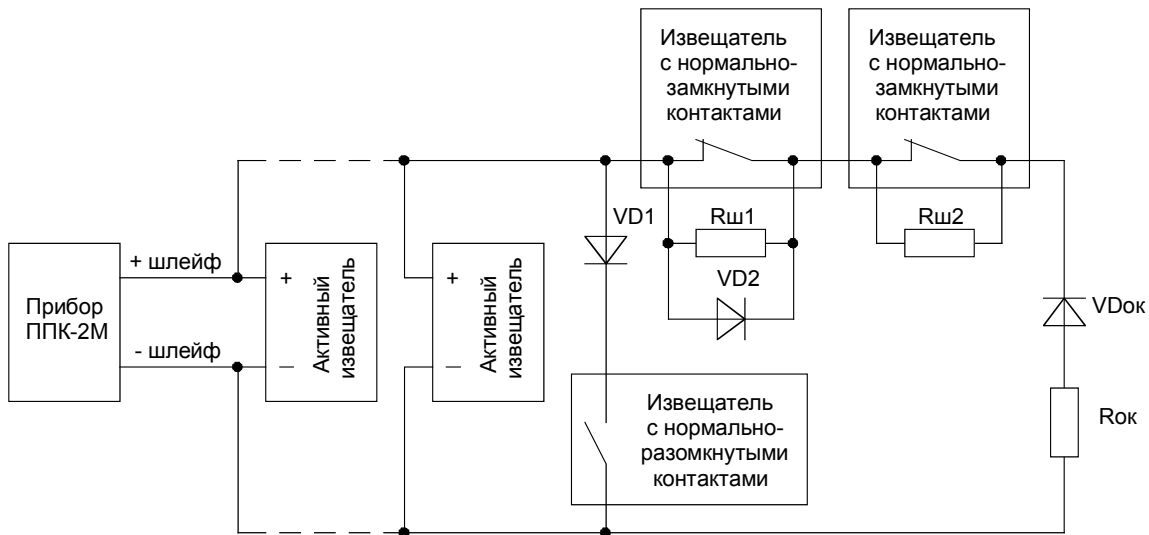


VDок - оконечный диод типа КД521А

Rок - оконечный резистор 0,25 Вт- 3,32 кОм $\pm 1\%$

Rш - шунтирующий резистор 0,25 Вт- 4,3 кОм $\pm 5\%$

Рисунок 3.4 - Схема включения извещателей ИПР в шлейф прибора ППК-2М



VDок - оконечный диод типа КД521А

Rок - оконечный резистор 0,25 Вт- 3,32 кОм $\pm 1\%$

VD1 - диод типа КД521А, устанавливается в извещатель с нормально-разомкнутыми контактами при монтаже

Rш1 - шунтирующий резистор 0,25 Вт- 2 кОм $\pm 5\%$, устанавливается при монтаже в извещатель с нормально-замкнутыми контактами для формирования при срабатывании извещения "Пожар 1"

VD2 - шунтирующий диод типа КД521А, устанавливается при монтаже в извещатель вместе с резистором Rш1

Rш2 - шунтирующий резистор 0,25 Вт - 4,3 кОм $\pm 5\%$, устанавливается при монтаже в извещатель с нормально-замкнутыми контактами для формирования при срабатывании извещения "Пожар 2"

Рисунок 3.5 - Схема включения пожарных извещателей в шлейф прибора ППК-2М

3.2.6.6 После монтажа и до подключения шлейфа к прибору ППК-2М измерить сопротивление проводов шлейфа и сопротивление между проводами шлейфа для чего:

- изъять из розетки последнего извещателя, в которую установлены оконечные элементы шлейфа, блок извещателя;
- замкнуть перемычкой контакты 2 и 3 розетки, из которой изъят блок извещателя;
- измерительным прибором с пределом измерения сопротивления 1 кОм и выходным напряжением не более 20 В измерить сопротивление шлейфа, подключив измерительный

прибор к шлейфу со стороны подключения его к прибору ППК-2М. Измеренное сопротивление не должно превышать 470 Ом;

– снять установленную перемычку между 2 и 3 контактами последней розетки;

– измерительным прибором с пределом измерения сопротивления 1 МОм и выходным напряжением не более 20 В измерить сопротивление между проводами шлейфа, подключив "плюс" прибора к "минусу" шлейфа, а "минус" прибора к "плюсу" шлейфа. Измеренное сопротивление должно быть не менее 50 кОм.

ВНИМАНИЕ! КАТЕГОРИЧЕСКИ ЗАПРЕЩАЕТСЯ ПРОИЗВОДИТЬ ПРО-ВЕРКУ ИЗМЕРЕНИЯ СОПРОТИВЛЕНИЯ ШЛЕЙФА И СОПРОТИВЛЕНИЯ ИЗОЛЯЦИИ ПРОВОДОВ ПРИБОРАМИ С ВЫХОДНЫМ НАПРЯЖЕНИЕМ БОЛЕЕ 20 В.

3.2.6.7 Установить блок извещателя в розетку.

3.2.7 Монтаж линий АСПТ

3.2.7.1 При монтаже линий АСПТ следует учитывать, что каждому шлейфу соответствует одна линия АСПТ, называемая адресной, каждым двум шлейфам, попарно связанным в узлах УПР-04Л, соответствует обобщенная линия АСПТ (1, 2; 3, 4; и т. д.).

3.2.7.2 В помещениях, оборудованных средствами автоматики, следует устанавливать не менее двух пожарных извещателей, подключаемых к одному шлейфу при использовании адресной линии АСПТ или подключаемых к разным шлейфам одного УПР-04Л при использовании обобщенной линии АСПТ.

3.2.7.3 В помещениях, оборудованных шлейфами с активными извещателями типа ИП212-5СВ и (или) пассивными извещателями с нормально замкнутыми контактами, зашунтированными резистором с номиналом 2 кОм (извещателями, обеспечивающими раздельную выдачу прибором ППК-2М извещений "Пожар 1" и "Пожар 2" при срабатывании одного и двух извещателей соответственно), рекомендуется для пуска средств пожарной автоматики преимущественно использовать адресные линии АСПТ, при этом сигнал пуска по адресной линии АСПТ появится только после срабатывания не менее двух извещателей шлейфа.

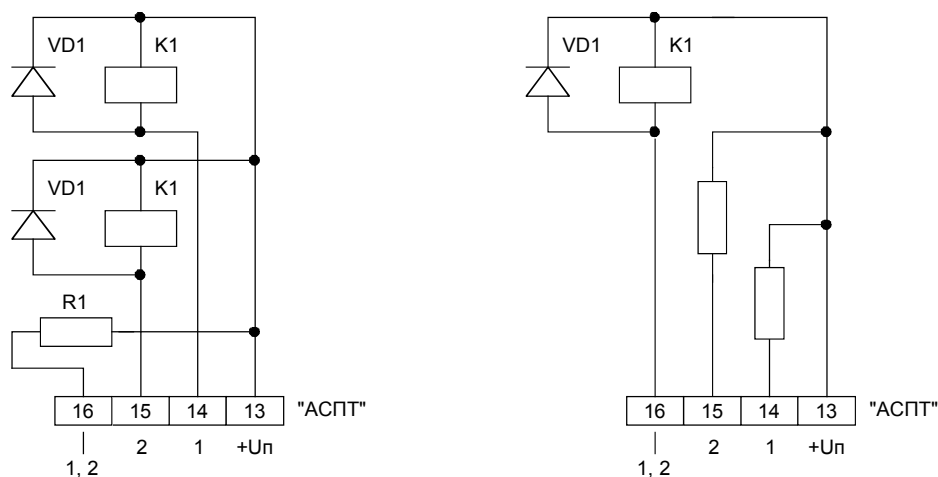
3.2.7.4 В помещениях, оборудованных шлейфами с активными извещателями типа ИП212-5СУ, ИП212-5М, ИП2125МЗ и (или) пассивными извещателями с нормально замкнутыми контактами, зашунтированными резистором с номиналом 4 кОм (извещате-

лями, обеспечивающими выдачу прибором ППК-2М только извещения "Пожар 2" при срабатывании одного извещателя в шлейфе), для уменьшения вероятности ложного пуска пожарной автоматики рекомендуется использовать обобщенные линии АСПТ, при этом сигнал пуска АСПТ появится только при срабатывании двух извещателей, включенных в разные шлейфы, контролируемые одним узлом УПР-04Л.

3.2.7.5 При выборе типов реле, включаемых сигналами пуска АСПТ, руководствоваться тем, что суммарная величина тока в линиях АСПТ не должна превышать 0,4 А. Запуск исполнительного реле, действующего в силовых цепях пожарной автоматики, рекомендуется производить через промежуточное слаботочное реле постоянного тока. Для предотвращения выхода из строя элементов прибора ППК-2М, необходимо параллельно обмоткам реле, подключаемым к линиям пуска АСПТ, подключать демпфирующие диоды с предельно допустимым обратным напряжением не менее 50 В (рисунок 3.6).

3.2.7.6 На контакты коммутационных колодок АСПТ, управляемые одним УПР-04Л, и которые остаются свободными после подключения линий АСПТ, установить резисторы С2-33Н-0,25-20 кОм, входящие в комплект поставки прибора ППК-2М.

3.2.7.7 Пример подключения обмоток промежуточных реле и резисторов при подключении адресных и обобщенных линий пуска АСПТ первого и второго шлейфов приведен на рисунке 3.6. К остальным шлейфам линии АСПТ подключаются аналогично.



а) подключение адресных линий АСПТ б) подключение обобщенных линий АСПТ

K1, K2 - промежуточные реле формирования сигналов пуска АСПТ

VD1, VD2 - шунтирующий диод типов КД521, КД522, КД208

R1, R2 - резистор С2-33Н-0,25- 20 кОм ±1%-А-Д

Рисунок 3.6 - Схема включения обмоток промежуточных реле и резисторов

3.2.7.7 Пример соединения обмотки промежуточного реле и резисторов при подключении нескольких адресных или нескольких обобщенных линий пуска АСПТ на одну обмотку приведен на рисунке 3.7.

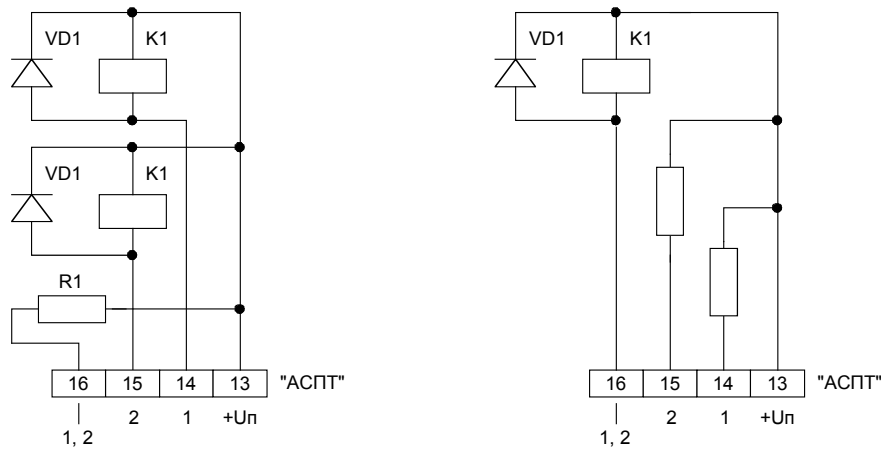


Рисунок 3.7 - Схема включения обмотки промежуточного реле

3.2.8 Монтаж трансляционных линий

При монтаже трансляционных линий учитывать, что при включенном напряжении питания прибора контакты реле сигнализации извещений "Пожар 1", "Пожар 2", "Неисправность" при отсутствии извещений замкнуты, а контакты реле, включающего внешнее звуковое оповещение - разомкнуты (рисунок 3.8). Максимальный ток постоянного или переменного напряжения, коммутируемый контактами реле 100 мА при напряжении не более 36 В.

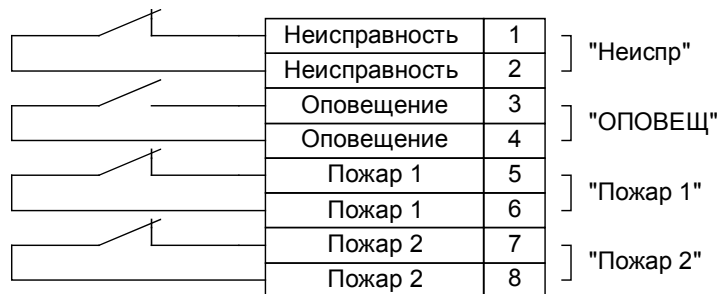



Рисунок 3.8 - Схема подключения контактов реле к коммутационным колодкам прибора ППК-2М

3.2.9 Указания о подключении внешних проводов к прибору ППК-2М

3.2.9.1 Выкрутив два винта, снять скобу для фиксации внешних проводов, расположенную в верхней части задней стенки прибора ППК-2М.

3.2.9.2 Подключить провод заземления к зажиму защитного заземления, имеющему обозначение "".

3.2.9.3 Подключить смонтированные шлейфы сигнализации, трансляционные линии, линии пуска АСПТ, линии питания к контактам коммутационных колодок, руководствуясь маркировкой контактов.

3.2.9.4 Установить скобу, прижав ею внешние провода таким образом, чтобы был обеспечен запас длины каждого провода от планки до контакта не менее (4–5)см.

3.2.9.5 Установить планку, закрывающую контакты "", "~220В".

3.2.9.6 Установить переключки на коммутационных колодках БЛ в положение НЕТ при неподключении приборов БЛ-20М, БЛ-40М или в положение ЕСТЬ при подключении к прибору ППК-2М приборов БЛ-20М, БЛ-40М.

3.2.9.7 Закрыть верхнюю крышку прибора ППК-2М.

3.2.9.8 В случае подключения к прибору ППК-2М прибора БЛ-20М или БЛ-40М снять с розетки прибора ППК-2М заглушку и с помощью кабеля, входящего в состав прибора линейного, подключить прибор БЛ-20М или БЛ-40М.

3.2.9.9 Подключить линии питания прибора ППК-2М к основному и резервному источникам питания, при этом резервный источник питания предварительно проверить на соответствие эксплуатационной документации на него.

3.3 Использование изделия

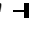
3.3.1 Порядок действия обслуживающего персонала при выполнении задач применения изделия

3.3.1.1 Персонал (операторы), обслуживающий системы обнаружения и тушения пожаров с использованием прибора ППК-2М, должен быть ознакомлен с настоящим руководством по эксплуатации и соответствующими должностными инструкциями.

3.3.1.2 При поступлении сигналов тревожных извещений оператор должен зафиксировать номер шлейфа, с которого поступила информация, и время поступления информации. Последующие действия оператора должны соответствовать должностной инструкции.

3.3.2 Порядок контроля работоспособности прибора ППК-2М со шлейфами пожарной сигнализации.

3.3.2.1 Открыть дверь прибора ППК-2М и установить все кнопки на приборе ППК-2М в отжатое положение.

3.3.2.2 Включить прибор ППК-2М, для чего перевести переключатели " ~ " и "  " с интервалом не более 1 с в положение " I ", проконтролировать включение одноименных индикаторов и включение индикации на дисплее счетчика числа отключений питания.

3.3.2.3 Проконтролировать кратковременное (на время около 3 с) включение группового индикатора "НЕИСПР.1" в непрерывный режим свечения.

3.3.2.4 По истечении первых трех секунд проконтролировать выключение группового индикатора "НЕИСПР.1", включение всех позиционных индикаторов НЕИСПР и индикаторов ОТКЛ. ЗВУКА, ОТКЛ. ОПОВЕЩ в импульсный режим свечения.

3.3.2.5 Не позднее чем через 10 с после включения прибора ППК-2М, последовательно нажать кнопки КОНТРОЛЬ, СБРОС, ОТКЛ. ЗВУКА при этом должны выключиться индикаторы ОТКЛ. ЗВУКА и ОТКЛ. ОПОВЕЩ., прибор ППК-2М переходит в дежурный режим.

3.3.2.6 В случае, если прибор ППК-2М выдает тревожные извещения, выключить его и провести проверку шлейфов пожарной сигнализации на соответствие технических требований к шлейфам. После проверки шлейфов включить прибор ППК-2М по методике 3.3.2.2...3.3.2.5.

3.3.2.7 Закрыть дверь включенного прибора ППК-2М на замок, а затем открыть ее. Проконтролировать включение индикаторов ОТКЛ. ЗВУКА и ОТКЛ. ОПОВЕЩ. в импульсный режим свечения и через 10 с включение индикатора "НЕИСПР.1" и непрерывного звукового сигнала низкого тона (извещение "Несанкционированный доступ").

Последовательно нажать кнопки КОНТРОЛЬ, СБРОС, ОТКЛ. ЗВУКА и проконтролировать выключение звукового сигнала и индикаторов.

3.3.2.8 Вызвать срабатывание ближайшего к прибору ППК-2М активного извещателя в первом шлейфе. Штырь съемника из извещателя не извлекать. Проконтролировать кратковременное включение индикатора "ПОЖАР 1, 2" первого канала контроля шлейфа в узле УПР-04Л, а затем включение группового индикатора "НЕИСПР.1" на время около 3 с.

Через 10 с проконтролировать выдачу прибором ППК-2М извещения "Пожар 1" (для извещателя типа ИП212-5СВ) или извещения "Пожар 2" (для извещателей типа ИП212-5М, ИП212-5МЗ, ИП212-5СУ).

3.3.2.10 Выдачу извещения "Пожар 1" проконтролировать в виде включения позиционного индикатора "ПОЖАР 1, 2" первого шлейфа и группового индикатора "ПОЖАР 1, 2" в импульсный режим свечения (короткими вспышками), включения прерывистого звукового сигнала высокого тона.

3.3.2.11 Выдачу извещения "Пожар 2" проконтролировать в виде включения позиционного индикатора "ПОЖАР 1, 2" первого шлейфа в режим прерывистого свечения (с короткими погасаниями), группового индикатора "ПОЖАР 1", 2 в режим непрерывного свечения, включения двухтонального звукового сигнала, индикации на дисплее счетчика числа пожаров, увеличенного на единицу.

3.3.2.12 В случае выдачи прибором ППК-2М извещения "Пожар 1" при выполнении 3.3.2.8 извлечь штырь съемника из сработавшего извещателя и вызвать им срабатывание другого извещателя в этом же шлейфе. Проконтролировать выдачу извещения "Пожар 2" через время не более 3 с после срабатывания второго извещателя..

3.3.2.13 Извлечь штырь съемника из извещателя, нажать кнопку СБРОС на приборе ППК-2М, проконтролировать выключение звуковой сигнализации и индикаторов.

3.3.2.14 Выполнить операции по 3.3.2.8...3.3.2.13 последовательно для всех шлейфов.

3.3.2.15 Проконтролировать работоспособность активных извещателей в подключенных шлейфах в следующей последовательности:

– нажать кнопку СБРОС ПИ на узле УПР-04Л, соответствующую первому каналу контроля шлейфа, проконтролировать включение позиционного индикатора "Пожар 1, 2" - в импульсный режим свечения, позиционного индикатора НЕИПР - в непрерывный режим свечения;

– нажать кнопку СБРОС ПИ на узле УКУ-03Л, проконтролировать включение группового индикатора СБРОС ПИ в прерывистый режим свечения;

– вызвать срабатывание активного извещателя в первом шлейфе и, не извлекая штыря съемника-пробника, проконтролировать включение светодиода извещателя, а затем его выключение на время не менее 4 с и повторное включение, извлечь штырь съемника-пробника и проконтролировать автоматический сброс сработавшего состояния извещателя по выключению его светодиода.

3.3.2.16 Выполнить операции 3.3.2.15 для всех активных извещателей первого шлейфа, а затем отжать кнопку СБРОС ПИ на узле УПР-04Л первого канала контроля шлейфа.

3.3.2.17 Выполнить операции 3.3.2.15, 3.3.2.16 для всех шлейфов с активными извещателями.

3.3.2.18 Кратковременно нажать кнопку СБРОС ПИ на узле УКУ-03Л, проконтролировать выключение группового индикатора СБРОС ПИ и переход прибора ППК-2М в дежурный режим.

3.3.2.19 Для постановки прибора ППК-2М в режим защиты от несанкционированного доступа необходимо плотно закрыть дверь прибора, не допуская дребезга концевого выключателя, и повернуть ключ.

При дребезге концевого выключателя органы управления и снятия извещения "Несанкционированный доступ" будут заблокированы, для снятия блокировки необходимо выключить прибор ППК-2М и повторно включить его через время не менее 10 с.

3.3.3 Перечень возможных неисправностей в процессе использования прибора ППК-2М по назначению

Таблица 3.3 - Возможные неисправности и рекомендации по их устранению

Наименование возможной неисправности	Вероятная причина	Рекомендации по устранению неисправности
При включенном основном источнике питания индикатор " ~ " выключен	Перегорела одна или обе вставки плавкие "1А". Повреждена цепь основного питания	Заменить вставку плавкую. Выявить и устранить повреждение
При включенном резервном источнике питания индикатор " — —" выключен	Перегорела вставка плавкая "5А". Нет напряжения на выходе резервного источника питания	Заменить вставку плавкую. Проверить наличие напряжения 24 В на выходе резервного источника питания
Прибор выдает оптическую и (или) звуковую сигнализацию при отсутствии тревожных извещений или прибор не выдает сигналов при наличии тревожных извещений	Неисправность в функциональном узле прибора ППК-2М	Отремонтировать узел в специализированной организации или заказать новый по отдельной заявке у предприятия-изготовителя.

3.3.4 Перечень режимов работы изделия

3.3.4.1 В дежурном режиме должно отсутствовать свечение всех индикаторов прибора ППК-2М, кроме индикаторов питания, все кнопки должны быть отжаты, кроме кнопок для подключения линий АСПТ, на дисплее счетчика должен светиться в импульсном режиме нижний сегмент буквенного разряда. При использовании адресных линий пуска АСПТ должны быть нажаты кнопки АСПТ соответствующих каналов контроля шлейфов, при использовании обобщенных линий пуска АСПТ должны быть нажаты по две кнопки АСПТ в соответствующих узлах УПР-04Л. При отжатых кнопках АСПТ линии АСПТ не контролируются и сигналы пуска по ним не формируются.

При открытии двери включенного прибора ППК-2М автоматически включается режим защиты от несанкционированного доступа (режим защиты доступа), который завершается разрешением доступа после последовательного нажатия кнопок КОНТРОЛЬ, СБРОС, ОТКЛ. ЗВУКА с переходом прибора в режим, предшествующий открытию двери. В случае невыполнения операций по разрешению доступа в течение 10 с после открытия двери прибор ППК-2М выдает извещение "Несанкционированный доступ", которое снимается после нажатия указанных выше кнопок.

3.3.4.2 При выдаче тревожного извещения включаются соответствующие позиционные и групповые индикаторы, звуковая сигнализация и срабатывает трансляционное реле "Пожар 1" или "Пожар 2" или "Неисправность". В случае поступления сигналов "Пожар 2" и "Пожар с пуском АСПТ" через 30 с срабатывает дополнительно реле включения внешнего оповещения. При необходимости сигнал на внешнее пожарное оповещения можно отключить, нажав кнопку ОТКЛ. ОПОВЕЩ, при этом включится желтый индикатор ОТКЛ. ОПОВЕЩ.

Режимы свечения индикаторов, а также включение звуковой сигнализации и размыкание контактов реле прибора ППК-2М при различных тревожных извещениях приведены в таблице режимов работы прибора ППК-2М (см. БКЛА.425521.001 РЭ1).

Отображение выдачи извещений, приведенное в таблице, соответствует только раздельной выдаче извещений. При совместной выдаче различных извещений прибор ППК-2М автоматически устанавливает приоритеты отображения извещений, при этом:

– при выдаче извещения "Несанкционированный доступ" после выдачи извещения "Пожар" сохраняется звуковой сигнал о пожаре при световой индикации и действиях реле трансляции, соответствующих извещениям "Несанкционированный доступ" и "Пожар";

– при выдаче извещения "Неисправность" после выдачи извещения "Пожар" сохраняется звуковой сигнал о пожаре при световой индикации и действиях реле трансляции, соответствующих извещению "Неисправность" и "Пожар";

– при выдаче извещения "Пожар 1" после выдачи извещения "Пожар 2" или "Пожар с пуском АСПТ" по другому каналу контроля шлейфа сохраняются световая групповая индикация, звуковой сигнал, действия реле трансляции, соответствующие извещению "Пожар 2", при включении позиционного индикатора канала контроля шлейфа и действиях реле трансляции, соответствующих извещению "Пожар 1";

– при выдаче извещения "Неисправность-обрыв шлейфа" или "Неисправность-замыкание шлейфа" блокируется последующая выдача извещений типа "Пожар" по этому каналу контроля шлейфа.

Звуковую сигнализацию выданного извещения, кроме извещения "Несанкционированный доступ", можно отключить, нажав кнопку ОТКЛ. ЗВУКА, при этом включится желтый индикатор ОТКЛ. ЗВУКА и сохраняется световая индикация о выданном извещении. При последующем поступлении нового тревожного извещения индикатор ОТКЛ. ЗВУКА включен и появляется звуковой сигнал, который также отключается кнопкой ОТКЛ. ЗВУКА.

Ручной сброс всех выданных извещений, кроме извещения "Несанкционированный доступ", осуществляется нажатием на кнопку СБРОС.

Каждое ручное отключение не влияет на прием извещений с других шлейфов и на последующие включения звуковой сигнализации при поступлении нового тревожного извещения.

3.3.4.3 При необходимости оператором применяется режим ручного пуска АСПТ, при этом в соответствующем канале контроля шлейфа должны быть нажаты кнопки ОТКЛ. ШС и АСПТ (для обобщенной АСПТ должны быть нажаты кнопки ОТКЛ. ШС и АСПТ по обоим каналам). Ручной пуск АСПТ осуществляется после последовательного выполнения оператором следующих операций:

- кратковременное нажатие кнопки ПУСК АСПТ;
- контроля кратковременного включения позиционного индикатора "ПОЖАР 1, 2";
- контроль включения группового индикатора "НЕИСПР. 1" с последующим выключением через время около 3 с;

– повторного нажатия кнопки ПУСК АСПТ (через время не более 15 с) после выключения группового индикатора "НЕИСПР. 1".

После этого прибор выдает извещение "Пожар с пуском АСПТ" и формирует электрический сигнал пуска по выбранной линии АСПТ.

Разрешение ручного пуска АСПТ должно быть предусмотрено должностной инструкцией.

3.3.4.4 Для просмотра информации, накопленной в энергонезависимой памяти счетчика, необходимо в дежурном режиме работы прибора ППК-2М нажать на кнопку СБРОС. При этом на дисплее счетчика на время $(6 \pm 0,5)$ с высветится число отключений напряжения питания с индексом "Р", а затем на время $(6 \pm 0,5)$ с число выданных извещений "Пожар 2" с индексом "F", затем счетчик перейдет в дежурный режим.

3.4 Действия в экстремальных ситуациях

3.4.1 При пожаре в помещении, где установлен прибор ППК-2М, следует немедленно обесточить прибор выключением основного и резервного источников питания и покинуть помещение.

3.4.2 При самовозгорании прибора ППК-2М следует немедленно обесточить основной и резервный источники питания и ликвидировать очаг пожара прекращением доступа воздуха к прибору.

3.4.3 Действия оперативного персонала при пожаре в отношении прибора ППК-2М должны быть установлены в дополнительных инструкциях.

4 ТЕХНИЧЕСКОЕ ОБСЛУЖИВАНИЕ

4.1 Общие указания

4.1.1 Техническое обслуживание предусматривает проведение следующих видов работ:

- *контроль собственной работоспособности;*
- *проверка работоспособности всей системы пожарной сигнализации;*
- *проверка сопротивления изоляции и сопротивления шлейфов.*

4.1.2 Указанные работы проводятся при использовании прибора ППК-2М по назначению с периодичностью, указанной в таблице 4.1.

Таблица 4.1 - Наименование, объем и периодичность работ при техническом обслуживании

Наименование работы	Объем работ	Периодичность выполнения работы
Контроль собственной работоспособности	В объеме пошагового контроля с помощью кнопки КОНТРОЛЬ	Ежедневно.
Проверка всей системы пожарной сигнализации	Проверка срабатывания извещателей, приема прибором ППК-2М тревожных извещений, проверка линий трансляционных сигналов и оповещения линий АСПТ	Через каждые 6 месяцев эксплуатации и после проведения любых работ с сигнальными шлейфами и извещателями.
Проверка сопротивления проводов и сопротивления утечки между проводами шлейфов сигнализации	Измерение сопротивления проводов шлейфа и сопротивления между проводами шлейфа по методике 3.2.6.5, 3.2.6.6 настоящего руководства	Один раз в год.

4.1.3 Требования к составу и квалификации обслуживающего персонала

4.1.3.1 Контроль собственной работоспособности прибора ППК-2М проводится оператором, обслуживающим систему обнаружения и автоматического тушения пожаров на базе прибора ППК-2М и прошедшим специальную подготовку.

4.1.3.2 Проверка работоспособности всей системы пожарной сигнализации проводится оператором, либо специалистом эксплуатирующей или ремонтной организации в присутствии оператора.

4.1.3.3 Проверка сопротивления проводов и сопротивления утечки между проводами шлейфов выполняется специалистом эксплуатирующей организации, имеющим допуск к

работам на электроустановках с напряжением до 1000 В и квалификационную группу по технике электробезопасности не ниже третьей в соответствии с "Правилами эксплуатации электроустановок потребителей".

4.2 Меры безопасности

4.2.1 При проведении всех видов работ по техническому обслуживанию прибора ППК-2М необходимо строго соблюдать меры безопасности, указанные в 3.2.1 настоящего руководства по эксплуатации.

4.2.2 Работы по измерению сопротивления проводить при отключенных от прибора ППК-2М основного и резервного источников питания.

4.3 Проверка работоспособности

4.3.1 Контроль собственной работоспособности прибора ППК-2М проводить с помощью кнопки КОНТРОЛЬ по методике 3.2.3, не производя отключение кнопок АСПТ или ОТКЛ.ШС, если они были включены. При этом при контроле режима "Пожар 2" по шлейфу, в котором нажата кнопка АСПТ, будет индикация извещения "Пожар с пуском АСПТ". Если нажата кнопка ОТКЛ.ШС, то контроль этого шлейфа не производится, при каждом нажатии кнопки КОНТРОЛЬ будут включены позиционный индикатор НЕИСПР этого шлейфа и групповой индикатор "НЕИСПР. 2" в непрерывный режим свечения.

4.3.2 При проведении проверки системы пожарной сигнализации проверить работоспособность каждого извещателя, прохождение сигналов "Пожар 1", "Пожар 2" от каждого извещателя до прибора ППК-2М, работоспособность приборов, принимающих трансляционные сигналы "Пожар 1", "Пожар 2", "Неисправность", внешнее оповещение, сигналы пуска АСПТ. Для проверки необходимо вызвать срабатывание пожарного извещателя и проверить правильность прохождения электрических сигналов к приборам, входящим в состав системы.

4.3.3 Записи проверки работоспособности вносятся в таблицу 4.2.

Таблица 4.2 - Проверка работоспособности

Наименование работы	Дата	Результаты проверки			
		Включение индикаторов прибора ППК-2М	Включение звуковых сигналов прибора ППК-2М	Трансляционные сигналы	Включение внешнего звукового сигнала

5 ХРАНЕНИЕ

Хранение прибора ППК-2М в упаковке предприятия-изготовителя должно осуществляться на закрытых складах, обеспечивающих защиту от влияния влаги, солнечной радиации, вредных испарений и плесени, при температуре от плюс 5 до плюс 40°С, верхнем значении относительной влажности 80% при температуре 25°С.

6 ТРАНСПОРТИРОВАНИЕ

Транспортирование прибора ППК-2М в упаковке предприятия-изготовителя может быть произведено в закрытых транспортных средствах.

Значения климатических воздействий при транспортировании:

- температура от минус 55 до плюс 55 °С;
- относительная влажность до 93% при температуре плюс 40 °С;

Расстановка и крепление в транспортных средствах ящиков с приборами ППК-2М должны обеспечивать их устойчивое положение, исключать возможность смещения ящиков и удары их друг о друга, а также о стенки транспортных средств.

Указания предупредительной маркировки должны выполняться на всех этапах следования по пути от грузоотправителя до грузополучателя.

7 РЕСУРСЫ, СРОКИ СЛУЖБЫ И ХРАНЕНИЯ, ГАРАНТИИ **ИЗГОТОВИТЕЛЯ**

7.1 Ресурсы, сроки службы и хранения

Наработка прибора ППК-2М на отказ на один шлейф составляет 30000 ч в течение срока службы 10 лет, в том числе срок хранения 3 года в консервации изготовителя.

Указанные наработка, сроки службы и хранения действительны при соблюдении потребителем требований действующей эксплуатационной документации.

7.2 Гарантии изготовителя

Гарантии изготовителя установлены в течение 18 месяцев со дня ввода прибора ППК-2М в эксплуатацию или по истечении гарантийного срока хранения.

Гарантийный срок хранения – 12 месяцев со дня приемки прибора ППК-2М представителем ОТК предприятия-изготовителя.

Безвозмездный ремонт в соответствии с принятыми обязательствами в течение установленных гарантийных сроков выполняет предприятие-изготовитель по адресу:

*240935, Российская Федерация,
г. Обнинск Калужской обл., проспект Ленина 121,
ОАО "Приборный завод "Сигнал"*