



Аргус–Спектр

Сертификат Пожарной
Безопасности
ССПБ.RU.ОП073.В.00507

Сертификат Соответствия
РОСС RU.AB19.H00025

ПРИБОР ПРИЕМНО-КОНТРОЛЬНЫЙ ПОЖАРНЫЙ АДРЕСНЫЙ

**«РАДУГА–2А»
ППКП 019–128–1**

Руководство по эксплуатации
СПНК.425513.006 РЭ



Содержание

Сокращения и термины.....	4
1 Общие сведения.....	6
1.1 Назначение.....	6
1.2 Состав ППКП.....	6
2 Меры безопасности.....	10
3 Общие указания по эксплуатации.....	10
4 Конструкция БПК.....	11
5 Комплектность.....	13
6 Технические характеристики.....	14
6.1 Информативность прибора.....	14
6.2 Сигнальная линия.....	15
6.3 Протокол событий.....	16
6.4 Выходы БПК.....	17
6.5 Электропитание.....	19
6.6 Условия эксплуатации.....	20
6.7 Габариты, масса устройств и степень защиты оболочки.....	21
6.8 Схема подключения БПК.....	22
7 Сигнальная линия.....	23
7.1 Режим контроля СЛ.....	23
7.2 Режим АИБ(К).....	25
7.3 Правила адресации устройств в СЛ.....	25
7.4 Расчет нагрузки по току в СЛ.....	26
8 Элементы управления БПК.....	27
8.1 Внешние элементы управления.....	27
8.2 Внутренние элементы управления БПК.....	28
9 Индикация БПК.....	29
10 Устройства СЛ.....	32
10.1 АСМ–1.....	32
10.2 АСБ.....	34
10.3 АСБ–4.....	40
10.4 АИБ.....	46
10.5 АИБ–О.....	51
10.6 АИБ–О для запуска системы «Орфей».....	53
10.7 АИБ–О для запуска других устройств.....	57
10.8 БИК.....	63
11 Режимы функционирования ППКП.....	66
11.1 НОРМА.....	66
11.2 ПРЕДУПРЕЖДЕНИЕ.....	67
11.3 ВНИМАНИЕ.....	69
11.4 ПОЖАР.....	71
11.5 НЕИСПРАВНОСТЬ.....	74
12 Установка и подключение БПК.....	78
12.1 Общие требования к монтажу БПК.....	78
12.2 Установка БПК.....	78
12.3 Установка остальных устройств.....	80
13 Программирование БПК.....	81
14 Управление системой.....	84
14.1 Тестирование системы.....	84
14.2 Просмотр протокола событий.....	85
14.3 Установка и просмотр времени и даты.....	86
14.4 Управление оповещением и УПА.....	87
14.5 Отключения.....	87

15	Практические вопросы применения системы	88
15.1	Использование сигнальных линий	88
15.2	Формирование адресных зон контроля	90
15.3	Взаимодействие сигнальных линий между собой	92
15.4	Управление звуковым и световым оповещением	92
15.5	Управление речевым оповещением	93
15.6	Управление клапанами дымоудаления	94
15.7	Выносная индикация	95
15.8	Дешифратор извещений	95
16	Правила хранения и транспортировки	96
17	Возможные неисправности и способы их устранения	97
18	Техническое обслуживание	99
	Приложение А (Таблица адресации устройств)	102
	Приложение Б (Разметка для крепления приборов)	105
	Приложение В (Подключение компьютера)	106
	Индекс	107

Сокращения и термины

АИБ	– адресуемый исполнительный блок
АИБ(К)	– АИБ в режиме квитирования, АИБ–О, ППКУП «Старт–А», «Старт–4А», АСБ–РС
АИБ(Н)	– АИБ без квитирования
АИБ–О	– адресуемый исполнительный блок
АКБ	– аккумуляторная батарея
АСБ	– адресуемый сигнальный блок
АСМ	– адресуемый сигнальный модуль
БИК	– блок изоляции коротких замыканий
БК	– цепь блокировки
БПК	– блок приёмно-контрольный
БС	– блок связи (СПНК.426449.008). Используется для программирования АИБ–О (выпуск с ноября 2008), ППКОП «Нота–4», «Аккорд» вар.3
ЗС	– звуковой сигнализатор
ИПР	– извещатель пожарный ручной
КН	– цепь контроля неисправности
МПК	– модуль приемно-контрольный
НЗ	– нормально-замкнутый контакт (реле)
НР	– нормально-разомкнутый контакт (реле)
ОИП	– основной источник питания
ПИ	– пожарный извещатель
ППКП	– прибор приемно-контрольный пожарный
ППКУП	– прибор приемно-контрольный и управления пожарный (Старт–А, Старт–4А)
ПЦН	– пульт централизованного наблюдения
РИП	– резервный источник питания
СДИ	– светодиодный индикатор
СЛ	– сигнальная линия
УПА	– устройства пожарной автоматики
ШС	– шлейф сигнализации

Настоящее руководство по эксплуатации (далее – РЭ) предназначено для правильного использования, монтажа, программирования, транспортирования и технического обслуживания прибора приемно-контрольного пожарного ППКП 019-128-1 «Радуга–2А».

При установке, программировании и работе с ППКП необходимо следовать данному руководству.

Фирма-производитель оставляет за собой право вносить изменения в конструкцию ППКП, программное обеспечение и руководство по эксплуатации.

Перед установкой и эксплуатацией ППКП внимательно изучите данное руководство.

Если у Вас появились вопросы или замечания по установке, программированию и эксплуатации ППКП, Вы можете обратиться в компанию «Аргус-Спектр» по адресу:

197342, Санкт-Петербург, Сердобольская, д.65А,
ЗАО «Аргус-Спектр».
тел./факс: (812) 703-75-01, 703-75-05, тел.: 703-75-00.
E-mail: mail@argus-spectr.ru
www.argus-spectr.ru

1 Общие сведения

1.1 Назначение

ППКП «Радуга–2А» используется в системах автономной или централизованной пожарной сигнализации и предназначен для:

- 1) Контроля состояния пожарных извещателей (ПИ);
- 2) Передачи информации на пульт централизованного наблюдения (ПЦН);
- 3) Непосредственного управления устройствами оповещения и пожарной автоматики (вентиляция, дымоудаление и т.п.);
- 4) Отображения принятой информации на дисплее, с помощью светодиодных индикаторов (СДИ) и звукового сигнализатора;
- 5) Вывода принятой информации на персональный компьютер (ПК).

Режим работы ППКП – непрерывный круглосуточный.

ППКП является восстанавливаемым контролируемым обслуживаемым многофункциональным устройством многоразового действия.

ППКП предназначен для эксплуатации в помещениях с регулируемым климатическими условиями (см. Условия эксплуатации, стр. 20). Конструкция ППКП не предусматривает его эксплуатацию в условиях воздействия агрессивных сред.

1.2 Состав ППКП

ППКП строится по блочно-модульному принципу. В состав ППКП входит один блок приемно-контрольный (БПК) и набор периферийных устройств, объединенных по двухпроводной СЛ.

БПК «Радуга–2А» работает совместно с теми же устройствами, которыми комплектуется и ППКП 019-128-2 «Радуга–4А».

В состав ППКП могут входить следующие периферийные устройства:

- **АСМ–1** (адресуемый сигнальный модуль)
Осуществляет передачу адресной информации о состоянии активного ПИ на БПК. Представляет собой плату для установки в розетку ПИ типа ИП212-3СУ, ИП212-70 и аналогичных;
- **АСБ** (адресуемый сигнальный блок)
Осуществляет передачу адресной информации о состоянии подключенного к нему шлейфа сигнализации (ШС). В шлейф АСБ можно подключать неадресные пороговые ПИ (токопотребляющие, НЗ и НР выходными контактами);
- **АСБ–4** (адресуемый сигнальный блок)
По функциональности аналогичен АСБ, имеет 4 ШС, занимает 2/4 адреса в СЛ;
- **АИБ** (адресуемый исполнительный блок)
Осуществляет передачу команд от БПК на исполнительные устройства. Имеется два режима работы: с квитированием – АИБ(К), предназначенный для работы с устройствами пожарной

автоматики (УПА), и без квитирования – АИБ(Н), предназначенный для работы с приборами управления оповещателями;

- **АИБ–О** (адресуемый исполнительный блок оповещения)
Осуществляет передачу команд от БПК на систему речевого оповещения «Орфей» и сигналов Неисправность в обратном направлении. А также управляет другими исполнительными устройствами оповещения и УПА;
- **БИК** (блок изоляции коротких замыканий)
Включается в разрыв СЛ и предназначен для отключения короткозамкнутых участков СЛ. Позволяет изолировать короткозамкнутые и обеспечить работу исправных участков СЛ.

БПК также работает по СЛ со следующими приборами:

- **Аврора–ДА** (ИП 212-79) – извещатель пожарный дымовой оптико-электронный адресный;
- **Аврора–ТА** (ИП 101-79-А1) – извещатель пожарный тепловой адресный;
- **Аврора–ДТА** (ИП 212/101-79-А1) – извещатель пожарный комбинированный адресный;
- **ИПР–2А** (ИП 535-2) – извещатель пожарный ручной адресный;
- **«Старт–А»*** (ППКУП 019-1-2) – прибор приемно-контрольный и управления пожарный;
- **«Старт–4А»*** (ППКУП 019-1-4) – прибор приемно-контрольный и управления пожарный.

Через интерфейс RS–232 БПК работает со следующими приборами:

- **БВИ–64А** – блок выносной индикации;
- **УОО–АВ исп.1** – устройство оконечное объективное автоматического вызова (автодозвонщик);
- **ДИ** – Дешифратор извещений (192 выхода «открытый коллектор»).

Через радиорасширитель АСБ–РС прибор может работать со следующими радиоканальными устройствами из состава ВОРС «Стрелец»:

1) Извещатели пожарные:

- **«Аврора–ДР»** (ИП 21210-3) – дымовой оптико-электронный;
- **«Аврора–ТР»** (ИП 10110-1-А1) – тепловой;
- **«Аврора–ДТР»** (ИП 21210/10110-1-А1) – комбинированный;
- **«ИПР–Р»** (ИП 51310-1) – ручной.

2) Входные модули:

- **«РИГ»** (ИО 10210-4) – модуль с одним входом контроля состояния.

* При использовании ППКУП «Старт–А», «Старт–4А» рекомендуется применять БПК «Радуга–4А», который обладает большей функциональностью и информативностью при работе с этими приборами.

3) Исполнительные модули:

- «ИБ–Р» блок исполнительный релейный;
- «ИБ–Р исп.2» блок исполнительный релейный с контролем.

4) Оповещатели пожарные:

- «Сирена–Р» звуковой;
- «Орфей–Р» речевой.

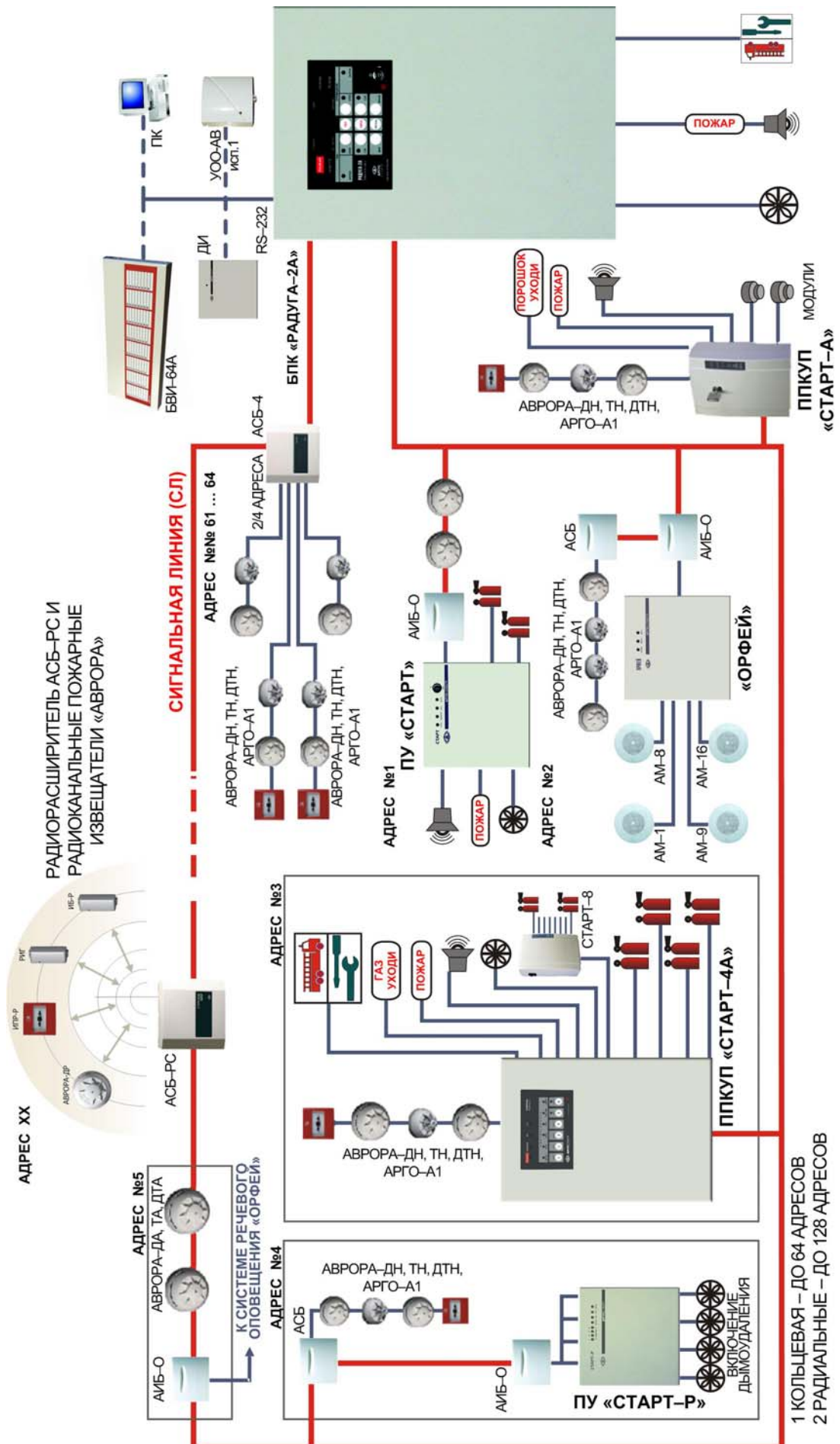


Рис. 1. Схема соединения ППКП «Радуга-2А» с другими приборами

2 Меры безопасности

При установке и эксплуатации ППКП следует руководствоваться положениями «Правил техники безопасности при эксплуатации электроустановок потребителей» и «Правил техники эксплуатации электроустановок потребителей». К работам по монтажу, установке, проверке и обслуживанию прибора должны допускаться лица, имеющие квалификационную группу по ТБ не ниже III на напряжение до 1000 В.

Запрещается:

- использование не соответствующих указанному номиналу предохранителей;
- эксплуатация ППКП без заземления;
- использование оконечных резисторов и диодов, не соответствующих указанному номиналу / типу;
- снимать защитные крышки с устройств и элементов устройств ППКП при включенном питании (ОИП или РИП).

Все монтажные работы и работы по устранению неисправностей должны проводиться только после выключения прибора.

3 Общие указания по эксплуатации

Эксплуатация ППКУП должна производиться техническим персоналом, изучившим настоящее руководство.

После вскрытия упаковки ППКП необходимо:

- провести внешний осмотр ППКП и убедиться в отсутствии механических повреждений и в наличии пломбы предприятия-изготовителя;
- проверить комплектность прибора.

После транспортировки перед включением ППКП должен быть выдержан без упаковки в нормальных условиях не менее 24 часов.

4 Конструкция БПК

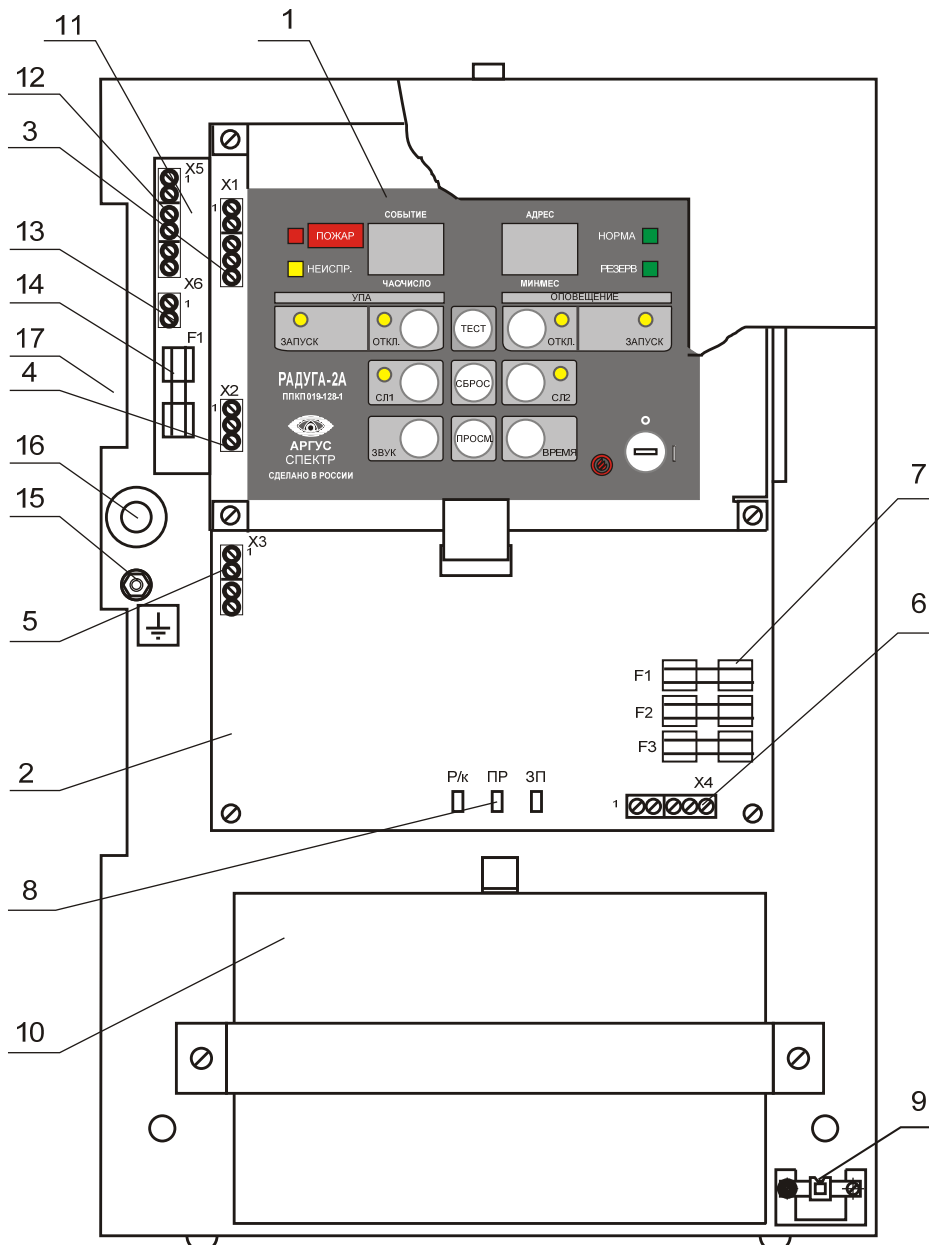


Рис. 2. Конструкция БПК

Корпус БПК состоит из основания и крышки, под которой расположены:

1	Панель управления	
2	Плата модуля приемно-контрольного (МПК)	
3	Контактная колодка X1 выходов ПЦН	
4	Контактная колодка X2 (интерфейс RS-232) подключения ПК (БВИ-64А, УОО-АВ исп.1, ДИ)	
5	Контактная колодка X3 подключения СЛ	
6	Контактная колодка X4 питания	
7	Предохранители	F1 (1А) – цепи питания 24В F2 (1А) – цепи аккумулятора F3 (0.5А) – выхода 12В

8	Переключки	Р/К – типа СЛ ПР – режима программирования ЗП – запуска от аккумулятора
9	Датчик вскрытия	
10	Аккумуляторная батарея со скобой крепления	
11	Модуль коммутационный (МК) подключения внешних силовых цепей (до 220В)	
12	Контактная колодка Х5 (реле «Оповещение»)	закрываются планкой
13	Контактная колодка Х6 (сеть 220 В)	
14	Предохранители F1, F2 (0.5А) цепи питания 220 В	
15	Клемма заземления	
16	Отверстие для ввода проводов 220В	
17	Два паза для ввода низковольтных цепей	

Крышка крепится к основанию тремя винтами, один из которых имеет пломбировочную чашку для пломбирования эксплуатирующей организацией.

В основании БПК имеются два отверстия в верхней части для навешивания его на шурупы и два отверстия в нижней части основания для фиксации прибора шурупами. Разметка для крепления прибора приведена в Приложение Б (стр. 105).

Датчик вскрытия предназначен для контроля вскрытия БПК. При закрытой крышке прибора кнопка датчика вскрытия нажата, что соответствует замкнутым контактам датчика вскрытия.

Конструкция БПК обеспечивает его эксплуатацию при размещении на стене. Допускается использование БПК в любом расположении при условии его надежного крепления.

5 Комплектность

Комплектность ППКП соответствует Табл. 1. Для доукомплектования на объекте допускается приобретение сигнальных и исполнительных устройств ППКП без БПК.

Табл. 1. Комплектность ППКП

Обозначение документа	Наименование и условное обозначение	Колич.
СПНК.425513.006	ППКП 019-128-1 «Радуга–2А», в том числе:	
СПНК 3.558.074	БПК (Блок приемно-контрольный)	1 шт.
СПНК.425513.006 ДП	CD с программой управления	1 шт.
СПНК.425513.006 ПС	Паспорт	1 шт.
СПНК.425513.006 РЭ	Руководство по эксплуатации	1 шт.
СПНК 4.890.042	АСМ–1 (Адресуемый сигнальный модуль)	1)
СПНК.425299.003	АСБ (Адресуемый сигнальный блок)	1)
ТУ 4371-032-23072522-2002	АСБ–4 (Адресуемый сигнальный блок)	1)
СПНК 3.558.077	БИК (Блок изоляции коротких замыканий)	1)
СПНК 3.558.025	АИБ (Адресуемый исполнительный блок)	1)
СПНК 3.558.050	АИБ–О (Адресуемый исполнительный блок)	1)
	Комплект принадлежностей	
	Ключ доступа	2 шт.
ОЮО.481.021ТУ	Вставка плавкая ВПТ6-7-1 А	2 шт.
ОЮО.481.021ТУ	Вставка плавкая ВПТ6-5-0,5 А	3 шт.
	Шуруп универсальный 4x40	4 шт.
ОЖО.467.173ТУ	Резистор С2-33Н-0,25-2,4 кОм±5 %	2)
БРЗ.362.029ТУ	Диод КД522Б	2)
ОЖО.467.173ТУ	Резистор С2-33Н-0,25-20 кОм±5 %	3)
	Шуруп универсальный 4x30	4)
	Шуруп универсальный 4x20	5)
	Шуруп универсальный 3x13	6)
	Шуруп универсальный 3x7	7)
<p>1) количество определяется потребителем при заказе 2) 3 шт. на каждый АСБ, 4 шт. на каждый АСБ–4 3) 1 шт. на каждый АИБ–О 4) 3 шт. на каждый АСБ–4 5) 2 шт. на каждый АСБ, АИБ, АИБ–О и БИК 6) 1 шт. на каждый АСБ–4 7) 2 шт. на каждый АСМ–1</p>		

Совместно с БПК могут быть заказаны в необходимых количествах адресные извещатели («Аврора–ДА/ТА/ДТА», «ИПР–2А»), модули и блоки СЛ (АСМ–1, АСБ, АСБ–4, АИБ, АИБ–О, БИК, ППКУП «Старт–А», «Старт–4А»), АСБ–РС и пожарные компоненты ВОРС «Стрелец», БВИ–64А, УОО–АВ исп.1, ДИ.

6 Технические характеристики

6.1 Информативность прибора

БПК имеет возможность подключения двух радиальных СЛ. Возможно объединение двух радиальных сигнальных линий в одну кольцевую (см. Программирование БПК, *стр. 81*). Возможно разветвление СЛ с количеством лучей не более 8 в кольцевой или в каждой радиальной СЛ.

Диапазон адресов в СЛ (кольцевой или каждой радиальной) для адресуемых устройств 1–64.

Внимание!	В ППКП «Радуга–2А» каждому адресу соответствует отдельная зона контроля пожарной сигнализации. Т.е. допускается использование нескольких адресных устройств под одним адресом (в одной зоне контроля).
------------------	--

Информационная емкость системы при работе с двумя радиальными СЛ – 128, при работе с одной кольцевой СЛ – 64 адресные зоны контроля.

Особенности организации СЛ описаны в разделе Правила адресации устройств в СЛ, *стр. 25*.

Количество видов извещений (Информативность) – 16:

- 1) Норма;
- 2) Предупреждение;
- 3) Внимание;
- 4) Пожар;
- 5) Обрыв СЛ;
- 6) Замыкание СЛ;
- 7) Перегрузка СЛ;
- 8) Неисправность адреса;
- 9) Отключение АИБ(К);
- 10) Установка незапрограммированного АИБ(К);
- 11) Неисправность АИБ(К);
- 12) УПА;
- 13) Оповещение;
- 14) Неисправность резервного питания;
- 15) Работа от аккумулятора;
- 16) Разряд аккумулятора.

6.2 Сигнальная линия

Связь всех адресуемых устройств с БПК осуществляется по 2-х проводной сигнальной линии (СЛ).

Параметры СЛ, при которых БПК сохраняет работоспособность приведены в Табл. 2.

Табл. 2. Электрические параметры СЛ

Параметр	Структура СЛ	
	радиальная	кольцевая
Количество адресов на систему (информационная емкость прибора)	2x64	64
Амплитуда напряжения (меандр) холостой ход при полной загрузке	42В 18В	
Максимальный ток нагрузки СЛ	70 мА	140 мА
Допустимое сопротивление СЛ	100 Ом (ток < 40 мА)	100 Ом (ток < 80 мА)
	30 Ом (ток > 40 мА)	30 Ом (ток > 80 мА)
Максимальная емкость СЛ	0,5 нФ/Ом	
Минимальное сопротивление утечки между: проводами СЛ проводами СЛ и землей	50 кОм	
	50 кОм	

БПК контролирует СЛ на обрыв и КЗ.

Рекомендуется использовать неэкранированный кабель сечением 0,5 – 0,75 мм² (например, ШВВП 2x0,75 или КПСВВ 1x2x0,75).

6.3 Протокол событий

В энергонезависимой памяти БПК формируется:

- счетчик общего количества извещений о срабатывании ПИ (до 99);
- протокол извещений о срабатывании ПИ (протокол пожаров) на 48 извещений;
- протокол извещений о неисправностях СЛ, ШС АСБ и адресуемых устройств (протокол неисправностей) на 48 извещений.

Оба протокола ведутся с указанием даты (день, месяц, год) и времени (часы и минуты) поступления каждого извещения.

Протокол пожаров включает в себя 48 последних зарегистрированных извещений «Внимание» и «Пожар». Если по данному адресу режим «Внимание» был сменён режимом «Пожар», то в протокол записываются оба режима. Режим «Предупреждение» в протокол не заносится.

Прибор обеспечивает преимущественную регистрацию извещений не менее 15 извещений одновременно о срабатывании ПИ и автоматическую поочерёдную индикацию не менее 48 извещений о срабатывании ПИ (режимы «Внимание» и «Пожар»).

Для просмотра протокола см. Просмотр протокола, стр. 85.

Просмотр протокола возможен при помощи компьютера (см. Приложение В, стр. 106).

Внимание!	В режиме программирования счетчик и протоколы событий стираются.
------------------	--

6.4 Выходы БПК

БПК имеет выходы, которые описаны в Табл. 3.

Табл. 3. Выходы БПК

Выходы	Колодка / обозначение	Тип		Максимальные коммутируемые параметры	
				Напряжение, В	Ток, А
ПЦН «Пожар»	X1 / «ПЖ»	реле	НР	72 В	30 мА
ПЦН «Неиспр.»	X1 / «НС»		НЗ		
ПЦН «Пожар 1»	X1 / «Пож.1»	ОК	НР	24 В	200 мА
ПЦН «Пожар 2»	X1 / «Пож.2»				
«Реле 1» (Оповещение)	X5 / «Р1-1»	реле	НР	=30 В/~220 В	3 А
	X5 / «Р1-2»		общий		
	X5 / «Р1-3»		НЗ		
«Реле 2» (Оповещение)	X5 / «Р2-1»	реле	НР		
	X5 / «Р2-2»		общий		
	X5 / «Р2-3»		НЗ		
«12В»	X4 / «+12 В»	выход питания		12	60 мА

Выход ПЦН «Пожар» активируется в режимах ВНИМАНИЕ и ПОЖАР.

Выходы ПЦН «Пожар 1/2» активируются при поступлении извещений ВНИМАНИЕ и ПОЖАР по СЛ 1/2 соответственно (или кольцевой СЛ).

Выход ПЦН «Неиспр.» активируется в режиме НЕИСПРАВНОСТЬ.

Выходы «Реле 1/2» (Оповещение) активируется в режиме ПОЖАР.

Выход «12В» предназначен для питания извещателей.

Примечания:

– при отсутствии питания БПК выход ПЦН «Неисправность» находится в активном состоянии (разомкнут);

– выходы «Пож.1» и «Пож.2» подключаются относительно клеммы «+12В» (см. Рис. 3, стр. 22);

– выходы «Реле 1/2» (Оповещение), «Пож.1» и «Пож.2» не контролируют подключенные к ним цепи на обрыв и КЗ и не могут использоваться для подключения к ним оповещателей. Подключение оповещателей к этим выходам необходимо производить через прибор управления, например, ПУ «Старт–8», «БУПО» или использовать выходы АИБ–О (выпуск с ноября 2008г.).

– количество выходов может быть увеличено установкой блоков АИБ и АИБ–О.

БПК имеет 3-контактную колодку Х2 последовательного интерфейса RS–232. Данный интерфейс предназначен для подключения компьютера (см. Приложение В, стр. 106), блока выносной индикации БВИ–64А, дешифратора извещений ДИ или автодозвонщика УОО–АВ исп.1.

Внимание!	В силу особенностей интерфейса RS–232 с БПК одновременно по данному интерфейсу может работать только одно устройство (ПК, БВИ–64А, ДИ или УОО–АВ исп.1).
------------------	--

6.5 Электропитание

БПК имеет встроенный модуль питания. Основным источником питания (ОИП) является сеть 220В/50Гц или источник постоянного тока напряжением 24В. Резервным источником питания (РИП) – встроенный аккумулятор или внешний источник постоянного тока напряжением 12В. В корпусе БПК предусмотрено место для установки АКБ емкостью 7Ач.

Модуль питания осуществляет автоматический контроль наличия и исправности РИП.

При работе от ОИП модуль обеспечивает работу БПК и дозированный подзаряд АКБ.

Если резервный источник отсутствует или его напряжение менее допустимого уровня, прибор переходит в режим «Неисправность». Переход в режим «Норма» осуществляется автоматически после нормализации напряжения РИП.

При отказе ОИП (пропадании напряжения основного питания 220 В/50 Гц или постоянного напряжения 24 В) прибор автоматически переходит на работу от резервного источника питания. Формируется режим «Неисправность». При восстановлении ОИП прибор автоматически переходит на питание от него.

При питании от резервного источника прибор формирует извещение о снижении его напряжения до $11,5 \pm 0,5$ В с выдачей звукового сигнала «Разряд» и сигнала «Неисправность» на ПЦН. Переход в режим «Норма» осуществляется автоматически после нормализации напряжения РИП.

При снижении напряжения резервного источника питания до $10,5 \pm 0,5$ В прибор автоматически отключается для предотвращения глубокого разряда аккумулятора.

Характеристики электропитания БПК представлены в Табл. 4.

Табл. 4. Основные характеристики электропитания ППКП

Параметр	Значение
Основной источник питания (ОИП)	187–242В / 50±1Гц или 24±3 В пост.
Резервный источник питания (РИП)	12 – 14 В
Порог выдачи сигнала неисправности РИП	11,5±0,5 В
Порог отключения РИП (защита от глубокого разряда АКБ)	10,5±0,5 В
Потребляемая мощность ППКП (ток СЛ 140 мА) от ОИП (220В), не более:	
в режиме «Норма»	30 В·А
в режиме «Пожар»	60 В·А

Среднее токопотребление ППКП (ток СЛ 140 мА) от РИП или ОИП (24В), не более*: в режиме «Норма» в режиме «Пожар»	300 мА 350 мА
Выходное напряжение (выход «+12 В») при питании от сети при питании от АКБ Максимальный выходной ток на выходе «+12 В»	12 В±10 % 10,5 – 13,6 В 60 мА

Время работы прибора от встроенного аккумулятора при общем токопотреблении по сигнальным линиям до 70 мА в режиме «Норма» не менее 24 ч и не менее 3 ч в режиме «Пожар».

Режим работы БПК от ОИП или РИП отображается на индикаторах (см. Индикация БПК, стр. 29).

6.6 Условия эксплуатации

БПК предназначен для эксплуатации в следующих условиях:

- температура окружающего воздуха в диапазоне от –25 до +40 °С;
- при относительной влажности до 93 % при 40 °С и более низких температурах.

АСМ, АСБ, АСБ–4, АИБ, АИБ–О, БИК предназначены для эксплуатации в следующих условиях:

- температура окружающего воздуха в диапазоне от –40 до +55 °С;
- при верхнем значении относительной влажности 93 % при 40 °С и более низких температурах.

Конструкция прибора не предусматривает его эксплуатацию в условиях воздействия агрессивных сред и во взрывоопасных помещениях.

Прибор сохраняет работоспособность и не выдает сигнал тревоги при воздействии внешних электромагнитных помех третьей степени (НПБ 57-97).

* – раз в минуту прибор проверяет РИП на низкоомной нагрузке. В моменты проверки импульсы тока могут достигать 0,6 А (в режиме «Норма») или 1 А (в режиме «Пожар»).

6.7 Габариты, масса устройств и степень защиты оболочки*Табл. 5. Габаритные размеры и масса устройств ППКУП*

Компонент	Габаритные размеры	Масса, не более	Степень защиты оболочки
БПК «Радуга–2А»	340×225×85 мм	7 кг	IP20
АСМ–1	100×35×15 мм	0,05 кг	нет
АСБ–4	116×107×65 мм	0,25 кг	IP31
АСБ	74×88×38 мм	0,15 кг	IP30
АИБ			
АИБ–О			
БИК			

6.8 Схема подключения БПК

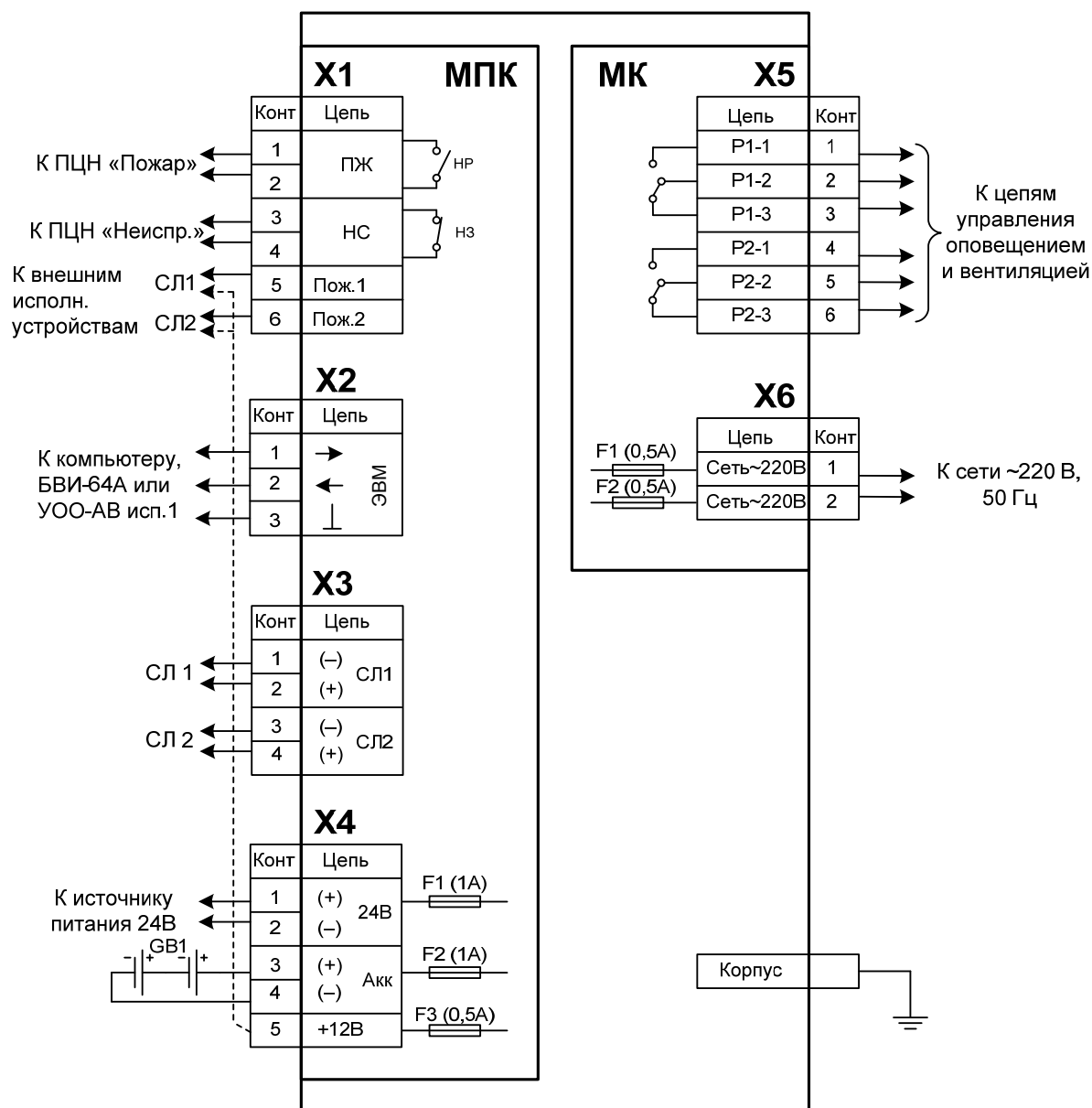


Рис. 3. Схема подключения БПК

7 Сигнальная линия

Обмен информацией между БПК и адресуемыми устройствами и приборами осуществляется по двухпроводным сигнальным линиям (СЛ).

Кольцевая и каждая радиальная СЛ поддерживают 64 адреса для сигнальных и исполнительных устройств (адреса 1–64). Все устройства в СЛ (кроме БИК) имеют свой адрес.

7.1 Режим контроля СЛ

Для контроля исправности СЛ на устройствах с адресами 1–8 необходимо включить режим контроля СЛ. Таких устройств должно быть не менее одного и не более восьми.

Решение о потере связи с ними принимается за 2 сек. Их устанавливают равномерно по СЛ и в концах всех ответвлений.

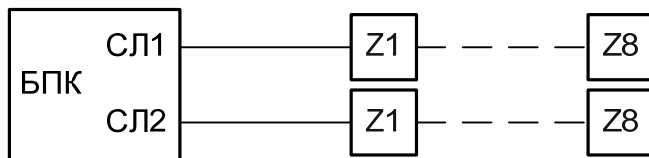
Все остальные устройства подключаются в разрыв СЛ, а целостность всей СЛ в целом контролируется посредством опроса устройств в режиме контроля СЛ.

На Рис. 4 приведены некоторые возможные варианты включения СЛ с изображением устройств, работающих в режиме контроля СЛ.

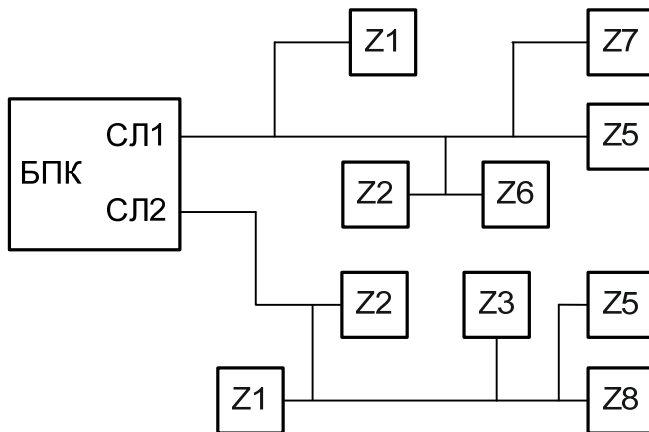
В режиме контроля СЛ могут работать адресные пожарные извещатели «Аврора–ДА/ТА/ДТА», ИПР–2А, АСБ, АСБ–4, АСМ–1, АИБ, ППКУП и АСБ–РС с адресами 1–8. Поэтому максимальное число ответвлений СЛ не превышает 8 в кольцевой или в каждой радиальной СЛ.

Внимание!	Если в одной СЛ установлено несколько устройств с одинаковым адресом (1–8), то включение режима контроля СЛ допускается только на одном из них.
------------------	---

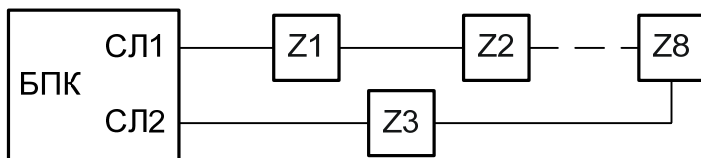
Для быстрой локализации места обрыва СЛ рекомендуется равномерно распределять устройства в режиме контроля по СЛ.



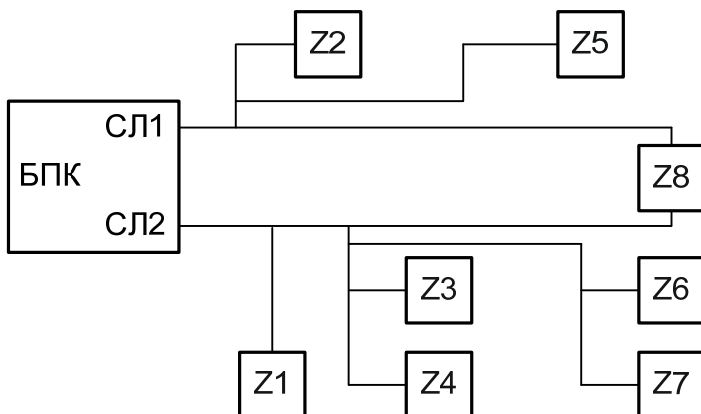
*Две радиальные СЛ
без ответвлений*



*Две радиальные СЛ
с ответвлениями*



*Кольцевая СЛ
без ответвлений*



*Кольцевая С
с ответвлениями*

Z – устройства в режиме контроля СЛ

Рис. 4. Примеры включения СЛ

7.2 Режим АИБ(К)

АИБ(К) – исполнительное устройство в режиме квитирования пуска.

В режиме квитирования пуска АИБ отсылает на БПК сигнал о включении выходов. АИБ(К) используется для управления УПА и оповещения.

В режиме квитирования устройства опрашиваются БПК каждые 30 сек.

В режиме квитирования пуска (АИБ(К)) работают:

- АИБ с включенным микропереключателем «S8» (по собственному адресу, а в групповом режиме по всем четырем адресам);
- АИБ–О по собственному адресу, а в режиме управления УПА по всем запрограммированным адресам;
- ППКУП «Старт–А», «Старт–4А» по собственному адресу;
- АСБ–РС по всем запрограммированным адресам.

7.3 Правила адресации устройств в СЛ

В ППКП «Радуга–2А» каждому адресу соответствует отдельная зона контроля пожарной сигнализации. Т.е. допускается использование нескольких адресных устройств под одним адресом (в одной зоне контроля).

Адреса устройств в разных СЛ одного прибора, могут совпадать. БПК различает извещения с одинаковых адресов радиальных СЛ и отображает миганием индикатора СЛ1 или СЛ2.

Возможно подключение к одной СЛ двух и более адресуемых устройств с одинаковым адресом, кроме:

- более одного устройства в режиме АИБ(К);
- более одного устройства в режиме контроля СЛ (адреса 1–8).

ППКУП «Старт–4А» и «Старт–А» являются сигнально-исполнительными устройствами и всегда работают в режиме АИБ(К). По одному адресу вместе с ППКУП «Старт–А» (адреса 1–64), «Старт–4А»* (адреса 1–32) допускается установка только АИБ(Н).

Следует быть крайне внимательным при установке адресов устройств. Неправильная установка адресов может привести к включению устройств пожаротушения/автоматики в одном помещении по сигналу «Пожар» в другом.

* При использовании ППКУП «Старт–А», «Старт–4А» рекомендуется применять БПК «Радуга–4А», который обладает большей функциональностью и информативностью при работе с этими приборами.

7.4 Расчет нагрузки по току в СЛ

Максимальное количество адресуемых устройств, включаемых в СЛ, ограничивается их токопотреблением.

Суммарный ток потребления от одной радиальной СЛ не должен превышать 70 мА, от кольцевой СЛ – 140 мА (см. Табл. 2 на стр. 15).

При использовании радиальных СЛ целесообразно обеспечить одинаковую нагрузку по току обеих СЛ.

В Табл. 6 приведены данные по токопотреблению устройств в дежурном режиме.

Табл. 6. Токопотребление устройств СЛ в дежурном режиме

Тип устройства	Типичное токопотребление в дежурном режиме	Коэффициент нагрузки СЛ ¹⁾
АСМ–1 (с ПИ типа ИП212-3СУ или ИП212-70)	0,3 мА	2
АСБ ²⁾ (при максимальной нагрузке ШС)	3,5 мА	100
АСБ–4 ³⁾	1 мА / 14 мА	0 / 100
АИБ, АИБ–О	0,05 мА	100
БИК	0,2 мА	0
ППКУП «Старт–А»	0,07 мА	0
ППКУП «Старт–4А»	0,07 мА	0
Аврора–ДА/ТА/ДТА	0,2 мА	2
ИПР-2А	0,35 мА	4
АСБ–РС ³⁾	0 / 50 мА	0 / 100

¹⁾ Учитывается при выборе места СЛ для установки БИК (стр. 65)
²⁾ Ток потребления АСБ рассчитывается по формуле:

$$I_{\text{СЛ}} = 1,6 + 0,63 \cdot I_{\text{ШС}},$$
где $I_{\text{СЛ}}$ – ток, потребляемый АСБ от СЛ, выраженный в мА;
 $I_{\text{ШС}}$ – суммарный ток, потребляемый ПИ, включенными в ШС АСБ, выраженный в мА (от 0 до 3 мА)
³⁾ питание от внешнего источника / от СЛ

При срабатывании ПИ токопотребление в СЛ возрастает. Поэтому при срабатывании большого количества ПИ возможна выдача извещения «Перегрузка СЛ» с сохранением зарегистрированных ранее извещений.

8 Элементы управления БПК

8.1 Внешние элементы управления

На панели управления БПК расположены ключ доступа и 9 кнопок клавиатуры.

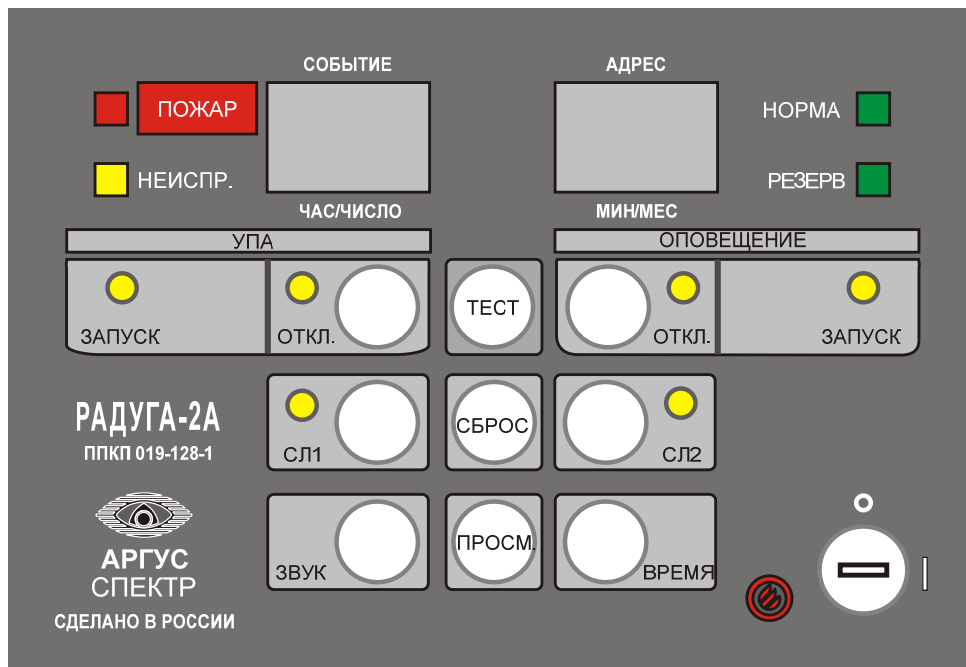


Рис. 5. Панель управления

1) **«КЛЮЧ ДОСТУПА»**

Кнопки клавиатуры (кроме кнопок «ЗВУК» и «ВРЕМЯ») защищены от несанкционированного доступа посторонних лиц электрическим замком с ключом доступа. Использование кнопок возможно, если ключ доступа находится в положении «I».

2) Кнопка **«УПА» / «ОПОВЕЩЕНИЕ»**

Используется для отключения / включения режима автоматического пуска УПА / устройств оповещения, подключенных к АИБ, АИБ–О.

3) Кнопка **«ТЕСТ»**

Используется для перехода в режим тестирования.

Действия прибора в режиме Тестирование описано на *стр. 84*.

4) Кнопка **«СЛ1» / «СЛ2»**

Используется в дежурном режиме для отключения / включения СЛ1 / СЛ2 соответственно. Предназначены также для отключения кольцевой СЛ.

5) Кнопка **«СБРОС»**

Используется для сброса всех принятых извещений.

6) Кнопка **«ЗВУК»**

Используется для отключения звуковой сигнализации о принятом извещении.

Звук для каждого извещения отключается независимо. Поэтому при смене извещений на элементах индикации звук может вновь появляться или, наоборот, пропадать в зависимости от того, был ли отключен звуковой сигнал данного извещения ранее.

7) Кнопка **«ПРОСМ.»**

Используется для просмотра протокола (в режиме тестирования). Подробнее см. Просмотр протокола, *стр. 85*.

Совместно с кнопкой «ВРЕМЯ» для просмотра даты принятия извещений и текущей даты, а также для установки текущей даты.

8) Кнопка **«ВРЕМЯ»**

Используется при просмотре событий протокола (см. Просмотр протокола, *стр. 85*) и установке даты/времени (см. Установка и просмотр времени и даты, *стр. 86*).

8.2 Внутренние элементы управления БПК

Внутри БПК на плате расположены три переключки (см. Рис. 2, *стр. 11*):

1) Переключка **«Р/К»**

Устанавливается или снимается перед программированием прибора.

- установлена при работе с радиальными СЛ;
- снята при работе с кольцевой СЛ;

2) Переключка **«ПР»**

Устанавливается для входа в режим программирования (см. Программирование БПК, *стр. 81*). Во всех остальных режимах переключка должна быть снята.

3) Переключка **«ЗП»**

Устанавливается на несколько секунд для включения прибора от источника 12 В (аккумулятора) и отсутствия напряжения в сети 220 В.

Внимание!	При питании от встроенного аккумулятора после включения питания (включения индикаторов) переключка ЗП должна быть снята для предотвращения глубокого разряда и выхода из строя встроенного аккумулятора.
------------------	--

9 Индикация БПК

БПК имеет следующие элементы индикации:

- дисплей

Состоит из двух двухразрядных семисегментных индикаторов СОБЫТИЕ и АДРЕС.

СОБЫТИЕ – для индикации кода принятого извещения (см. Табл. 7), часов при просмотре времени, числа при просмотре даты;

АДРЕС – для индикации адреса устройства, минут при просмотре времени, месяца при просмотре даты;

Табл. 7. Коды семисегментного индикатора СОБЫТИЕ и АДРЕС

Буквенный код	Описание
ПР	Предупреждение
ВН	Внимание
ПО	Пожар
НС	Замыкание СЛ
ОБ	Обрыв СЛ
ПГ	Перегрузка СЛ
НА	Обрыв или замыкание ШС АСБ, АСБ–4, ППКУП. Изъятие ПИ из АСМ, неисправность адресного ПИ.
СП	Отключение АИБ(К) (АСБ–РС) или ППКУП от СЛ
УП	Установка незапрограммированного АИБ(К) (АСБ–РС) или ППКУП в СЛ
НП	Неисправность АИБ(К) (АСБ–РС) или ППКУП
ПР ОГ	Программирование прибора не было завершено
АС	Отображение числа установленных в СЛ АИБ(К) (АСБ–РС) или ППКУП
–А	Отображение адресов установленных в СЛ АИБ(К) (АСБ–РС) или ППКУП
ОУ	Отображение числа устройств с вкл. режимом контроля СЛ
–О	Отображение адресов устройств с вкл. режимом контроля СЛ

- светодиодные индикаторы (СДИ)

Светодиодные индикаторы вынесены на панель управления БПК, служат для отображения основных видов извещений и некоторых вспомогательных функций.

Табл. 8. Светодиодные индикаторы БПК

Обозначение светодиода	Цвет	Режим работы	Описание
ПОЖАР	красный	меандр	Режим «Предупреждение» или «Внимание»
		вкл	Режим «ПОЖАР»
НЕИСПР.	жёлтый	меандр	снижение напряжения АКБ ниже допустимого уровня
		вкл	Режим «Неисправность»
НОРМА	зеленый	выкл	Режим «Предупреждение», «Внимание», «Пожар»
		меандр	Режим «Неисправность»
		вкл	Режим «Норма»
РЕЗЕРВ	зеленый	меандр	Неисправность РИП, снижение напряжения АКБ ниже допустимого уровня
		вкл	Питание от РИП
УПА-ЗАПУСК	красный	меандр	Режим «Внимание», «Пожар»
		вкл	Подтверждение прохождения команды на пуск УПА (если по данному адресу установлен АИБ(К))
УПА-ОТКЛ	жёлтый	выкл	Автоматический пуске УПА разрешен
		меандр	Запрет на пуск УПА вследствие нарушения СЛ
		вкл	Отключение автоматического пуска УПА кнопкой УПА
ОПОВ-ЗАПУСК	красный	меандр	Режим «Внимание», «Пожар»
		вкл	Режиме «Пожар», если разрешен автоматический пуск устройств оповещения
ОПОВ-ОТКЛ	жёлтый	выкл	Автоматический пуск устройств оповещения разрешен
		меандр	Запрет на пуск устройств оповещения вследствие нарушения СЛ
		вкл	Отключение автоматического пуска устройств оповещения кнопкой ОПОВ
СЛ1 (СЛ2)	жёлтый	выкл	Режиме «Норма»
		меандр	Индикация извещений, поступающих из СЛ1 (СЛ2) или кольцевой СЛ
		вкл	Отключение СЛ1 (СЛ2) или кольцевой СЛ

- Звуковой сигнализатор

Звуковой сигнализатор (ЗС) имеет режимы работы в соответствии с Табл. 9.

Табл. 9. Режимы работы ЗС

Режим функционирования ППКП	Режим работы ЗС
Норма	выкл.
ПРЕДУПРЕЖДЕНИЕ	двухтональный
ВНИМАНИЕ	
ПОЖАР	
НЕИСПРАВНОСТЬ	прерывистый

10 Устройства СЛ

10.1 АСМ–1

АСМ–1 представляет собой плату для размещения в розетке (базе) для подключения ПИ типа ИП212-3СУ, ИП212-70 и аналогичных.

10.1.1 Конструкция

Основные конструктивные элементы АСМ–1 показаны на Рис. 6.

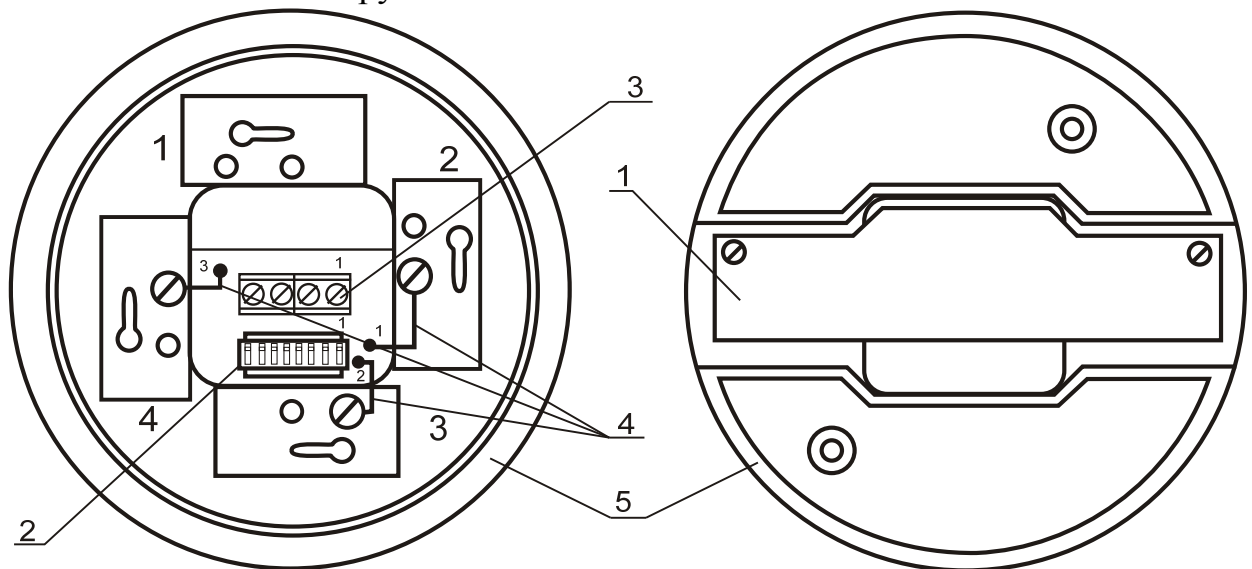


Рис. 6. Конструкция АСМ–1

1	Плата АСМ–1
2	Микропереключатели установки адреса и режима работы
3	Контактная колодка для подключения СЛ
4	Провода подключения АСМ–1 к розетке
5	Розетка (база) извещателя

10.1.2 Программирование режима работы

Режим работы АСМ–1 определяется положением следующих микропереключателей:

- микропереключатели 1–6 (установка адреса АСМ–1 в СЛ) (см. Приложение А, стр. 102);
- микропереключатель 7 (режим сброса питания с ПИ после первого срабатывания);
- микропереключатель 8 (режим контроля СЛ).

Табл. 10. Настройка режимов работы АСМ–1

Режимы работы АСМ–1		
Микро-переключатель	Выкл.	Вкл. (ON)
«S7»	вкл. режима сброса питания с ПИ после первого срабатывания (перепроверка)	–
«S8»	–	вкл. режима контроля СЛ (адреса 1–8)

Если микропереключатель S7 выключен, при поступлении первого извещения о срабатывании ПИ происходит снятие напряжения на 3–5 с. Затем напряжение на ПИ подается, состояние ПИ анализируется через 20–30 с.

Наличие режима со сбросом питания позволяет проводить проверку срабатывания ПИ и уменьшает вероятность ложных срабатываний, так как при кратковременном срабатывании ПИ формируется только режим «Предупреждение».

После изменения положения микропереключателя S8 или адреса АСМ–1 при включенном микропереключателе S8 необходимо запустить программирование БПК (см. Программирование БПК, стр. 81).

10.1.3 Установка АСМ–1

Установить АСМ–1 в розетке для подключения ПИ типа ИП212-3СУ, ИП212-70 и аналогичных. Зажать провода АСМ–1 под винты контактов розетки (см. Рис. 6, стр. 32).

Переключателями S1–S6 установить адрес модуля (см. Приложение А, стр. 102). Микропереключателями S7 и S8 установить необходимый режим работы АСМ–1 по Табл. 10.

Прикрепить розетку к потолку.

Подключить СЛ к клеммам контактной колодки АСМ–1 в соответствии со схемой подключения на Рис. 7.

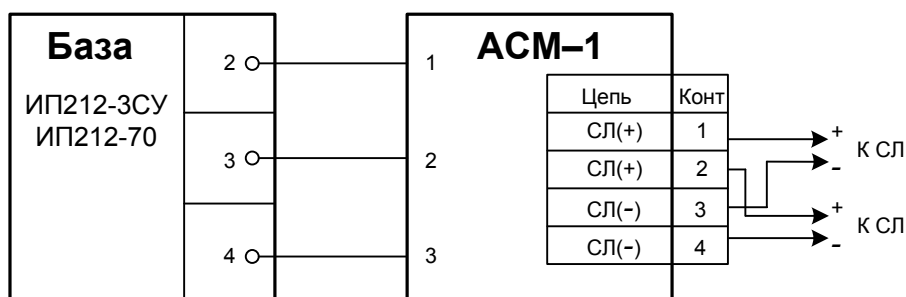


Рис. 7. Схема внешних подключений АСМ–1

Установить ПИ в розетку.

10.2 АСБ

Адресный сигнальный блок (АСБ) позволяет подключать неадресные пороговые извещатели к адресной СЛ. АСБ имеет один пожарный шлейф сигнализации (ШС). Осуществляет передачу адресной информации о состоянии ШС на БПК «Радуга–2А/4А» по СЛ.

10.2.1 Конструкция

Конструкция АСБ обеспечивает возможность его использования при размещении на стене.

Основные конструктивные элементы АСБ показаны на Рис. 8.

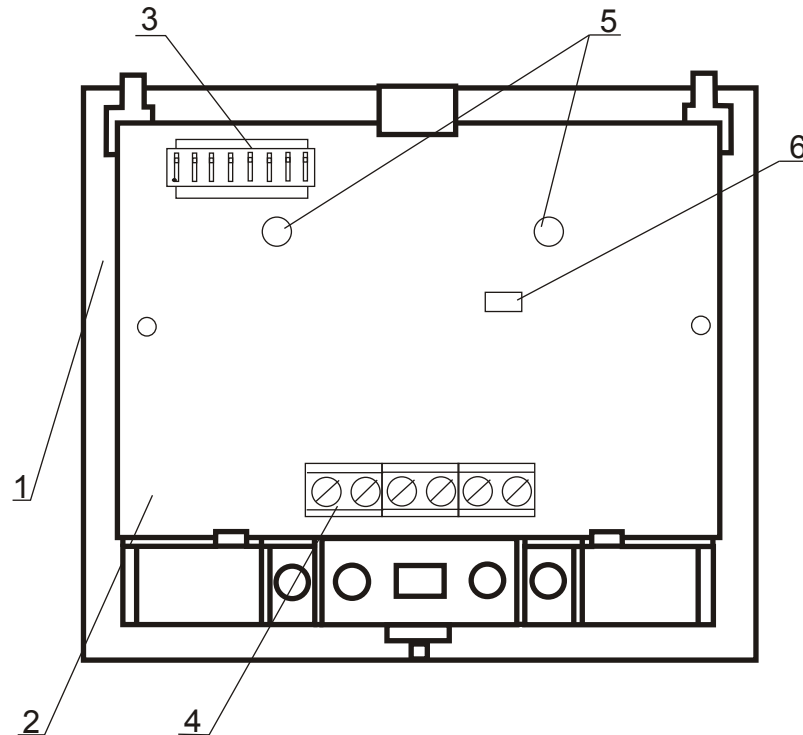


Рис. 8. Конструкция АСБ

1	Основание
2	Плата АСБ
3	Микропереключатели установки адреса и выбора режима работы
4	Контактная колодка для подключения СЛ и ШС
5	Светодиодные индикаторы
6	Перемычка «Тест»

АСБ имеет переднюю крышку, фиксируемую на основании защелкой.

10.2.2 Технические характеристики

Табл. 11. Технические характеристики АСБ

Параметр:	Значение
Номинальное знакопеременное напряжение в ШС	18–24 В
Ток питания извещателей по ШС в дежурном режиме	3 мА
Ток КЗ ШС, не более	20 мА
Сопротивление проводов ШС, не более	150 Ом
Минимально допустимые сопротивления утечки между проводами ШС и между каждым проводом ШС и землей	50 кОм
Габаритные размеры	74 x 88 x 38 мм
Масса, не более	150 г
Диапазон рабочих температур	–40...+55 °С
IP	IP30

При обрыве или замыкании ШС прибор формирует режим «Неисправность» с отключением ШС, выдачей звукового сигнала и сигнала «Неисправность» на ПЦН, а также с индикацией номера СЛ и адреса АСБ.

10.2.3 Индикация

АСБ имеет два светодиодных индикатора: красный и зеленый индикаторы.

Табл. 12. Светодиодные индикаторы АСБ в дежурном режиме (без перемычки) в порядке уменьшения приоритета

Светодиод	Режим работы	Режим
Зеленый	выкл	«Квитирование пожара» (после прихода сигнала квитирования из БПК), «Пожар», «Внимание»
	0,9с выкл/ 0,1с вкл	«Неисправность ШС»
	2,9с выкл/ 0,1с вкл	«Норма»
Красный	0,5с Выкл/ 0,5с Вкл	«Квитирование пожара»
	Двойные вспышки по 0,1с	«Пожар»
	0,9с выкл/ 0,1с вкл	«Внимание», «Неисправность»
	выкл	«Норма»

Работа индикаторов в режиме «Тест» описаны в Тестирование.

10.2.4 Программирование режима работы

Режим работы АСБ определяется положением следующих микропереключателей:

- микропереключатели 1–6 (адрес АСБ в СЛ) (см. Приложение А, стр. 102);
- микропереключатель 7 (режим сброса напряжения с ШС после первого срабатывания извещателей);
- микропереключатель 8 (режим контроля СЛ).

Табл. 13. Настройка режимов работы АСБ

Режимы работы АСБ		
Микро-переключатель	Выкл.	Вкл. (ON)
«S7»	вкл. режима сброса напряжения с ШС после первого срабатывания извещателей (перепроверка)	–
«S8»	–	вкл. режима контроля СЛ (адреса 1–8)

Если микропереключатель S7 выключен, при поступлении первого извещения о срабатывании ПИ (режим «Предупреждение») происходит снятие напряжения ШС на 3–5 с. Затем напряжение в ШС подается, состояние ШС анализируется через 20–30 с. Переход в режим «Внимание» и «Пожар» происходит только после получения подтверждения.

Данный режим позволяет проводить проверку срабатывания ПИ и уменьшить вероятность ложных срабатываний, так как при кратковременном срабатывании ПИ формируется только режим «Предупреждение».

После изменения положения микропереключателя S8 или адреса АСБ при включенном микропереключателе S8 необходимо запустить программирование БПК (см. Программирование БПК, стр. 81).

10.2.5 Тестирование

АСБ имеет два режима тестирования:

Тест ШС

Режим «Тест ШС» предназначен для проверки и подбора номиналов резисторов, включаемых в ШС последовательно с активными нормально-разомкнутыми пожарными извещателями.

Для включения режима «Тест ШС» необходимо подключить АСБ к СЛ ППКП и установить переключку «Тест».

В режиме «Тест ШС»:

- в СЛ выдается сигнал неисправности («НА») по адресу АСБ;
- в ШС выдается положительное напряжение без переполусовок.

Красный индикатор в режиме «Тест ШС» отображает текущее состояние ШС: «Норма», «Внимание» или «Пожар» (см. Табл. 12, *стр.* 35);

Зеленый индикатор при любом состоянии ШС работает в режиме свечения «Тест» (0,2 с включен, 0,2 с выключен).

Внимание!	Выход из режима «Тест ШС» в дежурный режим работы АСБ происходит после снятия перемычки «Тест».
------------------	---

Тест опроса переключателей и перемычки

Режим «Тест опроса переключателей и перемычки» предназначен для проверки исправности АСБ.

Для включения режима «Тест опроса переключателей и перемычки» необходимо подать на клеммы СЛ(–) и СЛ(+), положительное постоянное напряжение 18–24 В.

Тестирование производится по показаниям индикаторов.

Табл. 14. Индикация АСБ в режиме ТЕСТ

Индикация в режиме «Тест опроса переключателей и перемычки»	
Индикатор	Состояние перемычки и микропереключателей
Зел. – 0,2с вкл/ 0,2с выкл	Все переключатели и перемычка выкл. или 2 и более переключателей (перемычка) включены
Красный – выкл.	
Красный – 0,2с вкл/ 0,2с выкл	Замыкание пары контактов перемычки или одного из переключателей
Зеленый – выкл.	

10.2.6 Комплектность поставки

В комплект с АСБ входят 3 резистора номиналом 2,4 кОм и три диода КД522Б.

10.2.7 Устройство ШС

Шлейф питается знакопеременным напряжением и позволяет одновременно подключать неадресные пороговые токопотребляющие ПИ, ПИ с НЗ и НР выходными контактами.

Амплитуда знакопеременного напряжения на клеммах ШС в дежурном режиме 18–24 В.

Прямая полярность

800±50 мс полярность соответствует подписям клемм. В это время прибор питает токопотребляющие ПИ, контролирует по величине тока их состояние и состояние извещателей с НР контактами.

Обратная полярность

50±5 мс полярность противоположна подписям клеммам. В это время прибор контролирует целостность ШС (наличие оконечного элемента VD3 и R4) и состояние извещателей с НЗ контактами.

Прибор различает в одном ШС срабатывание извещателей с питанием по ШС и пожарных извещателей с НР контактами от срабатывания извещателей с НЗ контактами.

После регистрации по ШС сигнала «Пожар» на клеммах данного ШС формируется напряжение только прямой полярности. Это является подтверждением (квитированием) приема сигнала от ручных пожарных извещателей.

Схема подключения АСБ показана на Рис. 9.

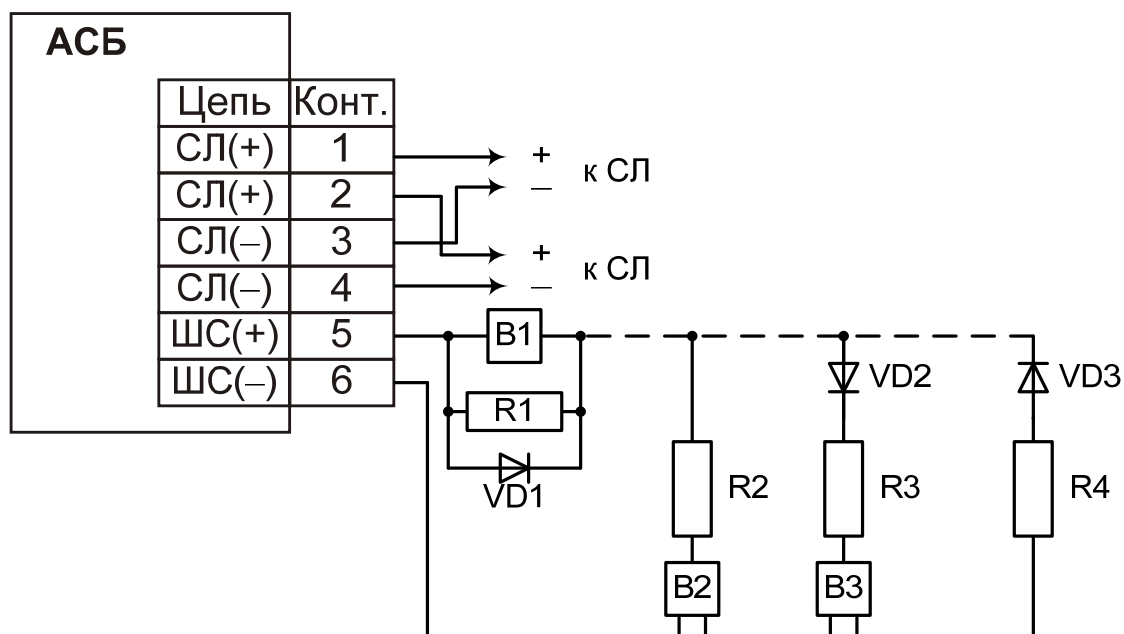


Рис. 9 Схема внешних подключений АСБ

- В1 – пожарный извещатель с НЗ контактами;
- В2 – токопотребляющий пожарный извещатель;
- В3 – пожарный извещатель с НР контактами;

- R1 – резистор С2-33Н-0,25-2,4кОм±10 % (с различием сигналов «Внимание» и «Пожар»), для формирования сигнала Пожар по одному ПИ (например, ручной ПИ) номинал резистора 5,1 кОм;
- R2 – R4 – резистор С2-33Н-0,25-2,4кОм±10 % (номиналы R2, R3 подбираются при необходимости, см. Установка АСБ).
- | | |
|--------------------------------|-----------|
| до 16 ПИ «Аврора–ДН/ТН/ДТН» | – 2,2 кОм |
| более 16 ПИ «Аврора–ДН/ТН/ДТН» | – 2,4 кОм |
| до 10 ИП212-3СУ | – 2,2 кОм |
| более 10 ИП212-3СУ | – 2,6 кОм |
- для формирования сигнала Пожар по одному ПИ (например, ручной ПИ) номинал резистора 680 Ом;
- VD1 – VD3 – диод КД522Б. VD1 допускается не устанавливать, если между В1 и VD3 не подключены В2, В3.

Оконечный элемент состоит из резистора R4 и диода VD3. Номинал резистора R4 конечного элемента всегда составляет 2,4 кОм и не зависит от количества пожарных извещателей.

10.2.8 Установка АСБ

Переключателями установить адрес АСБ (см. Приложение А, стр. 102) и режим работы (см. Табл. 13, стр. 36).

АСБ крепится к стене двумя шурупами (см. Приложение Б, стр. 105).

Подключить СЛ и ШС к клеммам контактной колодки в соответствии со схемой подключения на Рис. 9.

Максимальное количество включаемых в ШС пожарных извещателей определяется их токопотреблением. Суммарное токопотребление извещателей в дежурном режиме не должно превышать 3 мА.

Следует иметь в виду, что для формирования АСБ режима «Пожар» необходимо срабатывание двух ПИ с контактами на замыкание, либо двух активных ПИ, либо ручного ПИ.

Последовательно с токопотребляющими ПИ должны быть включены резисторы сопротивлением 1,6 – 2,4 кОм (R2) в зависимости от типа ПИ. Номинал резистора подбираются таким образом, чтобы при срабатывании одного токопотребляющего извещателя общий ток в прямой полярности составлял 5–7 мА, что соответствует режиму «Внимание».

Для формирования режима «Пожар» при срабатывании одного ПИ следует включать резисторы сопротивлением 0,68 – 1 кОм.

Последовательно с активными ПИ 5451Е, 2151Е и аналогичными должны быть включены последовательно соединенные диод (VD2) и резистор сопротивлением 2,4 кОм (R3).

В конце ШС необходимо включить конечный элемент в виде последовательно соединенных диода VD3 и резистора 2,4 кОм (R4).

10.3 АСБ–4

Адресный сигнальный блок АСБ–4 позволяет подключать неадресные пороговые извещатели к адресной СЛ. АСБ–4 имеет 4 пожарных шлейфа сигнализации (ШС1 – ШС4). Осуществляет передачу адресной информации о состоянии шлейфов ШС1 – ШС4 на БПК «Радуга–2А/4А» по СЛ.

При этом АСБ–4 может функционировать в режимах:

- четырехадресном (каждому ШС присваивается свой адрес);
- двухадресном (один адрес присваивается паре шлейфов ШС1 и ШС2, другой адрес – ШС3 и ШС4).

Параметры шлейфов аналогичны шлейфу АСБ (см. Устройство ШС, стр. 38).

АСБ–4 обеспечивает передачу адресного сигнала квитирования (путем установки в ШС постоянного положительного напряжения) от ППКП в ШС для ручного ПИ о регистрации сигнала «Пожар». В двухадресном режиме сигнал квитирования передается по обоим ШС с одинаковым адресом.

10.3.1 Конструкция

Конструкция АСБ–4 обеспечивает возможность его использования при размещении на стене. Конструкция АСБ–4 не предусматривает его эксплуатацию в условиях воздействия агрессивных сред и во взрывоопасных помещениях.

Основные конструктивные элементы АСБ–4 показаны на Рис. 10.

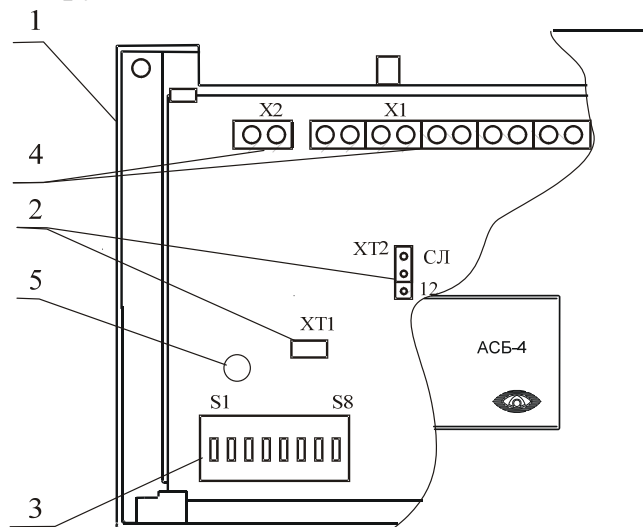


Рис. 10. Конструкция АСБ–4

1	Основание	
2	Перемычки на АСБ–4	
3	Микропереключатели установки адреса и выбора режима работы	
4	Контактные колодки	X1 – подключения СЛ и ШС1 – ШС4 X2 – подключения внешнего питания 12В
5	Светодиодный индикатор красного цвета	

АСБ имеет переднюю крышку, фиксируемую на основании защелкой.

10.3.2 Технические характеристики

Табл. 15. Технические характеристики АСБ–4

Параметр:	Значение
Номинальное знакопеременное напряжение в ШС	18–24 В
Ток питания извещателей по ШС в дежурном режиме	3 мА
Ток КЗ ШС, не более	20 мА
Сопротивление проводов ШС, не более	150 Ом
Минимально допустимые сопротивления утечки между проводами ШС и между каждым проводом ШС и землей	50 кОм
Токопотребление в режиме «Норма» при питании от СЛ, не более	
только пассивные ПИ с НЗ цепью	4 мА
только пассивные ПИ с НЗ цепью (в режиме экономии)	0,5 мА
токопотребляющие ПИ (по 3 мА на каждый ШС)	14 мА
Токопотребление в режиме «Норма» при питании от «12В», не более	
только пассивные ПИ с НЗ цепью	23 мА
только пассивные ПИ с НЗ цепью (в режиме экономии)	15 мА
токопотребляющие ПИ (по 3 мА на каждый ШС)	45 мА
Токопотребление от СЛ в режиме «Норма» при питании от источника «12В», не более	1 мА
Время технической готовности к работе	12 с
Габаритные размеры	116 x 107 x 65 мм
Масса, не более	250 г
Средний срок службы, не менее	10 лет
Диапазон рабочих температур	–40...+55 °С
Относительная влажность воздуха	до 93% (при 40 °С)
IP	IP31

АСБ–4 обеспечивает контроль наличия питания ШС и целостности ШС по всей длине. При отсутствии питания ШС, обрыве и коротком замыкании АСБ–4 передает по СЛ адресное извещение о неисправности ШС.

АСБ–4 сохраняет работоспособность и не выдает сигнал тревоги при воздействии внешних электромагнитных помех 3 степени жесткости по НПБ 57-97. Радиопомехи промышленные от АСБ–4 не должны превышать норм, установленных ГОСТ Р 51318.22-99 для оборудования класса Б (применение в жилых, коммерческих зонах и производственных зонах с малым энергопотреблением).

10.3.3 Индикация

АСБ–4 имеет светодиодный индикатор красного цвета.

Табл. 16. Светодиодный индикатор АСБ–4

Светодиод	Режим работы	Режим
Красный	прерывистый	«Пожар»
	выкл	Остальные режимы

10.3.4 Программирование режима работы

Режим работы АСБ–4 определяется положением следующих переключателей и микропереключателей:

- переключатель «ХТ1» (установка двух- или четырехадресного режима работы АСБ–4) (см. Табл. 17);
- переключатель «ХТ2» (выбор питания АСБ–4, положение «12» – питание от источника 12В, положение «СЛ» – питание от СЛ);
- микропереключатели «S1» – «S8» (установка адреса и режима работы АСБ–4 в СЛ) (см. Табл. 17, Приложение А стр. 102).

Табл. 17. Настройка режимов работы АСБ–4

Микро-переключатель	Выкл.	Вкл. (ON)
Двухадресный режим работы АСБ–4 («ХТ1» снята)		
«S1» – «S5»	См. Табл. 42, стр. 104	
«S6»	–	«Пожар» по срабатыванию в двух ШС с одинаковым адресом хотя бы по одному ПИ
«S7»	вкл. режима сброса напряжения с ШС после первого срабатывания извещателей (перепроверка)	–
«S8»	–	вкл. режима контроля СЛ (адрес ШС1 должен быть от 1 до 8)

Микро-переключатель	Выкл.	Вкл. (ON)
Четырёхадресный режим работы АСБ–4 («ХТ1» установлена)		
«S1» – «S4»	См. Табл. 41, стр. 103	
«S5»	–	вкл. режима экономии потребления тока ШС (в ШС устанавливаются только пассивные ПИ с НЗ контактами)
«S6»	не используется	
«S7»	вкл. режима сброса напряжения с ШС после первого срабатывания извещателей (перепроверка)	–
«S8»	–	вкл. режима контроля СЛ (адрес ШС1 от 1 до 8)

Если микропереключатель S7 выключен, при поступлении первого извещения о срабатывании ПИ происходит снятие напряжения ШС на 3–5 с. Затем напряжение в ШС подается, состояние ШС анализируется через 20–30 с.

Наличие режима со сбросом питания позволяет проводить проверку срабатывания ПИ и уменьшает вероятность ложных срабатываний, так как при кратковременном срабатывании ПИ формируется только режим «Предупреждение».

Положение переключателей и перемычки в АСБ–4 считывается только при включении питания АСБ–4, например, после нажатия кнопки СБРОС БПК. После изменения положения микропереключателя S8 или адреса АСБ–4 при включенном микропереключателе S8 необходимо запустить программирование БПК (см. Программирование БПК, стр. 81).

10.3.5 Комплектность поставки

В комплект с АСБ входят 4 резистора номиналом 2,4 кОм, четыре диода КД522Б и шурупы для монтажа.

10.3.6 Установка АСБ–4

Переключателями установить требуемый адрес (см. Приложение А, стр. 102) и режим работы (см. Табл. 17, стр. 42).

АСБ–4 крепится к стене тремя шурупами (см. Приложение Б, стр. 105).

Подключить СЛ, ШС и, если необходимо, внешний источник постоянного напряжения 12 В, к клеммам контактной колодки в соответствии со схемой подключения на Рис. 11.

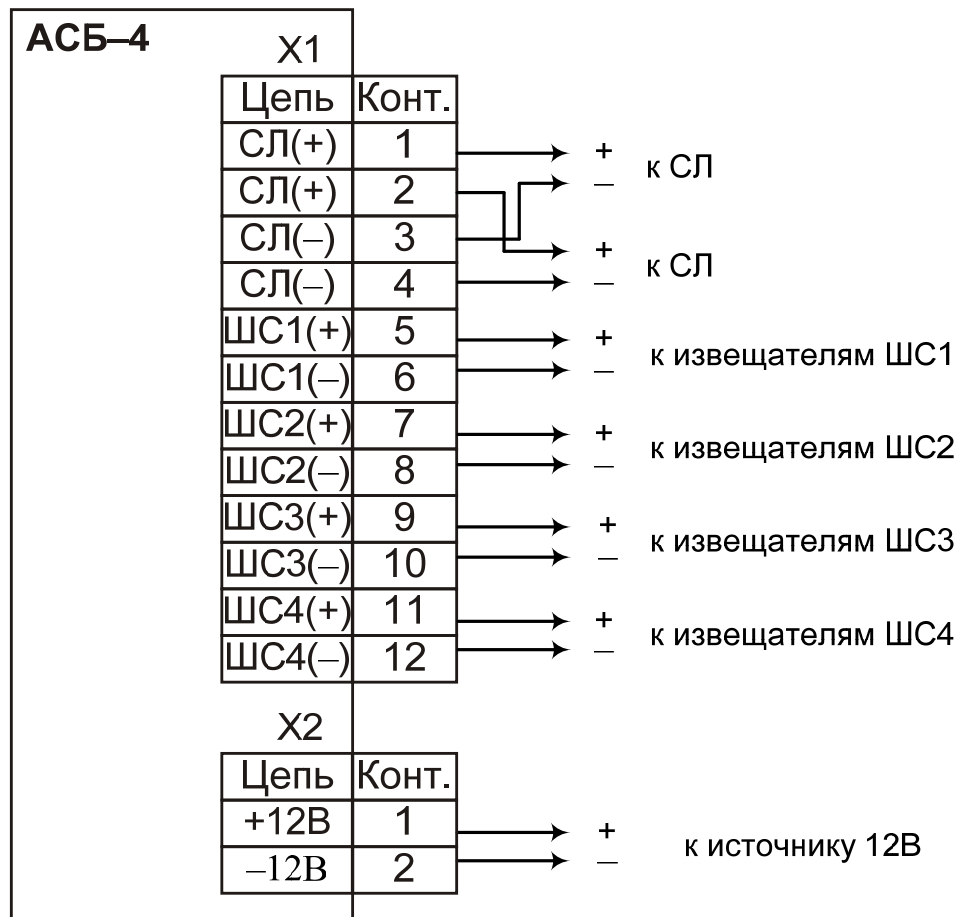


Рис. 11. Схема внешних подключений АСБ–4

Схема подключения шлейфов аналогична АСБ (Рис. 9, стр. 38).

Максимальное количество включаемых в ШС пожарных извещателей определяется их токопотреблением; суммарное токопотребление в каждом ШС не должно превышать 3 мА.

Следует иметь в виду, что для формирования АСБ–4 извещения «Пожар» необходимо срабатывание в одном ШС либо двух автоматических ПИ (двух ПИ с нормально-замкнутыми контактами или двух активных ПИ), либо одного ручного ПИ (кроме двухадресного режима).

Максимальное количество АСБ–4 ограничивается их токопотреблением от СЛ Табл. 15, *стр.* 41. Суммарный ток потребления АСБ–4 и других адресуемых устройств по СЛ не должен превышать максимальную величину тока потребления по СЛ используемого ППКП. Ток потребления АСБ–4 при питании ШС по СЛ рассчитывается по формуле:

$$I_{\text{СЛ}} = 4 + 0,83 \cdot I_{\text{ШС}},$$

где $I_{\text{СЛ}}$ – ток, потребляемый АСБ от СЛ, в мА;

$I_{\text{ШС}}$ – суммарный ток, потребляемый ПИ в ШС1–4, в мА (0 – 12 мА).

При срабатывании активных ПИ, установленных в ШС АСБ–4, токопотребление в СЛ возрастает. Поэтому при срабатывании большого количества активных ПИ возможна выдача ППКП извещения «Перегрузка СЛ» с сохранением извещений, зарегистрированных ранее.

Для уменьшения токопотребления по СЛ следует использовать для питания АСБ–4 источник постоянного напряжения 12 В.

10.4 АИБ

Адресный исполнительный блок (АИБ) позволяет управлять исполнительными устройствами по адресной СЛ. АИБ предназначен для выдачи команд (управления) на приборы управления устройствами оповещения и пожарной автоматики по адресному сигналу «Пожар».

10.4.1 Конструкция

Конструкция АИБ обеспечивает возможность его использования при размещении на стене.

Основные конструктивные элементы АИБ показаны на Рис. 12.

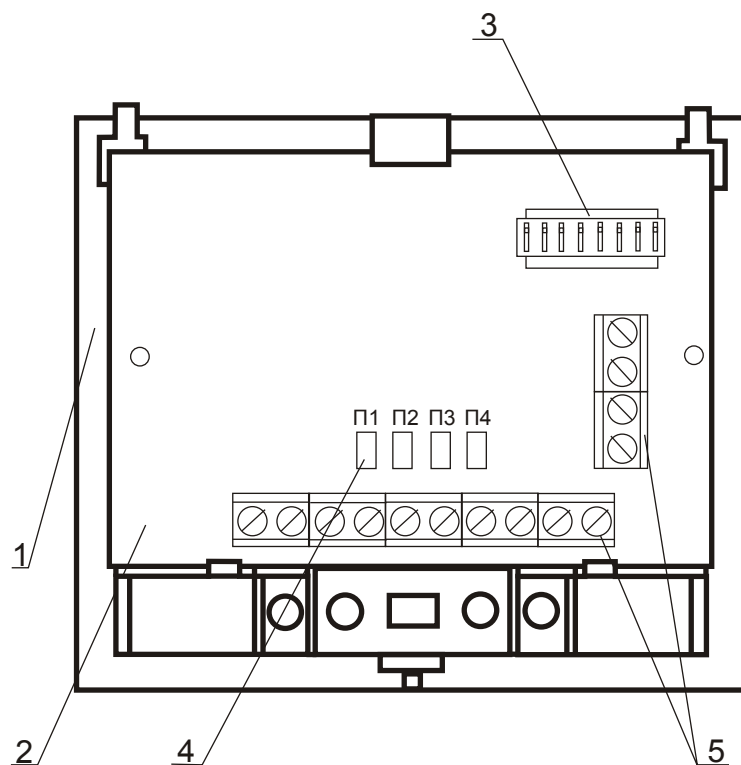


Рис. 12. Конструкция АИБ

1	Основание
2	Плата АИБ
3	Микропереключатели установки адреса и выбора режима работы
4	Переключки выбора режима работы
5	Контактная колодка для подключения СЛ, выходных и входных цепей

АИБ имеет переднюю крышку, фиксируемую на основании защелкой.

10.4.2 Технические характеристики

Табл. 18. Технические характеристики АИБ

Параметр:	Значение
Параметры коммутируемых выходных цепей «ОП» и «УП» напряжение ток	=72 В 1,5 А
Входные токи цепи «КН» и «БК» норма нарушена	5–25 мА не более 0,5 мА
Габаритные размеры	74 x 88 x 38 мм
Масса, не более	150 г
Диапазон рабочих температур	–40...+55 °С
IP	IP30

Цепи входов и выходов АИБ гальванически развязаны от всех остальных цепей прибора.

10.4.3 Режимы работы

АИБ выдает команду на включение исполнительных устройств путем замыкания своих выходных цепей (транзисторные ключи) «Оповещение» или «УПА». В режиме «Норма» выходные цепи разомкнуты.

АИБ формирует команду на автоматическое включение УПА и/или устройств оповещения при поступлении сигнала «Пожар» с сигнального устройства с адресом аналогичным адресу АИБ.

В групповом режиме (только для адресов 9–64) АИБ с адресом «N» выдает команду на включение УПА и/или устройств оповещения при пожаре по любому адресу от «N–3» до «N».

Команда может подаваться с задержкой 30 с или без задержки.

В режиме квитирования АИБ(К) контролирует входную цепь контроля (КН) и цепь блокировки (БК) пуска УПА.

При нарушении (обрыве) цепи контроля АИБ(К) прибор обеспечивает:

- запрет автоматического включения УПА данного АИБ(К);
- выдачу извещения «Неисправность» на ПЦН.

При нарушении (обрыве) цепи блокировки АИБ(К) (открытой двери, включенной вентиляции и т.п.) прибор обеспечивает запрет на автоматический запуск УПА данного АИБ(К).

Запуск выхода «УПА» производится только в режиме АИБ(К).

Внимание!	АИБ не осуществляет контроль цепей «Оповещение» и «УПА» на обрыв и КЗ.
------------------	--

При обрыве СЛ команда на включение выходов АИБ в неисправной СЛ не выдается.

10.4.4 Программирование режима работы

Режим работы АИБ определяется положением микропереключателей и перемычек.

Микропереключатели S1–S6 для установки адреса (см. Приложение А, стр. 102).

Табл. 19. Настройка режима работы АИБ («S7» и «S8»)

Настройка режима работы АИБ (микропереключатели «S7» и «S8»)			
Микро- переключатель		«S8»	
		Выкл.	Вкл. (ON)
«S7»	Выкл.	<ul style="list-style-type: none"> Режим квитирования Выкл. – АИБ(Н) Пуск устр. оповещения без задержки. Пуск УПА не выдаётся. 	<ul style="list-style-type: none"> Режим квитирования Вкл. – АИБ(К). Пуск устр. оповещения и УПА без задержки.
	Вкл.	<ul style="list-style-type: none"> Режим квитирования Выкл. АИБ(Н) Пуск устр. оповещения с задержкой 30 с. Пуск УПА не выдаётся. 	<ul style="list-style-type: none"> Режим квитирования Вкл. АИБ(К) Пуск устр. оповещения без задержки. Пуск УПА с задержкой 30 с.

Табл. 20. Настройка режима работы АИБ («П1» – «П4»)

Настройка режима работы АИБ (Перемычки «П1» – «П4»)		
Перемычка	Снята	Установлена
«П1»	–	Пуск устр. оповещения
«П2»	–	вкл. режима контроля СЛ (адреса 1–8) вкл. группового режима (адреса 9–64)
«П3»	Контроль цепи блокировки (только АИБ(К))	–
«П4»	Контроль цепи контроля УПА (только АИБ(К))	–

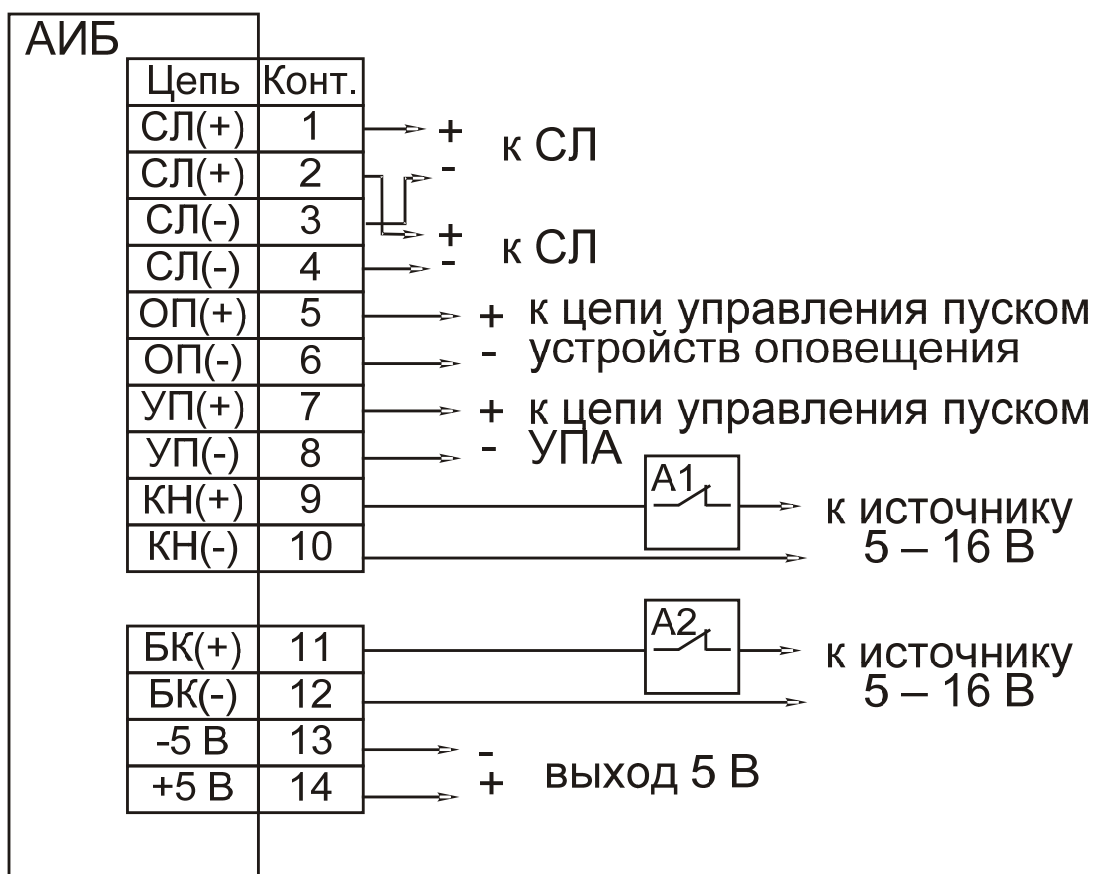
Если цепь управления автоматическим пуском УПА не используется, установить режим АИБ(Н) (выключить S8).

Если цепь управления автоматическим пуском устройств оповещения не используется, снять перемычку П1.

10.4.5 Установка АИБ

АИБ крепится к стене двумя шурупами (см. Приложение Б, стр. 105).

Схема подключения АИБ показана на Рис. 13.



A1 - элемент контроля неисправности УПА с НЗ контактами

A2 - элемент блокировки пуска УПА с НЗ контактами

Рис. 13. Схема внешних подключений АИБ

Подключить провода СЛ к клеммам контактной колодки в соответствии со схемой подключения Рис. 13.

Для управления пуском УПА или устройств оповещения подключить соответствующие цепи к клеммам «УП+» и «УП-» (для УПА), либо «ОП+» и «ОП-» (для устройств оповещения).

Внимание!

Не допускается протекание в цепях управления пуском УПА и устройств оповещения тока свыше 1,5 А.

Для использования цепи контроля УПА подключить положительный вывод данной цепи к клемме «КН+», а отрицательный – к «КН-».

Для запрета пуска УПА при открытой двери, включенной вентиляции и т.п. (цепь блокировки АИБ(К) разомкнута) подключить положительный вывод данной цепи к клемме «БК+», отрицательный – к «БК-».

Нормальному состоянию цепи контроля «КН» и цепи блокировки «БК» соответствует протекание в ней постоянного тока величиной 5–25 мА. При коммутации напряжения 5–16 В заданная величина тока обеспечивается автоматически. При коммутации напряжения 16–42 В необходимо включение в соответствующую цепь последовательного токоограничивающего резистора сопротивлением $1 \text{ кОм} \pm 10\%$.

Выход АИБ 5В может использоваться в качестве источника питания в цепи блокировки пуска УПА.

Ток нарушения цепи контроля или цепи блокировки АИБ(К) должен быть не более 0,5 мА.

10.5 АИБ–О

Адресный исполнительный блок оповещения (АИБ–О) позволяет подключать исполнительные устройства к адресной СЛ. АИБ–О предназначен для:

- контроля и управления системой речевого оповещения «Орфей» (режим «О»);
- выдачи команд (замыканием контактов выходного реле) на приборы управления устройствами оповещения и УПА по адресному сигналу «Пожар» (режим «Р»).

АИБ–О можно запрограммировать на срабатывание по любому количеству адресов (1–64) в любом порядке.

Внимание!	<ul style="list-style-type: none"> • АИБ–О не имеет режима контроля СЛ и поэтому его нельзя устанавливать в конце СЛ или ответвления. • АИБ–О всегда работает в режиме квитирования – АИБ(К). • При управлении УПА АИБ–О работает в режиме квитирования (АИБ(К)) по всем запрограммированным адресам.
------------------	--

10.5.1 Конструкция

АИБ–О обеспечивает возможность его использования при размещении на стене.

Основные конструктивные элементы АИБ–О (выпуск после ноября 2008 года) показаны на Рис. 14

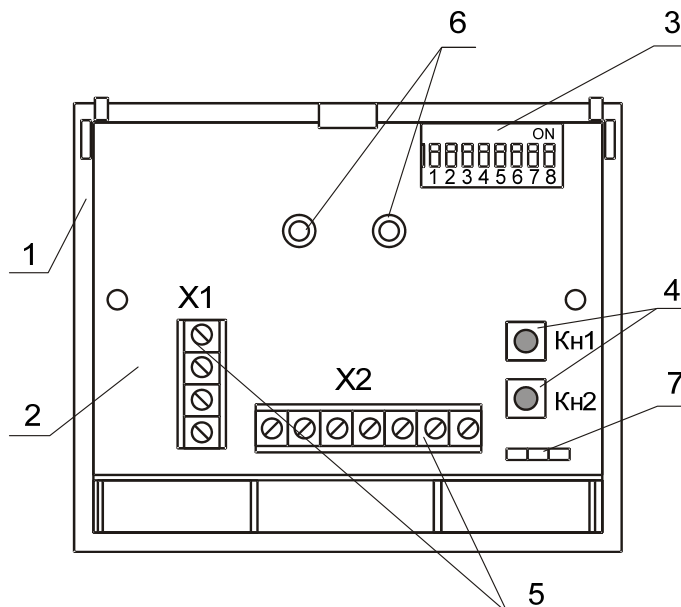


Рис. 14. Конструкция АИБ–О

1	Основание
2	Плата АИБ–О
3	Микровыключатели установки адреса и выбора режима работы

4	Кнопки (Кн1 и Кн2)
5	Две контактные колодки (X1, X2)
6	Два светодиодных индикатора (красный и зеленый)
7	Контакты для установки переключки в положение «О» или «Р»

АИБ–О имеет переднюю крышку, фиксируемую на основании защелкой.

Примечание: АИБ–О старой модификации (выпуск по ноябрь 2008 года) имеется одна колодка, нет индикаторов 6 и контактов 7 для переключки.

10.5.2 Технические характеристики

Табл. 21. Технические характеристики АИБ–О

Параметр:	Значение
Параметры выхода «Р» (выпуск с ноября 2008), не более напряжение ток	=30 В 1 А
Параметры выхода «ОП», не более напряжение ток	=50 В 300 мА
Габаритные размеры	74 x 88 x 38 мм
Масса, не более	150 г
Диапазон рабочих температур	–40...+55 °С
IP	IP30

Входные и выходные цепи АИБ–О гальванически развязаны от всех остальных цепей прибора.

10.6 АИБ–О для запуска системы «Орфей»

Перед установкой АИБ–О в СЛ необходимо запрограммировать его алгоритм работы:

- кнопками и переключателями (единственный способ для АИБ–О выпуска до ноября 2008 года);
- с помощью персонального компьютера (ПК) и блока связи БС (СПНК.426449.008).

10.6.1 Программирование АИБ–О кнопками

Подключить АИБ–О к источнику постоянного напряжения 12 В (например, к контактам «Акк(–)» и «+12 В» БПК). К контакту «СЛ+» подключить +12 В, к контакту «СЛ–» –12 В.

Произвести следующие операции:

- а) переключателями S1–S6 установить адрес зоны, для которой надо запрограммировать речевое оповещение (см. Приложение А, стр. 102);
- б) переключателями S7, S8 согласно Табл. 22 установить номер сообщения для воспроизведения при пожаре по выбранному адресу и нажать на кнопку Кн1.

Табл. 22. Настройка режима работы АИБ–О («S7» и «S8»)

Настройка режима работы АИБ–О (микрпереключатели «S7» и «S8»)			
Номер сообщения	Время задержки	Положение переключателей	
		«S7»	«S8»
1	30 с	–	–
2	60 с	+	–
3	120 с	–	+
4	240 с	+	+

Примечания

- 1 Знак «+» означает, что переключатель включен
- 2 Знак «–» означает, что переключатель выключен

в) переключателями S7, S8 согласно Табл. 22 установить время задержки включения оповещения при пожаре по выбранному адресу и нажать на кнопку Кн2;

г) повторить операции а) – в) для других адресов зон, для которых надо запрограммировать такое же или другие речевые сообщения с определенными задержками;

д) нажать одновременно на кнопки Кн1 и Кн2 (информация заносится в энергонезависимую память);

е) подождать 5 с и отключить от АИБ–О напряжение 12 В;

ж) переключателями S1–S6 установить собственный адрес АИБ–О, (см. Приложение А, стр. 102);

з) перед подключением АИБ–О в СЛ выдержать АИБ–О в выключенном состоянии не менее 3 мин.

До отключения напряжения 12 В допускается многократная полная или частичная перезапись адресов, номеров сообщений и задержек речевого оповещения в энергонезависимой памяти АИБ–О. После повторного включения напряжения 12 В возможна только полная перезапись.

После программирования АИБ–О и его подключения в СЛ необходимо запустить программирование БПК.

10.6.2 Программирование АИБ–О с ПК

Для программирования АИБ–О с помощью ПК и блока связи БС (СПНК.426449.008) собрать схему в соответствии с Рис. 15.

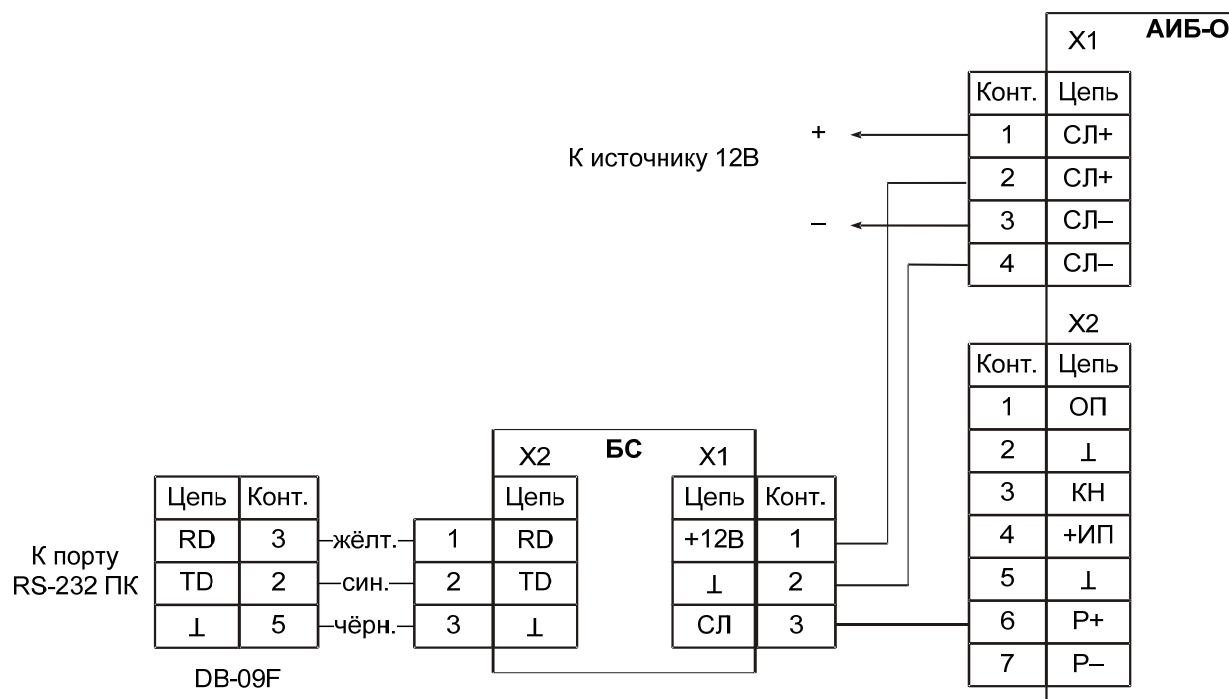


Рис. 15. Программирование АИБ–О с ПК

Внимание!

Перед подачей напряжения на АИБ–О необходимо нажать и удерживать нажатой кнопку Кн1, подать напряжение, через 5 с после подачи отпустить кнопку Кн1.

Произвести следующие операции:

- запустить программу конфигурирования АИБ–О на ПК;
- в окне «Порт для связи с БС» выбрать СОМ-порт данного ПК, к которому подключен БС (программа автоматически считает текущие настройки АИБ–О);
- в окне «Режим работы АИБ–О» выбрать режим работы «Речевое оповещение Орфей»;

г) в графе «Режим» для выбранных адресов зон установить номера речевых сообщений для воспроизведения при пожаре по данным адресам;

если для данного адреса речевое сообщение не требуется, выбрать режим «Нет» (по умолчанию);

д) в графе «Задерж.» для выбранных адресов зон установить времена задержек включения речевого оповещения при пожаре по данным адресам (задержка может составлять 30 (по умолчанию), 60, 120 или 240 секунд);

е) после настройки параметров для всех задействованных адресов зон, нажать кнопку «Записать» в окне программы (информация заносится в энергонезависимую память АИБ–О); после завершения процесса записи светодиодный индикатор АИБ–О красного цвета включится на 5 с, а программа выдаст сообщение о завершении записи. Дальнейшие действия следует выполнять только после выключения светодиодного индикатора;

ж) при необходимости проверки записанной информации (ее считывания из АИБ–О) нажать кнопку «Прочсть» в окне программы; после завершения процесса считывания красный светодиодный индикатор АИБ–О включится на 5 с;

з) при необходимости конфигурацию можно сохранить в файл (меню «Файл» \ «Сохранить»);

и) выйти из программы конфигурирования АИБ–О;

к) после программирования отключить напряжение 12 В;

л) переключателями S1–S6 установить собственный адрес АИБ–О, (см. Приложение А, *стр. 102*);

м) перед подключением АИБ–О в СЛ выдержать АИБ–О в выключенном состоянии не менее 3 мин.

После программирования АИБ–О и его подключения в СЛ необходимо запустить программирование БПК.

10.6.3 Особенности установки и работы АИБ–О с системой Орфей

В этом случае переключатель устанавливается в положение «О», для управления используется выход «ОП» АИБ–О, вход «КН» – для контроля неисправности.

Внешние подключения АИБ–О для управления и контроля системы «Орфей» приведены на Рис. 16.

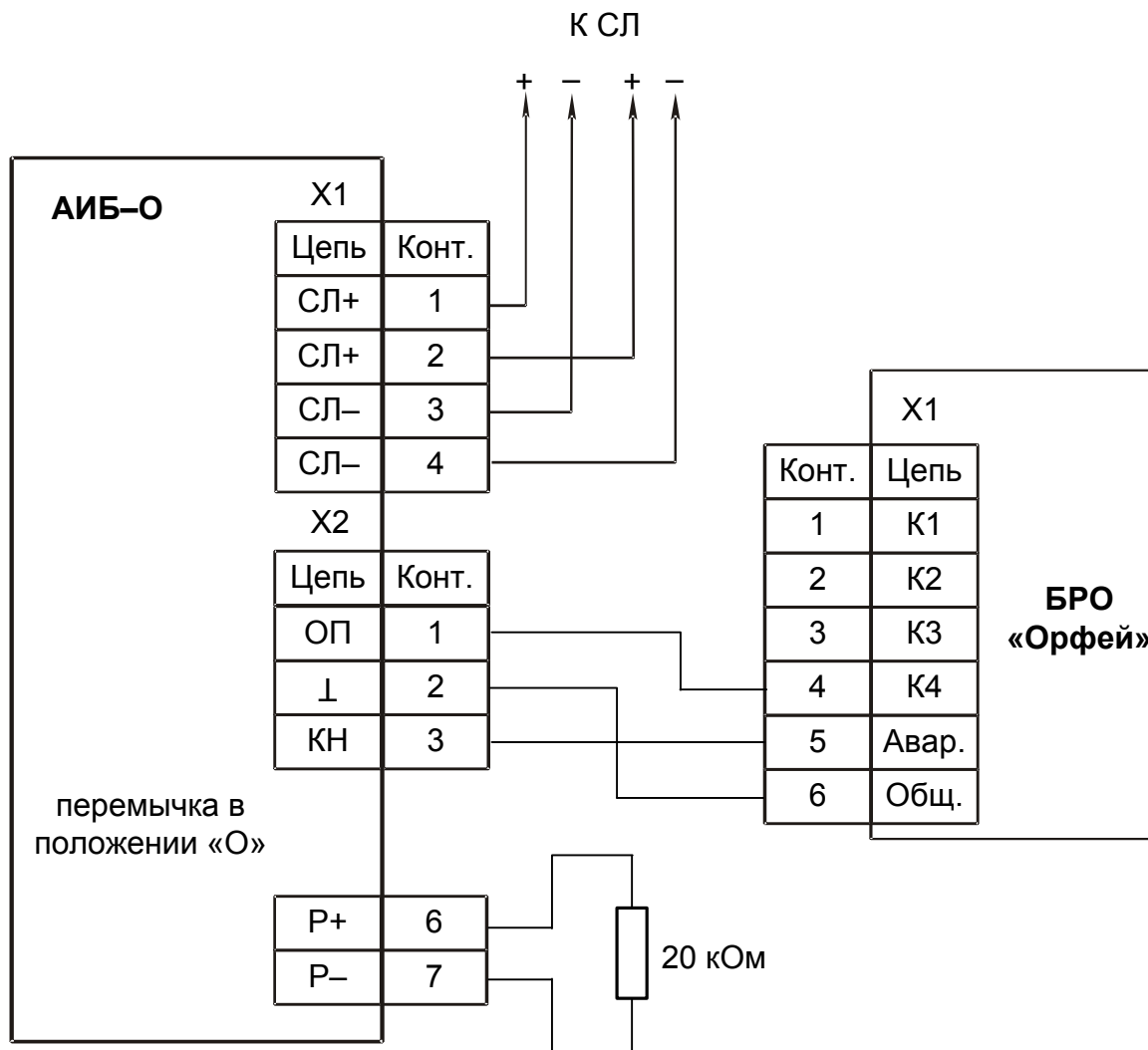


Рис. 16. Подключение АИБ–О к БРО «Орфей»

Подключение АИБ–О к СЛ ППКП и контактам БРО системы «Орфей» необходимо проводить при выключенном питании ППКП и БРО.

Собственный адрес АИБ–О в составе ППКП определяется положением переключателей S1–S6 (см. Приложение А, стр. 102). После включения питания, АИБ–О контролируется в СЛ как АИБ(К) по собственному адресу. Неисправность системы «Орфей» также отображается по этому адресу на индикаторе БПК буквами «НП». По другим адресам, для которых было запрограммировано речевое оповещение, АИБ–О работает как АИБ(Н), что позволяет установить по этим адресам обычные АИБ в квитируемом режиме. Переключение режима запуска речевого оповещения осуществляется кнопкой ОПОВ.

10.7 АИБ–О для запуска других устройств

Перед установкой АИБ–О в СЛ необходимо запрограммировать его алгоритм работы:

- кнопками и переключателями (единственный способ для АИБ–О выпуска до ноября 2008 года),
- с помощью персонального компьютера (ПК) и блока связи БС (СПНК.426449.008).

10.7.1 Программирование АИБ–О кнопками

Подключить АИБ–О к источнику постоянного напряжения 12 В (например, к контактам «Акк(–)» и «+12 В» БПК). К контакту «СЛ+» подключить +12 В, к контакту «СЛ–» –12 В.

Внимание!	Перед подачей напряжения на АИБ–О необходимо нажать и удерживать нажатой кнопку Кн2, подать напряжение, через 5 с после подачи отпустить кнопку Кн2.
------------------	--

Произвести следующие операции:

а) переключателями S6, S7, S8 согласно Табл. 23 установить режим работы АИБ–О в СЛ (положение переключателей S1–S5 произвольное) и нажать на кнопку Кн1;

Табл. 23. Настройка режима работы АИБ–О («S6» – «S8»)

Настройка режима работы АИБ–О (микрпереключатели «S6» – «S8»)			
Режим работы АИБ–О	Положение переключателей		
	«S6»	«S7»	«S8»
Управление оповещением УПА*	– +	– +	любое любое
Цепь входа контроля «КН» без анализа с анализом	любое любое	любое любое	– +
Примечания			
1 Знак «+» означает, что переключатель включен			
2 Знак «–» означает, что переключатель выключен			

б) переключателями S1–S6 установить адрес зоны, по пожару в которой будет включаться оповещения или УПА АИБ–О (см. Приложение А, стр. 102);

* При управлении УПА АИБ–О работает режиме квитирования (АИБ(К)) по всем запрограммированным адресам.

в) переключателями S7, S8 согласно Табл. 24 установить время задержки включения оповещения или УПА при пожаре по выбранному в п. б) адресу и нажать на кнопку Кн2;

Табл. 24. Настройка режима работы АИБ–О («S7» и «S8»)

Настройка задержки работы АИБ–О (микрпереключатели «S7» и «S8»)		
Время задержки	Положение переключателей	
	«S7»	«S8»
0	–	–
60 с	+	–
120 с	–	+
360 с	+	+

Примечания

1 Знак «+» означает, что переключатель включен

2 Знак «–» означает, что переключатель выключен

г) повторить операции б) и в) для других адресов зон, для которых надо запрограммировать запуск АИБ–О;

д) нажать одновременно на кнопки Кн1 и Кн2 (информация заносится в энергонезависимую память);

е) через 5 с отключить от АИБ–О напряжение 12 В;

ж) переключателями S1–S6 установить собственный адрес АИБ–О, (см. Приложение А, стр. 102);

з) перед подключением АИБ–О в СЛ выдержать АИБ–О в выключенном состоянии не менее 3 мин.

До отключения напряжения 12 В допускается многократная полная или частичная перезапись адресов и задержек запуска оповещения или УПА в энергонезависимой памяти АИБ–О. После повторного включения напряжения 12 В возможна только полная перезапись.

После программирования АИБ–О и его подключения в СЛ необходимо запустить программирование БПК.

10.7.2 Программирование АИБ–О с ПК

Для программирования АИБ–О с помощью ПК и блока связи БС (СПНК.426449.008) собрать схему в соответствии с Рис. 15, стр. 54.

Внимание!	Перед подачей напряжения на АИБ–О необходимо нажать и удерживать нажатой кнопку Кн1, подать напряжение, через 5 с после подачи отпустить кнопку Кн1.
------------------	--

Произвести следующие операции:

- а) запустить программу конфигурирования АИБ–О на ПК;
- б) в окне «Порт для связи с БС» выбрать СОМ-порт данного ПК, к которому подключен БС (программа автоматически считает текущие настройки АИБ–О);
- в) в окне «Режим работы АИБ–О» выбрать режим работы «Другие устройства»;
- г) в разделе «Общие свойства АИБ–О» установить режим работы АИБ–О в СЛ*;
- д) в графе «Режим» установить «Да» для выбранных адресов зон; если для данного адреса не требуется запуск оповещения или УПА, следует установить «Нет» (по умолчанию);
- е) в графе «Задерж.» для выбранных адресов зон установить времена задержек включения оповещения или УПА при пожаре по данным адресам (задержка может составлять 0 (по умолчанию), 60, 120 или 360 секунд);
- ж) после того как произведена настройка параметров для всех задействованных адресов зон, нажать кнопку «Записать» в окне программы (информация заносится в энергонезависимую память АИБ–О); после завершения процесса записи светодиодный индикатор АИБ–О красного цвета включится на 5 с, а программа выдаст короткое сообщение о завершении записи. Дальнейшие действия следует выполнять только после выключения светодиодного индикатора;
- з) при необходимости проверки записанной конфигурации (ее считывания из АИБ–О) нажать кнопку «Прочсть» в окне программы; после завершения процесса считывания красный светодиодный индикатор АИБ–О включится на 5 с;
- и) при необходимости конфигурацию можно сохранить в файл (меню «Файл» \ «Сохранить»);
- к) выйти из программы конфигурирования АИБ–О;
- л) после программирования отключить напряжение 12 В;
- м) переключателями S1–S6 установить собственный адрес АИБ–О (см. Приложение А, стр. 102);
- н) перед подключением АИБ–О в СЛ выдержать АИБ–О в выключенном состоянии не менее 3 мин.

После программирования АИБ–О и его подключения в СЛ необходимо запустить программирование БПК.

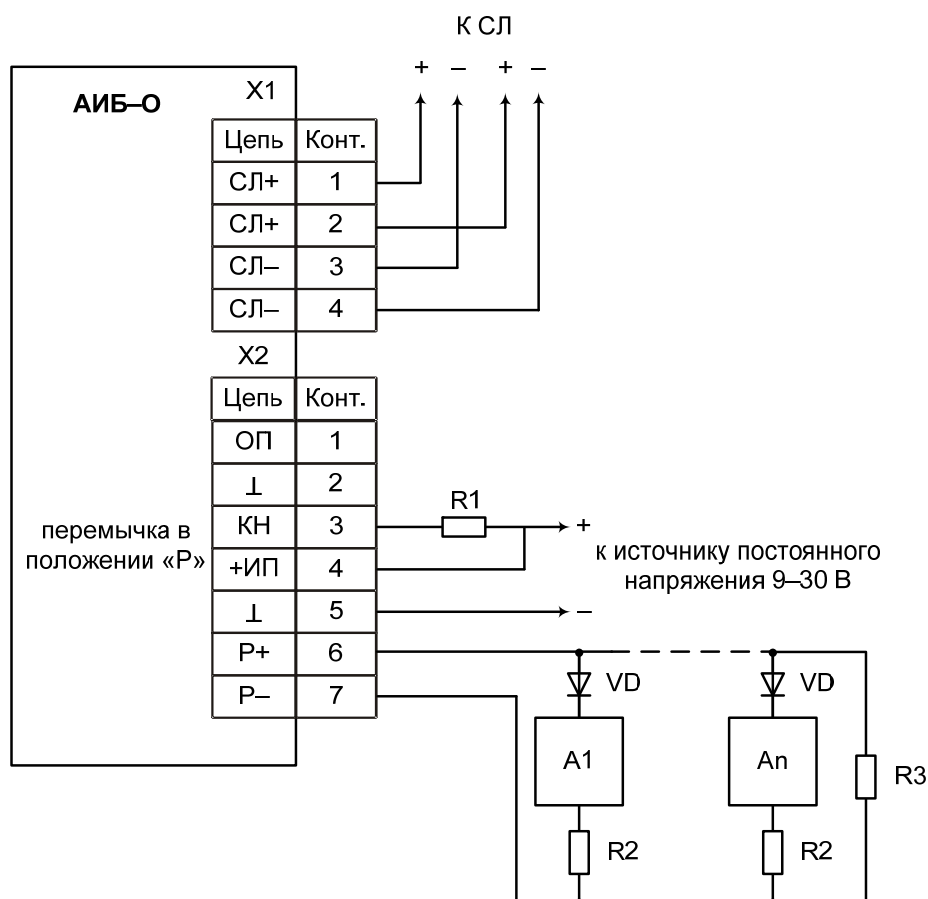
* При управлении УПА АИБ–О работает режиме квитирования (АИБ(К)) по всем запрограммированным адресам.

10.7.3 Технические данные, подключение и особенности режимов АИБ–О

Внешние подключения АИБ–О для управления исполнительными устройствами оповещения или УПА приведены на Рис. 17. В этом случае переключатель устанавливается в положение «Р», используется релейный выход «Р» АИБ–О и внешний источник резервированного питания (напряжением 9–28 В).

Выход «Р» контролируется на обрыв и короткое замыкание (соответствует НПБ 77-98) и допускает непосредственное подключение звуковых и световых оповещателей. В АИБ–О старой модификации для контроля линии оповещения необходимо дополнительно применять ПУ 019-1-3 «Старт–8».

Наличие напряжения внешнего источника индицируется непрерывным включением светодиодного индикатора зеленого цвета. Срабатывание выхода АИБ–О сопровождается включением светодиодного индикатора красного цвета. Максимальные напряжение и ток, коммутируемые выходом «Р», составляют 30 В (постоянное напряжение) и 1 А.



A1 – устройство оповещения или пожарной автоматики (табло, сирена и т.д.);

VD – диод 1N4007;

R1 – резистор для контроля источника питания по СЛ;

R2 – токоограничивающий резистор (ток реле АИБ–О не более 1 А);

R3 – окончательный резистор С2-33Н-0,25-20 кОм±10 %.

Рис. 17. Подключение АИБ–О для запуска других устройств

В АИБ–О выпуска до ноября 2008 г. выход «Р» отсутствует и для запуска исполнительных устройств оповещения или УПА используется выход оптореле «ОП». При запуске выходные контакты «ОП» и «┴» замыкаются. К контакту «ОП» необходимо через коммутируемую нагрузку подключить контакт «+» внешнего источника напряжения, к контакту «┴» – контакт «–» внешнего источника.

Для передачи сигнала Пожар из одной СЛ в другую (см. Взаимодействие сигнальных линий между собой, стр. 92) возможно включение выхода «ОП» АИБ–О в ШС АСБ или АСБ–4 (VD – диод 1N4007

Рис. 18).

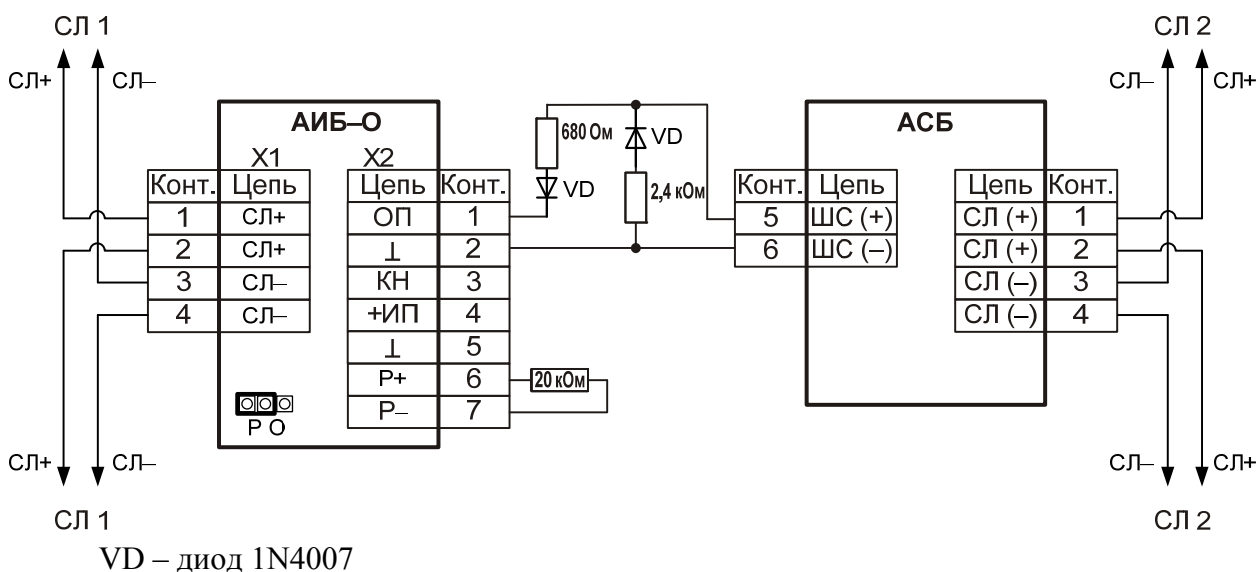


Рис. 18. Схема подключения АИБ–О в ШС

Цепь контроля исправности устройства оповещения, УПА или резервированного источника их питания подключается к контактам «КН» и «┴» АИБ–О. На контакт «КН» необходимо через внешний резистор R1 (Рис. 17) подать положительное относительно контакта «┴» напряжение от контролируемой цепи.

Ток на входе «КН» задается напряжением источника питания и сопротивлением резистора R1.

Нормальному состоянию цепи контроля АИБ–О соответствует входной ток 5–15 мА.

Нарушению цепи контроля АИБ–О соответствует входной ток не более 0,5 мА.

Подключение АИБ–О к СЛ и контактам цепей управления и контроля необходимо проводить при выключенных источниках напряжений и питания ППКП. При монтаже необходимо учесть, что АИБ–О не имеет режима контроля СЛ и поэтому его нельзя устанавливать в конце СЛ или в конце ее ответвления.

Собственный адрес АИБ–О в составе ППКП определяется положением переключателей S1–S6 (см. Приложение А, стр. 102). После включения питания ППКП, АИБ–О контролируется в СЛ как АИБ(К) по собственному

адресу (по этому адресу могут быть получены извещения «СП» и «УП»), но запуск с сигналом квитирования произойдет, только если АИБ–О был предварительно запрограммирован на запуск УПА. Неисправность, определяемая по цепи контроля, также отображается по собственному адресу на индикаторе БПК буквами «НП».

Если запрограммирован режим управления оповещением, то по другим адресам, записанным в память АИБ–О (кроме заданного S1–S6 при подключении в СЛ), можно установить другие АИБ–О или обычные АИБ(К). В случае режима УПА устанавливать под адресами, на которые запрограммирован АИБ–О, дополнительно другие АИБ–О или АИБ(К) нельзя.

Включение/отключение режима автоматического пуска АИБ–О осуществляется до момента запуска кнопкой ОПОВ или УПА БПК в зависимости от того, как был запрограммирован АИБ–О (для управления оповещением или УПА). После запуска АИБ–О его отключение возможно только кнопкой СБРОС БПК.

10.8 БИК

Предназначен для отключения участков СЛ, в которых возникло короткое замыкание. Включается в разрыв СЛ, позволяет локализовать и изолировать короткозамкнутые участки и обеспечить прием извещений от исправных участков СЛ.

10.8.1 Конструкция

Конструкция БИК обеспечивает возможность его использования при размещении на стене.

Основные конструктивные элементы БИК показаны на Рис. 19.

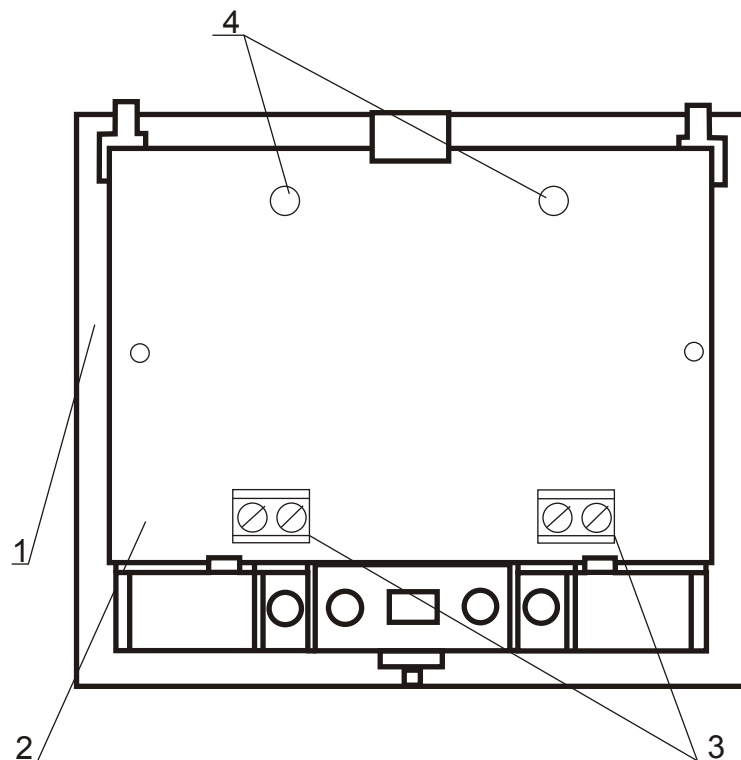


Рис. 19. Конструкция БИК

1	Основание
2	Плата БИК
3	Контактная колодка для подключения СЛ
4	Светодиоды

БИК имеет переднюю крышку, фиксируемую на основании защелкой.

10.8.2 Индикация

БИК имеет два красных светодиодных индикатора.

Табл. 25. Светодиодные индикаторы БИК

Светодиод	Режим работы	Режим
Зеленый	одна вспышка	Переход в режим соединения после подачи напряжения СЛ (поочередно один раз включаются на короткое время, а затем выключаются)
	прерывистое свечение	Переход в режим изоляции (индикатор над колодкой, к которой подключен короткозамкнутый участок СЛ).
	Оба прерывистое свечение	Неисправность СЛ (постоянное положительное напряжение в СЛ).
	Оба двойные вспышки	Неисправность БИК

10.8.3 Подключение БИК

Схема подключения БИК показана на Рис. 20.

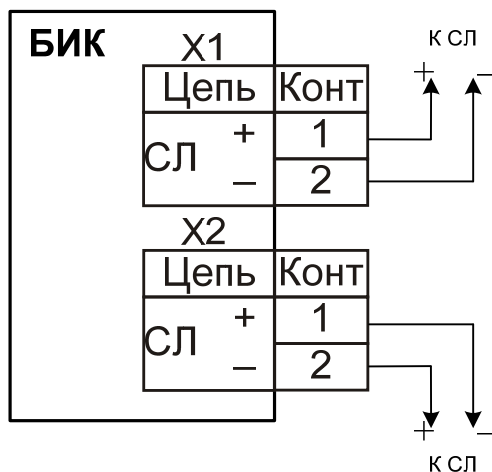


Рис. 20. Схема внешних подключений БИК

Правила установки БИК:

- БИК включается в разрыв СЛ в соответствии с Рис. 20;
- колодки X1 и X2 полностью взаимозаменяемы;
- число БИК, подключенных в кольцевой части СЛ, не должно превышать 9;
- число БИК, подключенных в СЛ от любой из пары клемм СЛ1(+,-) или СЛ2(+,-) до конца любого радиального ответвления СЛ не должно превышать 8;
- суммарные коэффициенты нагрузки адресуемых устройств, подключенных к участку СЛ между двумя БИК, к участку СЛ между БИК и концом СЛ, не должны превышать 1000. Коэффициенты нагрузки адресуемых устройств приведены в Табл. 6, стр. 26.

10.8.4 Установка БИК

БИК крепится к стене двумя шурупами.

Подключить СЛ к клеммам контактных колодок в соответствии со схемой подключения на Рис. 20. Установить крышку.

11 Режимы функционирования ППКП

11.1 НОРМА

Прибор находится в режиме НОРМА при отсутствии извещений о срабатывании ПИ, неисправностей и наличии напряжения основного и резервного источников питания.

11.1.1 Режимы работы индикации и ЗС

При работе ППКП в режиме НОРМА СДИ реагируют следующим образом:

Табл. 26. Работа СДИ в режиме НОРМА

СДИ	Режим работы
ПОЖАР	нет
НЕИСПР.	нет
НОРМА	непрерывный
УПА-ОТКЛ (ОПОВ-ОТКЛ)	Непрерывно вкл. или выкл.

В режиме НОРМА звуковой сигнализатор БПК выключен.

11.1.2 Реакция выходов

Табл. 27. Работа выходов в режиме НОРМА

Выход	Режим работы
ПЦН «Пожар»	норма (разомкнут)
ПЦН «Неисправность»	норма (замкнут)
Пож.1, Пож.2	норма (выкл.)
АИБ, АИБ–О	норма (выкл.)
Реле 1, Реле2	норма

Параметры выходов см. Табл. 3, стр. 17.

11.2 ПРЕДУПРЕЖДЕНИЕ

Режим ПРЕДУПРЕЖДЕНИЕ формируется при первом срабатывании одного или нескольких ПИ под одним адресом или при дистанционном запуске ППКУП «Старт–А», «Старт–4А».

В приборе предусмотрен автоматический сброс питания с ПИ на время 3–5 с после их первого срабатывания для проверки достоверности срабатывания.

При поступлении повторного извещения о срабатывании ПИ прибор переходит в режим ВНИМАНИЕ или ПОЖАР. При отсутствии подтверждения о срабатывании ПИ прибор через 30 с автоматически переходит в режим НОРМА.

Режим ПРЕДУПРЕЖДЕНИЕ формируется на время 4–30 с, если включена перепроверка, или 3–5 с в противном случае. При этом формируется двухтональный звуковой сигнал, индицируются номер СЛ и адрес сработавших ПИ, сигналы на ПЦН и другие внешние устройства не выдаются.

Включение / выключение режима перепроверки осуществляется с помощью соответствующих переключателей на АСМ–1, АСБ, АСБ–4 или установкой соответствующих режимов работы адресных извещателей.

11.2.1 Режимы работы индикации и ЗС

При работе ППКП в режиме ПРЕДУПРЕЖДЕНИЕ индикация реагирует следующим образом.

На дисплее появляется надпись «ПР» «NN», где NN - адрес, по которому пришло извещение.

Для просмотра времени поступления извещения нажать кнопку ВРЕМЯ. Для просмотра даты извещения необходимо одновременно нажать кнопки ПРОСМ. и ВРЕМЯ.

Табл. 28. Работа СДИ в режиме ПРЕДУПРЕЖДЕНИЕ

СДИ	Режим работы
ПОЖАР	прерывистый
НОРМА	выкл
УПА-ОТКЛ (ОПОВ-ОТКЛ)	непрерывно вкл. или выкл.
СЛ1 (СЛ2)	прерывистый

В режиме ПРЕДУПРЕЖДЕНИЕ звуковой сигнализатор БПК формирует двухтональный звуковой сигнал.

Для выключения звукового сигнала нажать кнопку ЗВУК.

11.2.2 Реакция выходов

Табл. 29. Работа выходов в режиме ПРЕДУПРЕЖДЕНИЕ

Выход	Режим работы
ПЦН «Пожар»	норма (разомкнут)
Пож.1, Пож.2	норма (выкл.)
АИБ, АИБ–О	норма (выкл.)
Реле 1, Реле2	норма

Параметры выходов см. Табл. 3, стр. 17.

11.2.3 Выход из режима ПРЕДУПРЕЖДЕНИЕ

При отсутствии подтверждения о срабатывании ПИ прибор через 30 с автоматически переходит в режим НОРМА.

Переход в режим НОРМА вручную осуществляется после нормализации ПИ и нажатия кнопки СБРОС.

Режим ПРЕДУПРЕЖДЕНИЕ автоматически снимается с элементов индикации при формировании режима ПРЕДУПРЕЖДЕНИЕ, ВНИМАНИЕ или ПОЖАР по другому адресу, а также при формировании режима НЕИСПРАВНОСТЬ при замыкании или перегрузке СЛ.

При этом информация о первом срабатывании ПИ запоминается и в случае повторного срабатывания ПИ через время от 4 до 30 с по данному адресу будет сформирован режим ВНИМАНИЕ или ПОЖАР.

11.3 ВНИМАНИЕ

Прибор переходит в режим ВНИМАНИЕ после повторного срабатывания в течение 30 с (если была запрограммирована перепроверка) одного автоматического ПИ по данному адресу.

В режиме ВНИМАНИЕ формируется двухтональный звуковой сигнал, индицируются номер СЛ, адрес сработавшего ПИ и информация о наличии АИБ(К) или ППКУП и возможности автоматического пуска исполнительных устройств по данному адресу.

В режиме ВНИМАНИЕ прибор формирует сигнал ПОЖАР на ПЦН, а также сигнал на внешние исполнительные устройства путём включения выходных цепей «Пожар N1» или «Пожар N2» (номер цепи соответствует номеру СЛ, в которой произошло срабатывание ПИ; при работе с кольцевой СЛ включается цепь «Пожар N1»).

11.3.1 Режимы работы индикации и ЗС

При работе ППКП в режиме ВНИМАНИЕ индикация реагирует следующим образом.

На дисплее появляется надпись «ВН» «NN», где NN - адрес, по которому пришло извещение.

Для просмотра времени поступления извещения нажать кнопку ВРЕМЯ.

Для просмотра даты извещения необходимо одновременно нажать кнопки ПРОСМ. и ВРЕМЯ.

Табл. 30. Работа СДИ в режиме ВНИМАНИЕ

СДИ	Режим работы
ПОЖАР	прерывистый
НОРМА	выкл
ОПОВ-ЗАПУСК	прерывистый
УПА-ЗАПУСК	прерывистый (если по данному адресу установлен АИБ(К) или ППКУП)
СЛ1 (СЛ2)	прерывистый

В режиме ВНИМАНИЕ звуковой сигнализатор БПК формирует двухтональный звуковой сигнал.

Для выключения звукового сигнала нажать кнопку ЗВУК.

11.3.2 Реакция выходов

Табл. 31. Работа выходов в режиме ВНИМАНИЕ

Выход	Режим работы
ПЦН «Пожар»	активен (замкнут)
Пож.1, Пож.2	активен (вкл.)
АИБ, АИБ–О	норма (выкл.)
Реле 1, Реле2	норма

Параметры выходов см. Табл. 3, стр. 17.

11.3.3 Выход из режима ВНИМАНИЕ

Переход в режим НОРМА осуществляется после нормализации ПИ и нажатия кнопки СБРОС.

Режим ВНИМАНИЕ автоматически снимается с элементов индикации при формировании режима ВНИМАНИЕ или ПОЖАР по другому адресу.

При этом информация о срабатывании ПИ запоминается и в случае повторного (до сброса) срабатывания ПИ по данному адресу будет сформирован режим ВНИМАНИЕ или ПОЖАР.

11.4 ПОЖАР

Прибор переходит в режим ПОЖАР при:

- повторном срабатывании в течение 30 с (подтверждении срабатывания) двух и более автоматических ПИ по одному адресу;
- срабатывании одного и более ручного ПИ;
- дистанционном (ручном) пуске ППКУП.

В режиме ПОЖАР, при установке автоматического пуска устройств оповещения, дополнительно к сигналам режима ВНИМАНИЕ включаются два реле «Оповещение». Реле управляют выключением вентиляции, включением дымоудаления либо ПУ оповещением.

Прибор обеспечивает посылку в ручной ПИ сигнала, подтверждающего прием поданного им извещения о пожаре.

В режиме ПОЖАР прибор обеспечивает управление УПА и/или устройствами оповещения, подключенными к АИБ.

11.4.1 Режимы работы индикации и ЗС

При работе ППКП в режиме ПОЖАР индикация реагирует следующим образом.

На дисплее появляется надпись «ПО» «NN», где NN – адрес, по которому пришло извещение.

Для просмотра времени поступления извещения нажать кнопку ВРЕМЯ.

Для просмотра даты извещения необходимо одновременно нажать кнопки ПРОСМ. и ВРЕМЯ.

При формировании режима НЕИСПРАВНОСТЬ по замыканию или перегрузке СЛ, либо режимов ВНИМАНИЕ или ПОЖАР по нескольким адресам соответствующие извещения будут автоматически чередоваться на элементах индикации через 4 с.

При наличии указанных режимов и поступлении сигнала о первом срабатывании ПИ режим ПРЕДУПРЕЖДЕНИЕ также выводится на элементы индикации на время 4 с.

При наличии режимов ПРЕДУПРЕЖДЕНИЕ, ВНИМАНИЕ, ПОЖАР, а также НЕИСПРАВНОСТЬ при замыкании или перегрузке СЛ извещения о неисправностях СЛ (обрыве), ШС АСБ и других адресуемых устройств регистрируются, но не выводятся на элементы индикации.

Если при индикации режимов ПРЕДУПРЕЖДЕНИЕ, ВНИМАНИЕ или ПОЖАР индикатор НЕИСПР включен непрерывно, это означает, что прибором зарегистрирована неисправность.

Для просмотра всех принятых на данный момент времени извещений необходимо нажать кнопку ПРОСМ. При первом нажатии кнопки на элементы индикации выводится информация о последнем (по времени)

сформированном режиме ПОЖАР или ВНИМАНИЕ. Далее на элементы индикации выводятся сформированные на данный момент времени извещения о срабатывании ПИ и неисправностях в следующем порядке:

– извещения ПОЖАР и ВНИМАНИЕ в порядке их удаления по времени;

– извещения НЕИСПРАВНОСТЬ при замыкании или перегрузке СЛ в порядке их удаления по времени;

– извещения НЕИСПРАВНОСТЬ обо всех остальных неисправностях (за исключением неисправности резервного питания) в порядке их удаления по времени.

Если во время просмотра принятых извещений поступает новое извещение, то оно автоматически выводится на элементы индикации, при этом просмотр ранее принятых извещений прерывается.

Время, в течение которого индицируется каждое извещение при просмотре – 4 с, либо до повторного нажатия кнопки ПРОСМ.

Табл. 32. Работа СДИ в режиме ПОЖАР

СДИ	Режим работы
ПОЖАР	непрерывный
НОРМА	выкл
ОПОВ-ЗАПУСК	непрерывный (запуск оповещения)
	непрерывный (если ОПОВ-ОТКЛ.)
УПА-ЗАПУСК	прерывистый (если по данному адресу установлен АИБ(К) с 30-секундной задержкой на пуск УПА)
	непрерывный (после получения квитирования пуска АИБ(К))
СЛ1 (СЛ2)	прерывистый

В режиме ПОЖАР звуковой сигнализатор БПК формирует двухтональный звуковой сигнал.

Для выключения звукового сигнала нажать кнопку ЗВУК.

11.4.2 Реакция выходов

В режиме ПОЖАР БПК формирует адресную команду на включение исполнительных устройств, подключенных к АИБ с соответствующим адресом.

Табл. 33. Работа выходов в режиме ПОЖАР

Выхода	Режим работы
ПЦН «Пожар»	активен (замкнут)
Пож.1, Пож.2	активен (вкл.)
АИБ, АИБ–О*	активен (вкл.) (сразу или после установленной задержки)
Реле 1, Реле2	активен

* – если на момент формирования режима ПОЖАР в данной СЛ пуск УПА или устройств оповещения запрещен вследствие неисправности (обрыва) СЛ, то команда на пуск не формируется, что индицируется включением в режим прерывистого свечения индикаторов УПА-ОТКЛ и ОПОВ-ОТКЛ.

Для ручного отключения пуска УПА или устройств оповещения необходимо нажать кнопку УПА-ОТКЛ или ОПОВ-ОТКЛ, при этом индикатор УПА-ОТКЛ или ОПОВ-ОТКЛ включается в режим непрерывного свечения, сигнализируя об отключении пуска.

Параметры выходов см. Табл. 3, стр. 17.

11.4.3 Выход из режима ПОЖАР

Переход в режим НОРМА осуществляется после нормализации ПИ и нажатия кнопки СБРОС.

11.5 НЕИСПРАВНОСТЬ

Причиной формирования режима НЕИСПРАВНОСТЬ может быть:

- обрыв СЛ;

При обрыве СЛ индицируется адрес отключившегося устройства в режиме контроля СЛ. Если при обрыве СЛ отключилось несколько устройств в режиме контроля СЛ, их адреса чередуются на индикаторе АДРЕС с периодом – 4 с.

После обрыва СЛ сохраняется возможность приёма извещений о срабатывании ПИ в данной СЛ, но пуск УПА и устройств оповещения, подключенных к АИБ данной СЛ запрещен (БПК не формирует команду на пуск). Признаком запрета является включение в режиме прерывистого свечения индикаторов УПА-ОТКЛ и ОПОВ-ОТКЛ. До устранения неисправности невозможен перевод УПА и устройств оповещения, подключенных к АИБ данной СЛ, в режим автоматического пуска.

Если в данной СЛ в настоящее время действуют режимы ПРЕДУПРЕЖДЕНИЕ, ВНИМАНИЕ или ПОЖАР, поступление извещения об обрыве не приводит к запрету на пуск исполнительных устройств, подключенных к АИБ.

Для быстрой локализации места обрыва кольцевой СЛ целесообразно перейти в режим тестирования, нажав кнопку ТЕСТ. При этом количество и адреса АИБ(К) и устройств в режиме контроля кольцевой СЛ индицируется раздельно по каждой из образовавшихся в результате обрыва радиальных СЛ, что упрощает задачу поиска неисправности.

- обрыв или замыкание ШС АСБ;

Режим НЕИСПРАВНОСТЬ формируется не более чем через 1 мин после возникновения неисправности.

- отключение ПИ от АСМ–1, отключение АИБ(К) (АСБ–РС, ППКУП);

При отключении (изъятии) ПИ прибор формирует режим НЕИСПРАВНОСТЬ с индикацией номера СЛ и адреса АСМ.

Режим НЕИСПРАВНОСТЬ формируется не более чем через 1 мин после возникновения неисправности.

При отключении АИБ(К) прибор формирует режим НЕИСПРАВНОСТЬ с индикацией номера СЛ и адреса АИБ(К).

- установка в СЛ незапрограммированного АИБ(К) (АСБ–РС, ППКУП);

Данное извещение формируется в случае установки нового АИБ(К), АСБ–РС или ППКУП без перепрограммирования БПК.

При установке незапрограммированного АИБ(К) прибор формирует режим НЕИСПРАВНОСТЬ с индикацией номера СЛ и адреса АИБ(К).

При установке в СЛ нескольких АИБ(К), АСБ–РС или ППКУП с одинаковым адресом формируется режим НЕИСПРАВНОСТЬ с выдачей извещения, как при неисправности АИБ(К) или ППКУП.

- неисправность ППКУП:

Режим «НЕИСПРАВНОСТЬ» формируется не более чем через 1 мин после возникновения неисправности.

- неисправность БПК:

При снятой крышке корпуса БПК прибор формирует режим НЕИСПРАВНОСТЬ с активацией выхода ПЦН НЕИСПРАВНОСТЬ, но без изменения индикации.

При питании от сети прибор формирует режим НЕИСПРАВНОСТЬ при снижении напряжения резервного источника питания менее $11,5 \pm 0,5$ В или при его отсутствии.

При переходе на питание от резервного источника режим НЕИСПРАВНОСТЬ не формируется.

При питании от резервного источника прибор формирует извещение о снижении его напряжения до $11,5 \pm 0,5$ В с выдачей звукового сигнала «Разряд» и сигнала на ПЦН «Неиспр.».

При снижении напряжения резервного источника питания до $10,5 \pm 0,5$ В прибор автоматически отключается, что предотвращает глубокий разряд аккумулятора.

Режим НЕИСПРАВНОСТЬ при неисправности резервного источника питания формируется не более чем через 1 мин после возникновения неисправности.

При нарушении датчика вскрытия БПК сигнал НЕИСПРАВНОСТЬ формируется только на выходе ПЦН «Неиспр.». Световая и звуковая индикация не активируется.

- нарушение цепи контроля АИБ(К):

Режим НЕИСПРАВНОСТЬ формируется не более чем через 1 мин после возникновения неисправности.

- замыкание или перегрузка СЛ.

При превышении токопотребления в любой из радиальных СЛ в дежурном режиме величины 80 ± 10 мА (160 ± 20 мА в кольцевой СЛ) прибор формирует режим НЕИСПРАВНОСТЬ. При перегрузке СЛ режим «Неисправность» формируется не ранее, чем через 4 с после увеличения токопотребления по СЛ. При кратковременных перегрузках режим НЕИСПРАВНОСТЬ не формируется.

После замыкания или перегрузки, неисправная СЛ отключается.

Независимо от способа отключения СЛ (при помощи соответствующей кнопки или вследствие неисправности), соответствующий индикатор отключения СЛ включается в режим непрерывного свечения и формируется сигнал на ПЦН «Неиспр.».

При подключении БИК в разрыв СЛ и наличии замыкания в СЛ (но не между выходными клеммами БПК СЛ1(+,-) или СЛ2(+,-)) напряжение снимается только с неисправного участка СЛ, а устройства, подключенные к исправным участкам СЛ, продолжают нормально функционировать.

Внимание!	В силу особенностей работы ППКУП, для перевода прибора в режим НОРМА после устранения короткого замыкания (в том числе, если ППКУП включен после БИК) или перегрузки СЛ, необходимо произвести два сброса.
------------------	--

11.5.1 Режимы работы индикации и ЗС

При работе ППКП в режиме НЕИСПРАВНОСТЬ индикация реагируют следующим образом.

На дисплее появляется соответствующая надпись с указанием адреса, по которому пришло извещение. При замыкании, перегрузке СЛ или обрыве кольцевой СЛ на индикаторе АДРЕС отображается номер неисправной СЛ: при неисправности СЛ1 появляется надпись «-1», СЛ2 – «-2», кольцевой СЛ – «- -».

При поступлении нескольких извещений об обрыве СЛ, неисправности ШС АСБ (АСБ-4) или адресуемых устройств соответствующие извещения автоматически чередуются на элементах индикации через 4 с.

При поступлении двух извещений (по количеству СЛ) о замыкании или перегрузке СЛ соответствующие извещения также автоматически чередуются на элементах индикации. Извещения о других неисправностях в этом случае регистрируются, но на элементы индикации не выводятся.

Для ручного просмотра последних десяти извещений о неисправности нажать кнопку ПРОСМ. При первом нажатии кнопки на элементы индикации выводится последнее поступившее (по времени) извещение и далее в порядке их удаления по времени.

Звук для каждого извещения отключается только один раз, поэтому при смене извещений на элементах индикации звук может вновь появляться или, наоборот, пропадать в зависимости от того, был ли отключен звуковой сигнал данного извещения.

Количество отображаемых поочередно извещений о неисправности не более 48.

Табл. 34. Работа дисплея в режиме НЕИСПРАВНОСТЬ

Буквенный код	Тип неисправности
НС	Замыкание СЛ
ОБ	Обрыв СЛ
ПГ	Перегрузка СЛ
НА	Обрыв или замыкание ШС АСБ (АСБ–4). Изъятие ПИ из АСМ–1
СП	Отключение АИБ(К) (АСБ–РС) или ППКУП от СЛ
УП	Установка незапрограммированного АИБ(К) (АСБ–РС) или ППКУП в СЛ
НП	Неисправность АИБ(К) (АСБ–РС) или ППКУП

Для просмотра времени поступления извещения нажать кнопку ВРЕМЯ.

Для просмотра даты извещения необходимо одновременно нажать кнопки ПРОСМ. и ВРЕМЯ.

Табл. 35. Работа СДИ в режиме НЕИСПРАВНОСТЬ

СДИ	Режим работы
НЕИСПР.	непрерывный
НОРМА	прерывистый
СЛ1 (СЛ2)	прерывистый (с указанием адреса)
	непрерывный (замыкание или перегрузка СЛ)

В режиме НЕИСПРАВНОСТЬ звуковой сигнализатор БПК формирует однотональный прерывистый звуковой сигнал.

Для выключения звукового сигнала нажать кнопку ЗВУК.

Звук для каждого извещения отключается независимо, поэтому при смене извещений на элементах индикации звук может вновь появляться или, наоборот, пропадать в зависимости от того, был ли отключен звуковой сигнал данного извещения ранее.

11.5.2 Реакция выходов

Табл. 36. Работа выходов в режиме НЕИСПРАВНОСТЬ

Выход	Режим работы
ПЦН «Неисправность»	активен (разомкнут)

11.5.3 Выход из режима НЕИСПРАВНОСТЬ

Прибор переводится в режим НОРМА после устранения неисправности и нажатия кнопки СБРОС.

12 Установка и подключение БПК

Прибор устанавливается на охраняемом объекте в месте, где он защищен от воздействия атмосферных осадков и механических повреждений. В воздухе не должны содержаться пары кислот и щелочей, а также газы, вызывающие коррозию.

12.1 Общие требования к монтажу БПК

- 1) Установка и подключение должна производиться только квалифицированным персоналом, внимательно и полностью изучившим настоящее РЭ;
- 2) Все работы следует проводить только при отключённом ОИП и РИП;
- 3) После транспортировки перед первым включением прибор должен быть выдержан без упаковки в нормальных условиях не менее 24 часов;
- 4) После вскрытия упаковки прибора необходимо проверить комплектность прибора и убедиться в отсутствии механических повреждений;
- 5) При установке и эксплуатации прибора следует руководствоваться положениями «Правил техники безопасности при эксплуатации электроустановок потребителей» и «Правил техники эксплуатации электроустановок потребителей».

Внимание!	БПК должен быть обязательно заземлен.
------------------	---------------------------------------

12.2 Установка БПК

Прибор поставляется с завода в следующей конфигурации:

- положительный вывод встроенного аккумулятора подключен к клемме «АКК+», а его отрицательный вывод отключен от клеммы «АКК–» колодки Х4 БПК для предотвращения разряда аккумулятора при транспортировке;
- на плате БПК установлены переключки ПР и Р/К;;
- на платах АИБ установлены все переключки.

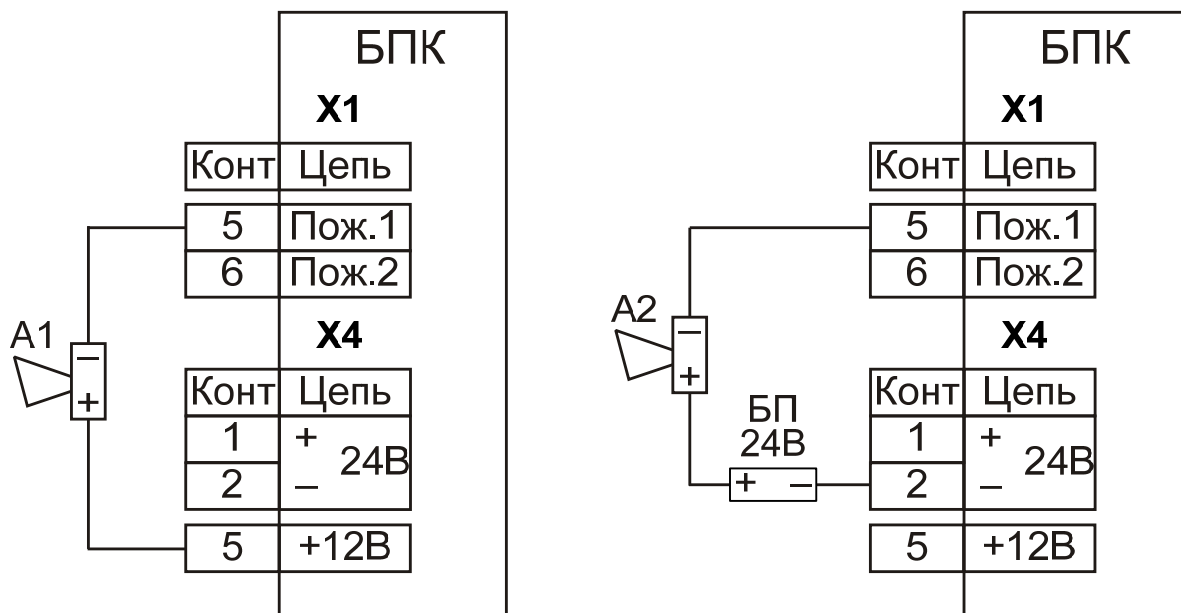
БПК крепится на стене навешиванием на два шурупа. Разметка для крепления приведена в Приложение Б, *стр. 105*.

После установки БПК необходимо подключить (см. Рис. 3, *стр. 22*):

- защитное заземление;
- цепи СЛ1 и СЛ2;
- линии связи прибора с ПЦН (каналы «Пожар» и «Неисправность»);
- внешние исполнительные устройства (24 В) к клеммам ПОЖ1 или ПОЖ2 (при необходимости из запуска в режимах «Внимание» или «Пожар», например, включение внешней сирены);

- внешние исполнительные устройства (12 В / 60 мА) к клеммам ПОЖ1 или ПОЖ2.

Внимание!	Не допускается протекание в цепях ПОЖ1, ПОЖ2 тока свыше 200 мА.
------------------	---



A1 – внешнее исполнительное устройство с питанием 12 В

A2 – внешнее исполнительное устройство с питанием 24 В

БП – блок питания 24В

Рис. 21. Подключение исполнительных устройств к Пож.1, Пож.2

- цепи управления, которые необходимо разрывать при «Пожаре» по любому адресу, (выключение вентиляции) к контактам реле «Оповещение»: P1-2 и P1-3, P2-2 и P2-3.
- цепи управления, которые необходимо замыкать при «Пожаре» по любому адресу, (включение оповещения) к контактам реле «Оповещение»: P1-1 и P1-2, P2-1 и P2-2.

Для подключения соответствующих цепей снять защитную планку с контактных колодок X5 и X6 и подключить к соответствующим контактам цепи управления вентиляцией и цепи управления оповещением. Коммутируемые токи в цепях реле «Оповещения» не должны превышать 3 А для каждой пары контактов.

- Сеть 220 В к клеммам СЕТЬ контактной колодки X6.
Установить на колодки X5 и X6 защитную планку.
- Внешний источник питания 21–27 В (при необходимости). Положительный вывод источника к клемме «24+», а отрицательный – к клемме «24–» контактной колодки X4.

- Встроенный аккумулятор. Отрицательный вывод аккумулятора к клемме «АКК–», положительный – к клемме «АКК+» контактной колодки Х4. Или подключить к этим клеммам внешний источник резервного питания напряжением от 11 до 14 В.

Внимание!	Не допускается одновременное подключение к клеммам «АКК–» и «АКК+» встроенного аккумулятора и внешнего источника резервного питания.
------------------	--

При подключении к сети питания 220 В или к источнику питания 21–27 В БПК включается автоматически. Для запуска БПК от встроенного аккумулятора или источника резервного питания 11–14 В необходимо кратковременно (до появления индикации) одеть перемычку ЗП на плате МПК.

При разряде встроенного аккумулятора до напряжения $10,5 \pm 0,5$ В он автоматически отключается, что предотвращает его глубокий разряд и преждевременный выход из строя.

Внимание!	При использовании встроенного аккумулятора во избежание его выхода из строя при глубоком разряде оставлять перемычку на клеммах ЗП не допускается.
------------------	--

Провести программирование прибора (см. Программирование БПК, стр. 81).

12.3 Установка остальных устройств

При использовании совместно с ППКП пожарных извещателей «Аврора–ДА/ГА/ДТА» их адрес и режим работы следует программировать с помощью программатора «Аврора-2П». Затем извещатели следует устанавливать непосредственно в СЛ в соответствии с их руководствами по эксплуатации.

При использовании ППКП «Радуга–2А» совместно с приборами «Старт», «Старт–8», «Старт–А» и «Старт–4А» программирование и подключение осуществлять в соответствии с их руководствами по эксплуатации.

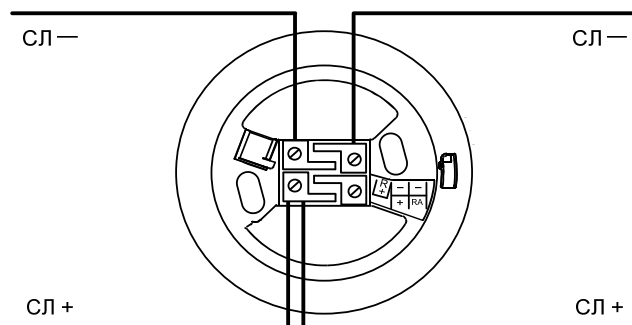


Рис. 22. Подключение адресных извещателей «Аврора–*А»

13 Программирование БПК

При первом включении прибора, а также в случае необходимости изменить способ включения СЛ, адреса или количество АИБ(К) или устройств, работающих в режиме контроля СЛ, следует запрограммировать прибор на выбранную конфигурацию.

В режиме программирования проводится автоматический сбор, индикация и запись в энергонезависимую память прибора следующей информации:

- способ включения СЛ (две радиальные / одна кольцевая);
- количество и адреса АИБ(К) (АСБ–РС, АИБ–О) и/или ППКУП в каждой СЛ;
- количество и адреса устройств в режиме контроля каждой СЛ.

Без программирования допускается дополнительное включение АСМ, АСБ (АСБ–4) и АИБ(Н) в СЛ, если на них выключен режим контроля СЛ, и БИК.

Внимание!	В режиме программирования счетчик и протоколы событий стираются.
------------------	--

Для программирования БПК необходимо выполнить следующие действия:

- Установить на МПК переключку «ПР» (см. Рис. 2, *стр. 11*).
- Установить (если включены радиальные СЛ) или снять (если включена кольцевая СЛ) переключку Р/К.
- Включить ключ доступа (положение «I»).
- Включить питание прибора или нажать кнопку ТЕСТ, если питание прибора было включено.

После включения питания осуществляется автоматическое тестирование элементов световой индикации.

Поочередно включаются:

- дисплей с индикацией «88» «88» на время 2 с;
- индикаторы НОРМА, ПОЖАР, НЕИСПР, РЕЗЕРВ, УПА-ЗАПУСК, ОПОВ-ЗАПУСК на время 3 с;
- индикаторы СЛ1, СЛ2, УПА-ОТКЛ, ОПОВ-ОТКЛ на время 3 с.

Во время тестирования элементов световой индикации выдаются звуковые сигналы.

- Для программирования прибора с отключенной СЛ необходимо нажать кнопку СЛ1 или СЛ2 сразу после тестирования элементов индикации. При этом индикатор соответствующей СЛ включается в режим непрерывного свечения до окончания программирования и выключается при переходе в дежурный режим. Выключение СЛ в режиме программирования не влечёт за собой передачу сигнала

«Неисправность» на ПЦН. Для включения отключенной в режиме программирования СЛ необходимо перепрограммировать прибор.

- Через 6 с после окончания тестирования отображается информация об общем количестве АИБ(К) в СЛ1 (кольцевой СЛ).

На индикаторе СОБЫТИЕ появляется надпись «АС», на индикаторе АДРЕС – число установленных АИБ(К) в данной СЛ, индикатор СЛ1 (СЛ1 и СЛ2 для кольцевой СЛ) включается в режим прерывистого свечения.

Внимание!

При использовании ВОРС «Стрелец» все запрограммированные в АСБ–РС адреса воспринимаются БПК как АИБ(К).

Проверить соответствие зарегистрированного количества АИБ(К) фактическому числу установленных (по проекту) устройств.

Во время индикации общего количества АИБ(К) нажать кнопку ПРОСМ.

На индикаторе СОБЫТИЕ появляется надпись «–А», на индикатор АДРЕС поочередно выводятся адреса установленных в СЛ1 (кольцевой СЛ) АИБ(К).

Проверить соответствие зарегистрированных адресов фактическим адресам установленных в СЛ1 (кольцевой СЛ) АИБ(К).

- Затем аналогично отображается общее количество и адреса АИБ(К), установленных в СЛ2. При этом включается в режиме прерывистого свечения индикатор СЛ2.

Проверить соответствие зарегистрированных адресов фактическим адресам установленных в СЛ2 АИБ(К).

- Отображается общее количество адресуемых устройств, работающих в режиме контроля СЛ1 (кольцевой СЛ).

На индикаторе СОБЫТИЕ появляется надпись «ОУ», на индикаторе АДРЕС – число устройств в режиме контроля данной СЛ, индикатор СЛ1 (СЛ1 и СЛ2 для кольцевой СЛ) включается в режим прерывистого свечения.

Для проверки адресов установленных АИБ(К) в данной СЛ нажать кнопку ПРОСМ.

Во время индикации общего количества устройств в режиме контроля СЛ1 (кольцевой СЛ), нажать кнопку ПРОСМ.

На индикаторе СОБЫТИЕ появляется надпись «–О», на индикатор АДРЕС поочередно выводятся адреса устройств, контролируемых СЛ1 (кольцевую СЛ).

Проверить соответствие зарегистрированных адресов фактическим адресам установленных устройств.

- Затем аналогично отображается общее количество и адреса устройств в режиме контроля СЛ2. При этом включается в режиме прерывистого свечения индикатор СЛ2.
Проверить соответствие зарегистрированных адресов фактическим адресам установленных в СЛ2 устройств.

Внимание!	В случае ошибок в установке перемычек на адресуемых устройствах необходимо снять питание с СЛ на 2–3 мин. Только после этого можно перепрограммировать прибор.
------------------	--

- В случае соответствия адресов АИБ(К) и устройств в режиме контроля СЛ фактическим адресам и отсутствию неисправностей снять перемычку программирования: прибор через несколько секунд переходит в режим НОРМА с включением индикатора НОРМА, отсутствием другой световой и звуковой сигнализации.

Внимание!	Перемычка «ПР» должна быть снята при работе прибора в дежурном режиме и устанавливается только для входа в режим программирования.
------------------	--

Следует иметь в виду, что при программировании прибор не осуществляет приём сигналов о срабатывании ПИ, о неисправности ШС АСБ, а также о наличии ПИ в АСМ. Вместе с тем прибор формирует извещения о неисправности СЛ при её замыкании или перегрузке, а также при обрыве кольцевой СЛ.

При отсутствии в СЛ устройств, работающих в режиме контроля, данная СЛ отключается с формированием извещения о ее неисправности.

При этом на дисплее появляется надпись «ОУ» «00», индицируется номер неисправной СЛ и выдается однотональный прерывистый звуковой сигнал.

В случае обрыва кольцевой СЛ соответствующая информация индицируется отдельно по каждой из образовавшихся в результате обрыва радиальных СЛ.

Извещения о неисправности выводятся на элементы индикации по окончании индикации информации о наличии в исправных СЛ АИБ(К) и устройств, работающих в режиме контроля СЛ.

При наличии неисправностей, а также несоответствии проекту адресов АИБ(К) или устройств, работающих в режиме контроля СЛ, следует выключить питание прибора и устранить неисправности, а затем повторить программирование. До устранения неисправностей СЛ невозможен переход из режима программирования в дежурный режим.

После завершения программирования необходимо закрыть крышку корпуса БПК и нажать кнопку СБРОС.

14 Управление системой

14.1 Тестирование системы

Для перехода в режим тестирования используется кнопка «Тест».

Внимание!	В режиме тестирования блокируется прием извещений о срабатывании ПИ.
------------------	--

В процессе тестирования выполняются следующие действия:

- Тестирование элементов световой индикации и звуковой сигнализации в следующем порядке:
 - дисплей с индикацией «88» «88» (на 2 с);
 - индикаторы НОРМА, ПОЖАР, НЕИСПР, РЕЗЕРВ, УПА-ЗАПУСК, ОПОВ-ЗАПУСК (на 3 с);
 - индикаторы СЛ1, СЛ2, УПА-ОТКЛ, ОПОВ-ОТКЛ (на 3 с).
 Во время тестирования элементов световой индикации выдаются звуковые сигналы.

Если программирование прибора не было завершено, на индикаторах АДРЕС и СОБЫТИЕ отобразится сообщение «ПРОГ». В этом случае следует запрограммировать прибор (см. Программирование БПК, стр. 81).

- На индикаторе АДРЕС отображается общее количество зарегистрированных извещений о срабатывании ПИ: «Внимание» и «Пожар» (до 99 и далее через ноль).
- Отображается информация об общем количестве и адресах АИБ(К) и устройств, работающих в режиме контроля СЛ.
 - Отображается общее количество АИБ(К) в СЛ1 (кольцевой СЛ).
 - На индикаторе СОБЫТИЕ появляется надпись «АС», на индикаторе АДРЕС – число установленных АИБ(К) в данной СЛ, индикатор СЛ1 (СЛ1 и СЛ2 для кольцевой СЛ) включается в режим прерывистого свечения.
 - Для проверки адресов установленных АИБ(К) в данной СЛ нажать кнопку ПРОСМ.
 - Затем аналогично отображается общее количество и адреса АИБ(К), установленных в СЛ2. При этом включается в режиме прерывистого свечения индикатор СЛ2.
- Отображается общее количество адресуемых устройств, работающих в режиме контроля СЛ1 (кольцевой СЛ).
 - На индикаторе СОБЫТИЕ появляется надпись «ОУ», на индикаторе АДРЕС – число устройств в режиме контроля данной СЛ, индикатор СЛ1 (СЛ1 и СЛ2 для кольцевой СЛ) включается в режим прерывистого свечения.
 - Для проверки адресов установленных АИБ(К) в данной СЛ нажать кнопку ПРОСМ.

Затем аналогично отображается общее количество и адреса устройств в режиме контроля СЛ2. При этом включается в режиме прерывистого свечения индикатор СЛ2.

В случае обрыва кольцевой СЛ информация о наличии и адресах АИБ(К) и устройств в режиме контроля СЛ, индицируется отдельно по каждой из образовавшихся радиальных СЛ, что облегчает задачу поиска неисправного участка СЛ.

По окончании тестирования прибор автоматически переходит в дежурный режим с приёмом всех извещений.

14.2 Просмотр протокола событий

Производится в режиме тестирования.

Если в момент индикации общего количества принятых извещений о срабатывании ПИ (счетчика пожаров) нажата кнопка «ПРОСМ.», то на элементы индикации поочередно выводится содержание протокола пожаров (48 извещений) и протокола неисправностей (48 извещений).

При индикации режима ВНИМАНИЕ включается в режим прерывистого свечения индикатор ПОЖАР и индикатор соответствующей СЛ. На дисплее появляется надпись «ВН» «NN», где NN – адрес устройства, с которого пришло извещение.

Если по данному адресу был установлен АИБ(К) или ППКУП, то в режим прерывистого свечения включается индикатор УПА-ЗАПУСК.

При индикации режима ПОЖАР включается в режим непрерывного свечения индикатор ПОЖАР и индикатор соответствующей СЛ в режим прерывистого свечения. На дисплее появляется надпись «ПО» «NN», где NN – адрес устройства, с которого пришло извещение.

Если по данному адресу был произведён пуск УПА, то в непрерывном режиме включается индикатор УПА-ЗАПУСК. Если по данному адресу был установлен АИБ(К) или ППКУП, но действовал запрет на пуск УПА (нарушение СЛ или отключение пуска) или пуск УПА не произошел вследствие нарушения цепи блокировки, цепи контроля или неисправности ППКУП, то индикатор УПА-ЗАПУСК включается в режим прерывистого свечения.

Для просмотра времени поступления индицируемого извещения необходимо нажать кнопку «ВРЕМЯ».

Для просмотра даты извещения необходимо одновременно нажать кнопки «ПРОСМ.» и «ВРЕМЯ».

Индикация извещений о неисправности аналогична их индикации в дежурном режиме.

Извещения протокола пожаров и неисправностей отображаются в порядке их удаления во времени, первыми отображаются извещения о пожарах, далее – извещения о неисправностях при замыкании или перегрузке

СЛ, затем все остальные извещения о неисправностях (кроме неисправности резервного источника питания).

Каждое извещение индицируется 4 с, либо до нажатия кнопки «ПРОСМ.», затем индицируется следующее извещение.

14.3 Установка и просмотр времени и даты

Установка и просмотр текущего времени осуществляется только в режиме НОРМА с помощью кнопок «ВРЕМЯ» и «ПРОСМ.».

Внимание!	Установку текущего времени и даты следует производить после каждого нового программирования прибора или после включения его питания.
------------------	--

Для установки времени:

- Два раза в течение 1 с нажать кнопку «ВРЕМЯ», после чего на индикаторе АДРЕС в режиме прерывистого свечения появляется текущее значение часов;
- Установить значение часов нажатиями кнопки «ПРОСМ.»;
- Нажать кнопку «ВРЕМЯ», после чего на индикаторе СОБЫТИЕ в режиме прерывистого свечения появляется текущее значение минут;
- Установить значение минут нажатиями кнопки «ПРОСМ.»;
- Нажать кнопку ВРЕМЯ, в результате чего обнуляется значение секунд и выключается дисплей, что свидетельствует о завершении установки времени.

Для просмотра текущего времени необходимо нажать кнопку «ВРЕМЯ».

Можно зафиксировать режим индикации времени путём удержания кнопки «ВРЕМЯ» в нажатом состоянии более 4 с. При поступлении любого извещения или при нажатии любой кнопки текущее значение времени автоматически снимается с элементов индикации.

Для установки даты

- удерживая нажатой клавишу «ПРОСМ.», два раза в течение 1 с нажать кнопку «ВРЕМЯ», после чего на индикаторах СОБЫТИЕ и АДРЕС отобразится в режиме прерывистого свечения текущее значение года;
- Установить год нажатием кнопки «ПРОСМ.»;
- Принять установленное значение нажатием кнопки «ВРЕМЯ». На индикаторе АДРЕС в режиме прерывистого свечения появится текущее значение месяца;
- Установить значение месяца нажатием кнопки «ПРОСМ.»;

- Принять установленное значение нажатием кнопки «ВРЕМЯ». На индикаторе СОБЫТИЕ в режиме прерывистого свечения появится текущее значение числа;
- Установить значение числа нажатиями кнопки «ПРОСМ»;
- Принять установленное значение нажатием кнопки «ВРЕМЯ».

Для просмотра текущей даты необходимо одновременно удерживать нажатыми клавиши «ПРОСМ.» и «ВРЕМЯ». При этом на индикаторе СОБЫТИЕ будет отображено текущее число, а на индикаторе АДРЕС – месяц.

14.4 Управление оповещением и УПА

Для отключения нажать кнопку «УПА» или «ОПОВ» соответственно. Возможно отключение автоматического пуска УПА и устройств оповещения в период задержки пуска.

При отключении режима автоматического пуска УПА / устройств оповещения соответствующие индикаторы УПА-ОТКЛ / ОПОВ-ОТКЛ включаются в режим непрерывного свечения.

Включение режима автоматического пуска УПА / устройств оповещения, подключенных к АИБ, производится повторным нажатием кнопки. При этом соответствующий индикатор выключается.

14.5 Отключения

Отключение / включение СЛ осуществляется с помощью кнопок «СЛ1» и «СЛ2». При отключении СЛ в дежурном режиме активируется выход ПЦН «Неиспр.», соответствующей индикатор СЛ включается.

Включение отключенной СЛ производится повторным нажатием кнопки соответствующей СЛ. При этом индикатор данной СЛ выключается, выход ПЦН «Неиспр.» нормализуется (при отсутствии других неисправностей).

Отключение звуковой сигнализации с сохранением световой индикации о принятом извещении осуществляется нажатием кнопки «ЗВУК». При этом отключение звуковой сигнализации не влияет на приём других извещений и на её последующее включение при поступлении нового извещения.

Сброс всех принятых извещений в дежурном режиме осуществляется при нажатии кнопки «СБРОС».

15 Практические вопросы применения системы

15.1 Использование сигнальных линий

В начале каждого ответвления и равномерно по кольцевой СЛ рекомендуется устанавливать блоки изоляции коротких замыканий БИК.

1. Кольцевая сигнальная линия.

Кольцевая сигнальная линия предпочтительна для использования, т.к. она имеет большую живучесть. При одиночном обрыве кольцевая СЛ превращается в две радиальные линии с выдачей соответствующего извещения «Неисправность», но установка продолжает функционировать.

Пример кольцевой структуры приведен на Рис. 23. На практике каждое ответвление может приходиться на один этаж (всего 8) или на каждые два (всего 16 этажей).

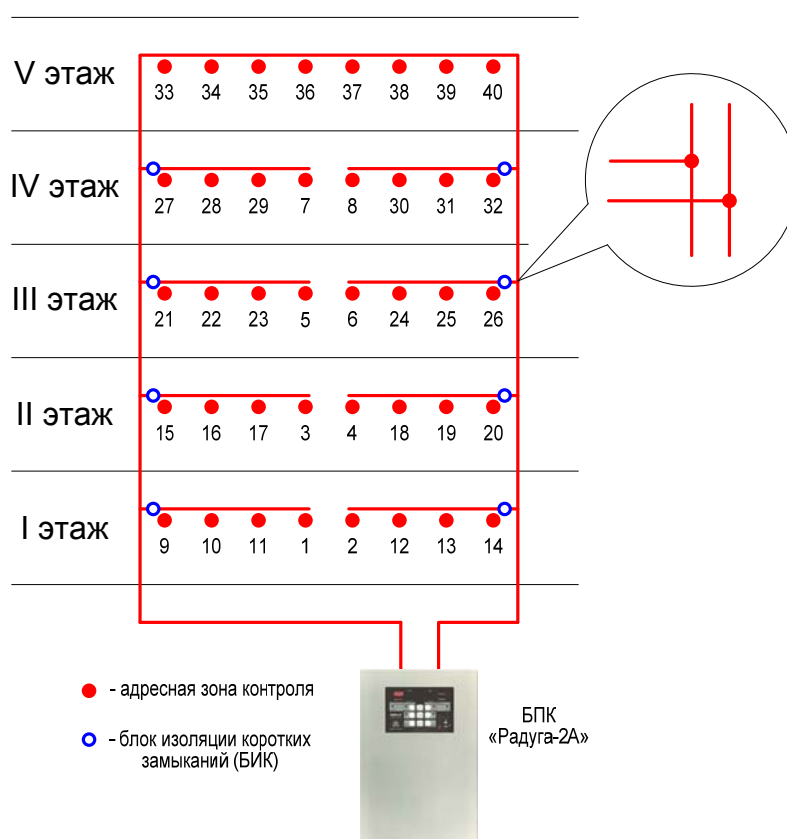


Рис. 23. Пример использования кольцевой СЛ

Общее количество извещателей при использовании токопотребляющих сигнальных устройств ограничивается максимальным током в СЛ – 140 мА.

При использовании в качестве сигнальных устройств АСБ–4 или АСБ–РС с питанием их от внешнего источника общее количество извещателей, подключенных к СЛ, определяется только требованиями нормативных документов к организации зон контроля или необходимой точностью определения места очага пожара.

2. Радиальные сигнальные линии

При необходимости организации большого ($2 \cdot 64$) числа адресных зон контроля в ППКП «Радуга–2А» используются две радиальные сигнальные линии. Радиальные линии работают независимо друг от друга, ППКП «Радуга–2А» можно рассматривать как два приемно-контрольных прибора с общим пультом управления. При срабатывании сигнального устройства отображается адрес этого устройства и номер СЛ, в которую оно включено.

Примеры радиальной структуры приведен на Рис. 24.

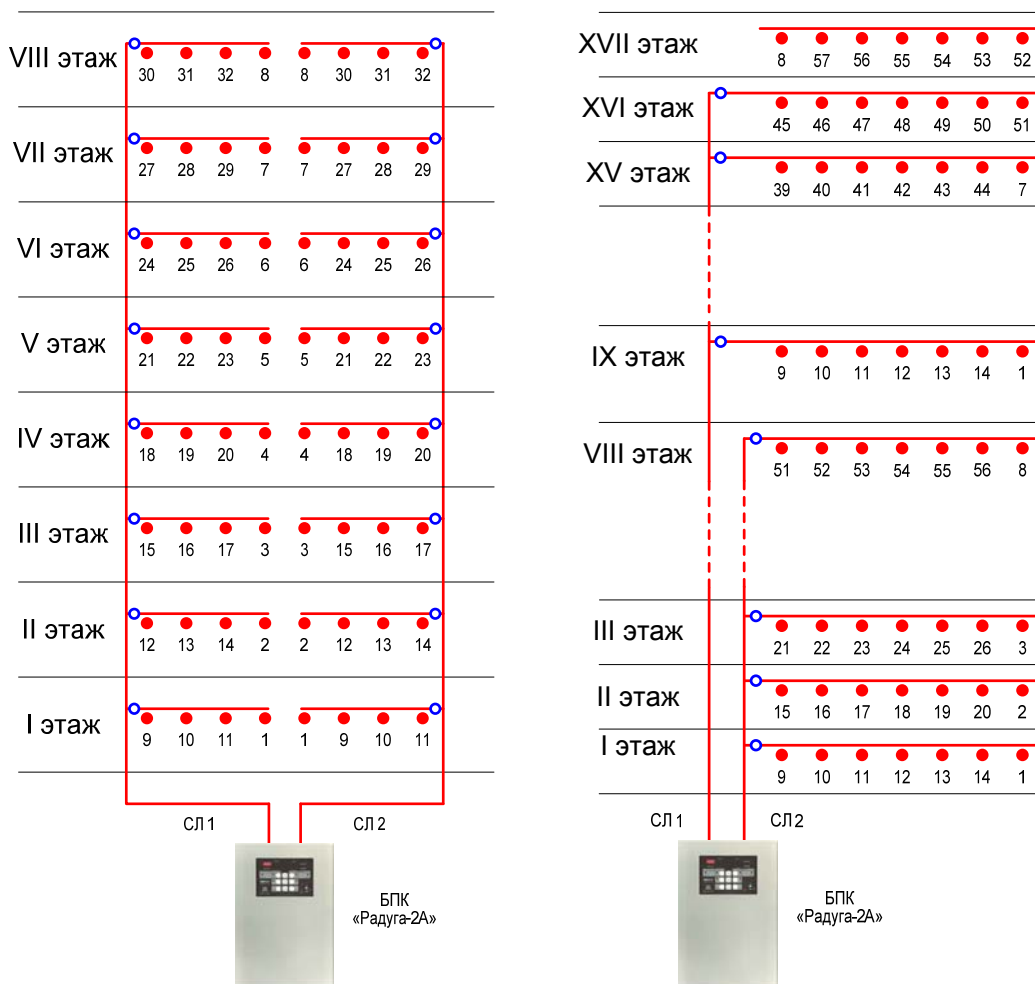


Рис. 24. Примеры использования кольцевой СЛ

Общее количество извещателей при использовании токопотребляющих сигнальных устройств ограничивается максимальным током в каждой СЛ 70 мА. При использовании в качестве сигнальных устройств АСБ–4 или АСБ–РС в режиме питания от внешнего источника общее количество извещателей, подключенных к СЛ, ограничивается только требованиями нормативных документов к организации зон контроля и необходимой точностью определения местонахождения очага пожара.

При использовании двух радиальных СЛ в одном здании необходимо обеспечить передачу из одной СЛ в другую и наоборот сигналов оповещения о пожаре, сигналов управления вентиляцией, дымоудалением и другим технологическим оборудованием (См. Взаимодействие сигнальных линий между собой, стр. 92).

15.2 Формирование адресных зон контроля

Адресная зона представляет собой один или несколько извещателей, имеющих одинаковый адрес и соединенных общей для всех извещателей адресной сигнальной линией. Общим идентификационным признаком у этих извещателей является установленный адрес.

В качестве сигнальных устройств в комплексе могут использоваться:

- адресные пожарные извещатели «Аврора–ДА/ТА/ДТА» и «ИПР–2А»;
- адресуемые сигнальные модули (АСМ–1), встраиваемые в розетки дымовых извещателей типа ИП212-3СУ, ИП212-70 и аналогичных;
- адресуемые сигнальные блоки АСБ и АСБ–4;
- радиорасширитель «АСБ–РС» со своим радиоканальными пожарными извещателями.

При использовании адресных извещателей «Аврора–ДА/ТА/ДТА» обеспечивается автоматический контроль их работоспособности с выдачей адресного извещения о неисправности на БПК. При соблюдении прочих требований нормативных документов допускается использование в одном помещении всего одного такого извещателя. При этом одной такой адресной зоной контроля не должно защищаться более одного помещения.

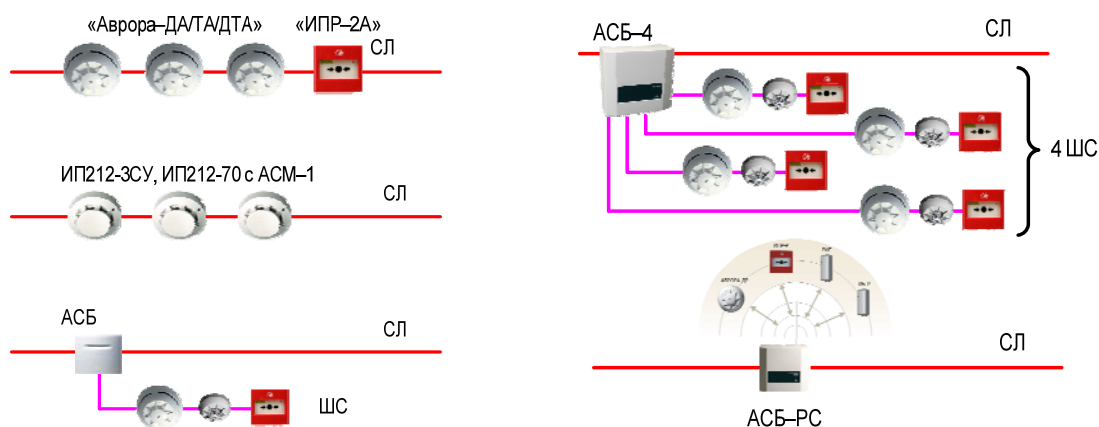


Рис. 25. Примеры формирования адресных зон контроля

В одну адресную зону контроля может входить несколько АСБ или других сигнальных устройств с одинаковыми адресами.

К АСБ–4 может быть подключено 4 шлейфа на двух или четырех адресах. Т.е. с одной стороны АСБ присутствует адресная цифровая сигнальная линия, а с другой обычный стандартный шлейф со знакопеременным напряжением и с номинальным током потребления активными извещателями 3 мА.

При использовании АСБ–4 адресная зона контроля состоит из одного или двух (АСБ–4 в двухадресном режиме) шлейфов сигнализации, с подключенными к ним неадресными извещателями, и самого блока.

Радиорасширитель пожарный АСБ–РС предназначен для создания радиосистемы пожарной сигнализации на объектах, где затруднено использование проводных систем. АСБ–РС непосредственно обеспечивает

контроль и управление до 32 пожарных радиоизвещателей (16 адресных зон контроля).

Радиосистема «Стрелец» может состоять из 16 радиорасширителей (АСБ–РС и 15 РРОП), что позволяет подключить 512 извещателей и распределить их в 256 зон контроля. Но т.к. число адресов в СЛ БПК «Радуга–2А» ограничено, в радиосистеме необходимо использовать не более 64 зон контроля.

Приборы приемно-контрольные и управления пожарные «Старт–А»* и «Старт–4А»* могут применяться в качестве адресных сигнальных устройств. Каждый имеет свой шлейф сигнализации и выходы запуска модулей пожаротушения. У этих приборов адрес зоны контроля совпадает с адресом защищаемой зоны.

Количество адресных зон контроля, также как и общее количество извещателей определяется выбранным типом СЛ. Количество контролируемых помещений в одной адресуемой зоне, а, следовательно, и количество в ней пожарных извещателей, определяется требуемой точностью определения места возгорания и ограничивается допустимым током в шлейфах сигнализации (до 3 мА). В один шлейф можно подключить до 35 неадресных извещателей «Аврора–*Н» (ток потребления 85 мкА). В большей степени данный параметр ограничивается требованиями к организации пожарных зон нормативными документами.

* При использовании ППКУП «Старт–А», «Старт–4А» рекомендуется применять БПК «Радуга–4А», который обладает большей функциональностью и информативностью при работе с этими приборами.

15.3 Взаимодействие сигнальных линий между собой

Если для защиты объекта недостаточно информационной емкости одной сигнальной линии, необходимо использовать две или более СЛ одного или нескольких БПК. В этом случае необходимо передавать сигналы управления вентиляцией, дымоудалением, лифтами и оповещением из одной сигнальной линии в другую.

Для этого используются незадействованные пары адресов СЛ. При формировании извещения «Пожар» в одной СЛ это извещение через АИБ–О передается на АСБ другой СЛ или наоборот (Рис. 26).

Для корректного управления дымоудалением и оповещением в системе из нескольких СЛ передавать только обобщенный сигнал бывает недостаточно, и тогда таких связей, а, следовательно, и адресов для этого, может потребоваться уже несколько. В этом случае каждый из этих АИБ–О как в одной СЛ, так и в другой должен быть связан только со своей группой адресных зон контроля, по которым и формируются сигналы управления.

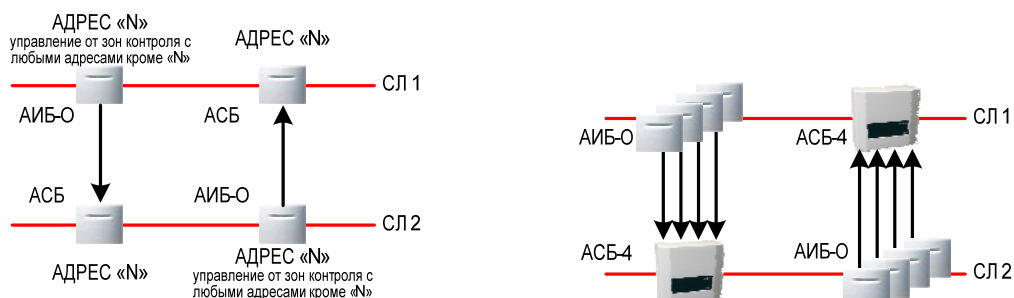


Рис. 26. Примеры взаимодействия радиальных СЛ

15.4 Управление звуковым и световым оповещением

Для управления звуковым и световым оповещением в составе ППКП «Радуга–2А/4А» необходимо применять блоки АИБ–О. Начиная с ноября 2008 года выпускается модификация АИБ–О, в которой контроль исправности линии связи с оповещателями обеспечивается непосредственно самим АИБ–О. Исполнительный блок имеет специальный выход, который контролируется напряжением обратной полярности в дежурном режиме. На этот выход можно подключить несколько звуковых или световых оповещателей общим потреблением до 1А.

Для АИБ–О предыдущих модификаций необходимо дополнительно применять прибор управления оповещателями, например, ПУ «Старт–8».

ПУ «Старт–8» имеет 8 выходов контролируемых напряжением обратной полярности, на которые можно подключить несколько звуковых или световых оповещателей общим потреблением до 2А.

15.5 Управление речевым оповещением

Для управления речевым оповещением применяется система речевого оповещения «Орфей». Система состоит из блока речевого оповещения (БРО) и акустических модулей. БРО выполняет функции прибора управления оповещателями и представляет собой усилителем мощности на 16 выходов по 1 Вт каждый и модуль памяти, в который через встроенный микрофон записывается четыре речевых сообщений общей длительностью до 32 секунд. Каждое сообщение может содержать информацию о месте возгорания с указанием направления движения людей в соответствии с планом эвакуации.

При работе в составе ППКП «Радуга–2А/4А» БРО «Орфей» получает сигналы управления от адресных исполнительных устройств АИБ–О.

В зависимости от адреса, по которому произошло возгорание, АИБ–О выдает на БРО «Орфей» команду на включение необходимого номера сообщения (1–4) с необходимой задержкой (30, 60, 120, 240 сек). Необходимый алгоритм работы АИБ–О программируется.

В дежурном режиме БРО постоянно контролирует все свои 16 выходов на обрыв и короткое замыкание. В случае неисправности самого БРО, акустических модулей, линий связи к ним, БРО через АИБ–О по СЛ передает на БПК «Радуга–2А» сигнал неисправности по адресу самого АИБ–О.

БРО является однозонным прибором. Для создания многозонной системы речевого оповещения и управления эвакуацией необходимо применять соответствующее (по количеству зоны оповещения) число комплектов АИБ–О + БРО и акустические модули. В случае необходимости на одной адресной сигнальной линии может быть сформировано 64 зоны оповещения.

АИБ–О принимает по СЛ информационные сигналы от всех установленных сигнальных устройств и выделяет из них извещения «Пожар» с указанием адреса (зоны контроля), где произошло возгорание. Далее в каждой зоне оповещения АИБ–О в соответствии с введенными в него установками формирует команду на запуск одного из четырех сообщений (записаны в БРО) с указанной задержкой (4 варианта).

Такая гибкая система оповещения позволяет осуществлять автоматическое управление потоками эвакуации людей в пространстве и во времени в зависимости от места возникновения очага возгорания по заранее введенному алгоритму без участия дежурного персонала, что соответствует требованиям, предъявляемым к системам речевого оповещения как 3-го, так и 4 – 5 типов.

Работа системы речевого оповещения «Орфей» подробно описана в руководстве по эксплуатации этой системы.

15.6 Управление клапанами дымоудаления

Для управления пожарной автоматикой, установками дымоудаления и другим технологическим оборудованием применяется ПУ «Старт-Р». ПУ «Старт-Р» получает сигналы управления от адресных исполнительных устройств АИБ или АИБ-О.

Для управления клапанами дымоудаления при количестве этажей в здании до 3-х достаточно одного ПУ «Старт-Р» на одну дымовую шахту. При большем количестве этажей количество приборов определяется из расчета один «Старт-Р» на два этажа (Рис. 27).

Схема включения этих приборов с цепью блокировки позволяет исключить срабатывание второго клапана в дымовой шахте, независимо от распространения продуктов горения по зданию. Для контроля исходного состояния клапана его концевые выключатели можно включить последовательно во входную цепь канала управления, контролируруемую на короткое замыкание или обрыв.

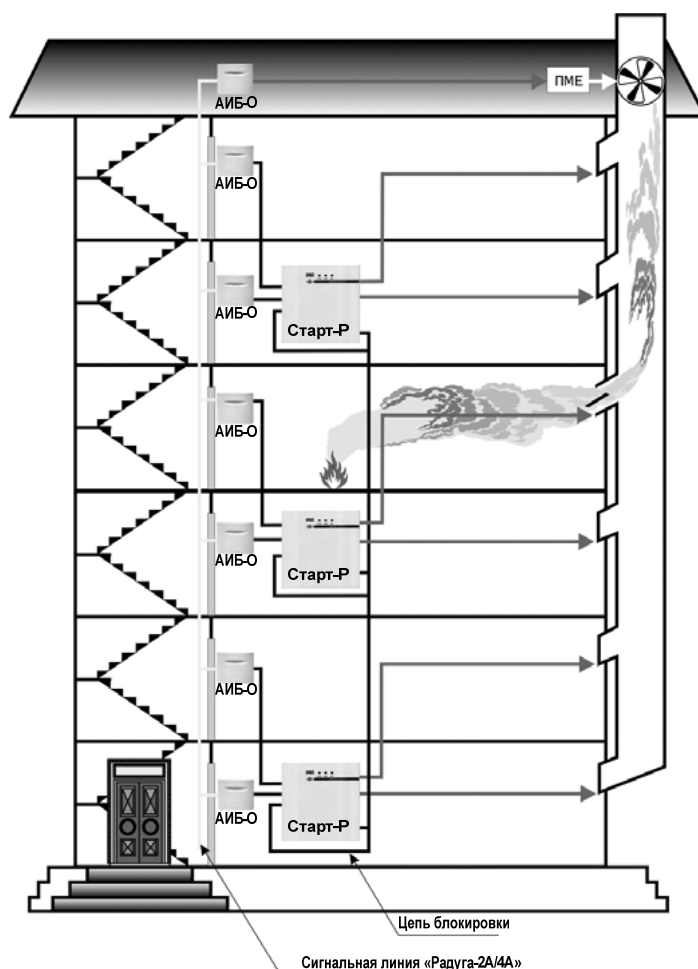


Рис. 27. Пример применения ПУ Старт-Р

Работа ПУ «Старт-Р» подробно описана в руководстве по эксплуатации этого прибора.

15.7 Выносная индикация

Для визуального отображения на светодиодной панели состояния зон контроля пожарной сигнализации и защищаемых УАПТ зон используется блок выносной индикации БВИ–64А.

Режим работы, диапазон адресов и количество индикаторов на одну зону контроля или защищаемую зону, а также включение встроенного звукового сигнализатора устанавливается перемычками.

БВИ–64А, осуществляющий прием информации с выхода RS–232 БПК «Радуга–2А», работает в режиме ведущего. Предусмотрена возможность контроля до 128 зон по 4 индикатора на каждую путем подключения к ведущему еще до 8 БВИ–64А в качестве ведомых. Виды извещений «Внимание», «Пожар», «Дистанционный запуск УПА» и другие, в порядке увеличения приоритета могут отображаться одним, двумя или четырьмя индикаторами на одну зону.

Длина линии RS–232 от ППКП до ведущего БВИ не должна превышать 100 м, а от ведущего к ведомому – 5 м.

Работа БВИ–64А подробно описана в руководстве по эксплуатации этого блока.

15.8 Дешифратор извещений

Дешифратор извещений (ДИ) используется для управления дополнительными устройствами оповещения (световыми табло, мнемосхемами и т.п.).

ДИ преобразует принятую от ППКП информацию и выводит сигналы на выходы типа «открытый коллектор» (192 или 96 выходов, в зависимости от исполнения прибора). Каждый из выходов ДИ соответствует виду извещения, принятого по определенному адресу ППКП. В зависимости от настройки ДИ может выводить по одному адресу ППКП 3 извещения («Любая неисправность по адресу», «Внимание», «Пожар») или 6 извещений («Неисправность сигнального устройства/ неисправность резервного питания УПА», «Неисправность УПА», «Отсутствие запрограммированного или подключение незапрограммированного УПА», «Внимание», «Пожар», «Квитирование срабатывания УПА /дистанционный запуск УПА»).

При необходимости к основному ДИ могут подключаться от 1 до 3 дополнительных ДИ для увеличения количества выходов (вплоть до 768 выходов) и покрытия большего адресного пространства (до 128 зон контроля или защищаемых зон).

Работа ДИ подробно описана в руководстве по эксплуатации этого прибора.

16 Правила хранения и транспортировки

Условия хранения должны соответствовать условиям 1 по ГОСТ 15150. Приборы должны храниться в упаковке.

Хранить приборы следует на стеллажах.

Расстояние между стенами и полом хранилища, а также между приборами должно быть не менее 0,1 м.

Расстояние между отопительными устройствами и приборами должно быть не менее 0,5 м.

При складировании приборов в штабели разрешается укладывать не более четырех коробок с приборами.

В помещении должны отсутствовать пары агрессивных веществ и токопроводящая пыль.

Приборы могут транспортироваться всеми видами транспорта в крытых транспортных средствах и в герметизированных отсеках самолета.

Условия транспортирования должны соответствовать условиям хранения 5 по ГОСТ 15150.

Приборы в упаковке выдерживают при транспортировании:

- температуру окружающего воздуха от -50 до $+50$ С);
- относительную влажность воздуха до 95% при температуре $+40$ С;
- транспортную тряску с ускорением 30 м/с^2 при частоте ударов от 80 до 120 в мин или 10000 ударов с тем же ускорением;

После транспортирования при отрицательных температурах воздуха приборы непосредственно перед установкой должны быть выдержаны без упаковки в течение не менее 24 ч в помещении с нормальными климатическими условиями.

17 Возможные неисправности и способы их устранения

Табл. 37. Способы устранения неисправностей

Наименование неисправности	Вероятная причина	Способы устранения
1) При подключении прибора к сети не включаются индикаторы.	Нет напряжения сети.	Проверить наличие напряжения.
	Неисправны предохранители F1 или F2 0,5 А на плате МК.	Проверить и заменить предохранители.
2) При отключении сети 220 В от прибора он не работает от резервного аккумулятора (все индикаторы погашены).	Неисправен предохранитель F2 1 А на плате МПК.	Проверить и заменить предохранитель.
	Ослабли контакты на колодке Х4 на плате МПК	Проверить контакты и затянуть винты.
	Неисправен или разряжен аккумулятор.	Измерить напряжение на аккумуляторе (должно быть не менее 11 В). Зарядить или заменить аккумулятор.
3) Прибор не работает от внешнего резервного питания 12 В (все индикаторы погашены).	Неисправен предохранитель F2 1А на плате МПК.	Проверить и заменить предохранитель.
	Ослабли контакты на колодке Х4	Подтянуть винты на контактной колодке.
	Неисправен резервный источник.	Проверить источник, при необходимости заменить
4) Прибор не работает от источника питания 24 В	Ослабли контакты на колодке Х4.	Подтянуть винты на контактной колодке.
5) Регистрируемое количество АИБ(К) и АИБ–О не соответствует фактическому количеству.	Ослабли контакты на колодке АИБ(К), АИБ–О или БПК.	Подтянуть винты на контактной колодке.
	Установлено несколько АИБ(К) с одинаковым адресом	Проверить правильность установки адресов, при необходимости изменить адрес.
6) Регистрируемое при программировании общее количество устройств, работающих в режиме контроля СЛ, не соответствует их фактическому количеству.	Ослабли контакты на колодках соответствующих устройств или БПК.	Подтянуть винты на контактной колодке.
	Установлено несколько устройств с одинаковым адресом.	Проверить правильность установки адресов, при необходимости изменить адрес.
7) Постоянно формируется извещение об обрыве или замыкании СЛ.	Ослабли контакты на колодках адресуемых устройств или БПК.	Подтянуть винты на контактных колодках.
	Оборвана или закорочена СЛ.	Проверить линию, устранить нарушение.

Наименование неисправности	Вероятная причина	Способы устранения
	Изменён адрес одного из устройств, работающего в режиме контроля СЛ.	Проверить правильность установки адресов, при необходимости изменить адрес или перепрограммировать прибор.
8) Постоянно формируется извещение об отключении АИБ(К).	Ослабли контакты на колодках АИБ(К).	Подтянуть винты на контактных колодках.
9) Постоянно формируется извещение о неисправности цепи контроля АИБ(К).	Ослабли контакты на колодках АИБ(К).	Подтянуть винты на контактных колодках.
	Ток, протекающий в цепи контроля, не соответствует номинальному.	Замерить и отрегулировать величину протекающего тока
	В СЛ включен АИБ(К) с тем же адресом.	Проверить правильность установки адресов, при необходимости изменить адрес.
10) Постоянно формируется извещение о неисправности адреса.	Неправильно подключен оконечный элемент (для АСБ).	Подключить оконечный элемент по схеме подключений.
	Оборван или закорочен ШС (для АСБ).	Проверить ШС, устранить нарушение.
	Ослабли контакты на колодке подключения ШС (для АСБ).	Подтянуть винты на контактной колодке.
	Неисправен извещатель.	Проверить и заменить ПИ.
11) При сдаче на ПЦН прибор не берется на охрану.	Нет контакта на клеммах подключения линий от ПЦН.	Подтянуть винты на контактной колодке.
	Неправильно выбран оконечный элемент для ПЦН	Установить необходимый оконечный элемент.
12) Постоянно формируется извещение о перегрузке СЛ.	При первом включении после длительного хранения токопотребление АИБ выше нормы	Временное уменьшение общей нагрузки СЛ на 24 часа для тренировки конденсаторов в АИБ и уменьшения их токопотребления до нормы (<0,1 мА).

18 Техническое обслуживание

Персонал, в обязанности которого входит техническое обслуживание прибора, должен знать конструкцию и правила эксплуатации прибора.

Ремонтные работы, связанные со вскрытием прибора с нарушением пломб завода-изготовителя выполняются только по истечении гарантийного срока.

Сведения о проведении регламентных работ заносятся в журнал учета регламентных работ и контроля технического состояния средств охранно-пожарной сигнализации.

Соблюдение периодичности, технологической последовательности и методики выполнения регламентных работ являются обязательными.

При производстве работ по техническому обслуживанию следует руководствоваться разделом Меры безопасности (*стр. 10*) данной инструкции, а также «Руководством по техническому обслуживанию установок охранно-пожарной сигнализации».

Предусматриваются следующие виды и периодичность технического обслуживания:

- плановые работы в объеме регламента N1 (Табл. 38) – один раз в месяц;
- плановые работы в объеме регламента N2 (Табл. 39) – при поступлении с охраняемого объекта двух и более ложных тревог в течение 30 дней.

Работы проводит электромонтер охранно-пожарной сигнализации с квалификацией не ниже 5 разряда.

Перечень работ для регламентов приведены в Табл. 38 и Табл. 39.

Перед началом работ отключить прибор от сети переменного тока и резервного питания.

Вся контрольно-измерительная аппаратура должна быть поверена.

Не реже одного раза в год проводить проверку сопротивления изоляции прибора в соответствии с Табл. 39, пункт 3.

ПЕРЕЧЕНЬ

Табл. 38. Работы по регламенту №1

Содержание работ	Порядок выполнения	Нормы и наблюдаемые явления
1) Внешний осмотр, чистка прибора	1.1 Отключить питание прибора и удалить с поверхности БПК, БИК, АИБ, АИБ–О, АСБ и АСБ–4 пыль, грязь и влагу.	
	1.2 Осмотреть прибор и удалить с прибора следы коррозии; поврежденные покрытия восстановить.	Не должно быть механических повреждений коррозии.
	1.3 При наличии резервного источника питания (аккумулятора) удалить с его поверхности пыль, грязь, влагу. Измерить напряжение резервного источника. В случае необходимости заменить аккумулятор.	Напряжение должно соответствовать паспортным данным аккумулятора
	1.4 Снять крышку БПК: удалить с поверхности клемм, контактов перемычек, предохранителей пыль, грязь, следы коррозии	Не должно быть следов коррозии, грязи.
	1.5 Проверить соответствие номиналу и исправность предохранителей.	
	1.6 Проверить качество заземления и целостность заземляющего провода.	
	1.7 Проверить соответствие подключения внешних цепей к клеммам колодок Х1-Х6.	Должно быть соответствие схеме внешних подключений.
	1.8 Снять крышки БИК, АИБ, АИБ–О, АСБ и АСБ–4: удалить с поверхности клемм, переключателей, контактов перемычек пыль, грязь, следы коррозии	Не должно быть следов коррозии, грязи.
	1.9 Проверить соответствие подключения внешних цепей к клеммам колодок БИК, АИБ, АИБ–О, АСБ и АСБ–4	Должно быть соответствие схеме внешних подключений.
	1.10 Извлечь ПИ из АСМ-2 и из розеток с установленными в них АСМ–1: удалить с поверхности клемм и переключателей пыль, грязь, следы коррозии.	Не должно быть следов коррозии, грязи.
	1.11 Проверить соответствие подключения внешних цепей к клеммам колодок АСМ.	Должно быть соответствие схеме внешних подключений.
2) Проверка работоспособности	Провести проверку работы прибора.	

ПЕРЕЧЕНЬ

Табл. 39. Работы по регламенту №2

Содержание работ	Порядок выполнения	Нормы и наблюдаемые явления
1) Внешний осмотр, чистка прибора	1.1 Выполнить пп.1.1-1.8 Табл. 38	
2) Проверка работоспособности прибора	2.1 Провести проверку работы прибора.	
3) Измерение сопротивления изоляции	3.1 Отключить прибор от сети и резервного источника питания	
	3.2 Соединить между собой клеммы колодки X6 сетевого питания.	
	3.3 Соединить между собой клеммы P1 и P2 X5.	
	3.4 Соединить между собой клеммы колодок X1-X4	
	3.5 Измерить сопротивление изоляции между клеммой заземления и сетевой клеммой, между сетевыми клеммами и клеммами P1, P2, между клеммами P1, P2 и клеммой заземления, между сетевыми клеммами X6 и клеммами колодок X1-X4, между клеммами P1, P2 X5 и клеммами X1-X4.	Сопротивление должно быть не менее 20 МОм

Приложение А (Таблица адресации устройств)

Табл. 40. Таблица адресации АСМ-1, АСБ, АИБ, АИБ-О

Адрес	Положение переключателей					
	S1	S2	S3	S4	S5	S6
1	-	-	-	-	-	-
2	+	-	-	-	-	-
3	-	+	-	-	-	-
4	+	+	-	-	-	-
5	-	-	+	-	-	-
6	+	-	+	-	-	-
7	-	+	+	-	-	-
8	+	+	+	-	-	-
9	-	-	-	+	-	-
10	+	-	-	+	-	-
11	-	+	-	+	-	-
12	+	+	-	+	-	-
13	-	-	+	+	-	-
14	+	-	+	+	-	-
15	-	+	+	+	-	-
16	+	+	+	+	-	-
17	-	-	-	-	+	-
18	+	-	-	-	+	-
19	-	+	-	-	+	-
20	+	+	-	-	+	-
21	-	-	+	-	+	-
22	+	-	+	-	+	-
23	-	+	+	-	+	-
24	+	+	+	-	+	-
25	-	-	-	+	+	-
26	+	-	-	+	+	-
27	-	+	-	+	+	-
28	+	+	-	+	+	-
29	-	-	+	+	+	-
30	+	-	+	+	+	-
31	-	+	+	+	+	-
32	+	+	+	+	+	-

Адрес	Положение переключателей					
	S1	S2	S3	S4	S5	S6
33	-	-	-	-	-	+
34	+	-	-	-	-	+
35	-	+	-	-	-	+
36	+	+	-	-	-	+
37	-	-	+	-	-	+
38	+	-	+	-	-	+
39	-	+	+	-	-	+
40	+	+	+	-	-	+
41	-	-	-	+	-	+
42	+	-	-	+	-	+
43	-	+	-	+	-	+
44	+	+	-	+	-	+
45	-	-	+	+	-	+
46	+	-	+	+	-	+
47	-	+	+	+	-	+
48	+	+	+	+	-	+
49	-	-	-	-	+	+
50	+	-	-	-	+	+
51	-	+	-	-	+	+
52	+	+	-	-	+	+
53	-	-	+	-	+	+
54	+	-	+	-	+	+
55	-	+	+	-	+	+
56	+	+	+	-	+	+
57	-	-	-	+	+	+
58	+	-	-	+	+	+
59	-	+	-	+	+	+
60	+	+	-	+	+	+
61	-	-	+	+	+	+
62	+	-	+	+	+	+
63	-	+	+	+	+	+
64	+	+	+	+	+	+

Примечания: Знак "+" означает, что переключатель включен (положение «ON»);
Знак "-" означает, что переключатель выключен.

Табл. 41. Таблица адресации АСБ–4 в четырехадресном режиме

Адреса ШС				Положение переключателей			
ШС1	ШС2	ШС3	ШС4	S1	S2	S3	S4
1	9	10	11	–	–	–	–
2	12	13	14	+	–	–	–
3	15	16	17	–	+	–	–
4	18	19	20	+	+	–	–
5	21	22	23	–	–	+	–
6	24	25	26	+	–	+	–
7	27	28	29	–	+	+	–
8	30	31	32	+	+	+	–
33	34	35	36	–	–	–	+
37	38	39	40	+	–	–	+
41	42	43	44	–	+	–	+
45	46	47	48	+	+	–	+
49	50	51	52	–	–	+	+
53	54	55	56	+	–	+	+
57	58	59	60	–	+	+	+
61	62	63	64	+	+	+	+

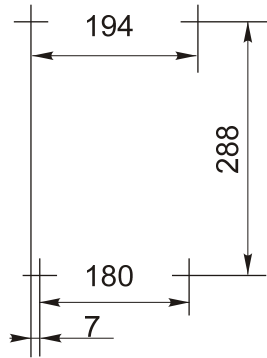
Примечания: Знак "+" означает, что переключатель включен (положение «ON»);
Знак "–" означает, что переключатель выключен.

Табл. 42. Таблица адресации АСБ–4 в двухадресном режиме

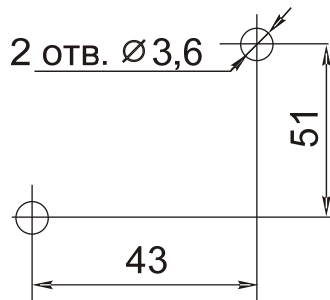
Адреса ШС		Положение переключателей				
ШС1, ШС2	ШС3, ШС4	S1	S2	S3	S4	S5
1	9	–	–	–	–	–
2	10	+	–	–	–	–
3	11	–	+	–	–	–
4	12	+	+	–	–	–
5	13	–	–	+	–	–
6	14	+	–	+	–	–
7	15	–	+	+	–	–
8	16	+	+	+	–	–
17	18	–	–	–	+	–
19	20	+	–	–	+	–
21	22	–	+	–	+	–
23	24	+	+	–	+	–
25	26	–	–	+	+	–
27	28	+	–	+	+	–
29	30	–	+	+	+	–
31	32	+	+	+	+	–
33	34	–	–	–	–	+
35	36	+	–	–	–	+
37	38	–	+	–	–	+
39	40	+	+	–	–	+
41	42	–	–	+	–	+
43	44	+	–	+	–	+
45	46	–	+	+	–	+
47	48	+	+	+	–	+
49	50	–	–	–	+	+
51	52	+	–	–	+	+
53	54	–	+	–	+	+
55	56	+	+	–	+	+
57	58	–	–	+	+	+
59	60	+	–	+	+	+
61	62	–	+	+	+	+
63	64	+	+	+	+	+

Примечания: Знак "+" означает, что переключатель включен (положение «ON»);
Знак "–" означает, что переключатель выключен.

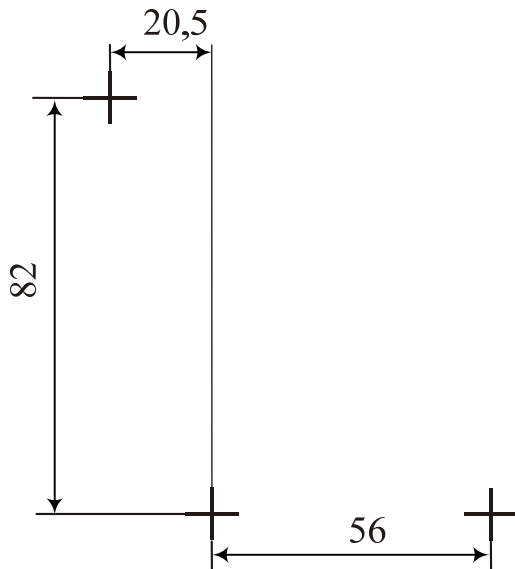
Приложение Б
(Разметка для крепления приборов)



Разметка для крепления БПК



*Разметка для крепления АСБ, АИБ,
АИБ-О, БИК*



Разметка для крепления АСБ-4

Рис. 28. Разметка для крепления приборов

Приложение В (Подключение компьютера)

Программирование ППКП осуществляется только с самого БПК без помощи компьютера.

С компьютера возможно программирование алгоритма работы АИБ–О (выпуск с ноября 2008 г.).

Компьютер подключается к БПК через порт RS–232 для осуществления текущего мониторинга системы.

Внимание!	В силу особенностей интерфейса RS–232 с БПК одновременно по данному интерфейсу может работать только одно устройство (ПК, БВИ–64А, ДИ или УОО–АВ исп.1).
------------------	--

Внимание!	Подключение ППК к компьютеру следует выполнять при выключенном питании компьютера или ППК.
------------------	--

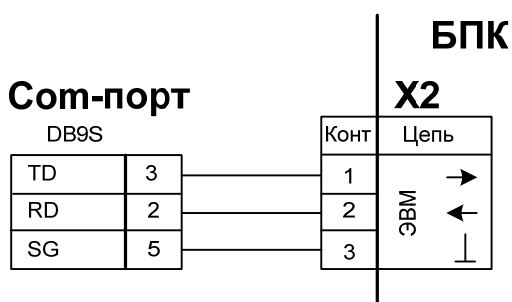


Рис. 29. Схема подключение компьютера

Индекс

RS–232, 18, 95, 106

АУ

Аврора–*А, 7, 90

Аврора–*Н, 39

Аврора–*Р, 7

АИБ, 6, 46

АИБ–О, 7, 51

АСБ, 6, 34, 90

АСБ–4, 40, 90

АСБ–РС, 7, 74, 90

АСМ–1, 6, 32, 90

БИК, 7, 63

ИБ–Р, 8

ИПР–А, 7, 90

ИПР–Р, 7

Орфей–Р, 8

РИГ, 7

Сирена–Р, 8

Старт–4А, 7, 67, 91

Старт–А, 7, 67, 91

БВИ–64А, 7, 11, 18, 95, 106

БПК, 6, 11

выходы, 17

подключение, 22

БС, 53, 54, 57, 59

ДИ, 7, 11, 18, 95, 106

Заземление, 12, 78

Индикация

–А, 29, 82

АДРЕС, 29, 84

АС, 29, 82

АСБ, 35, 37

АСБ–4, 42

БИК, 64

ВН, 29

ВНИМАНИЕ, 69

звуковой сигнализатор, 31

НА, 29

НЕИСПРАВНОСТЬ, 30, 76

НОРМА, 66

НП, 29

НС, 29

–О, 29

ОБ, 29

ОУ, 29, 82, 83

ПГ, 29

ПО, 29, 71

ПОЖАР, 30, 71

ПР, 29

ПР ОГ, 29, 84

ПРЕДУПРЕЖДЕНИЕ, 67

СОБЫТИЕ, 29, 84

СП, 29

УП, 29

Квитирование, 38, 40, 47, 48, 51

Контроль СЛ, 33, 36, 42, 48

МК, 12

МПК, 11

Оповещение, 47, 79, 92

Орфей, 7, 53, 93

Перемышка

ЗП, 28

ПР, 28, 78, 81

Р/К, 28, 78, 81

Питание, 19

аккумулятор, 12

ОИП, 10, 19

РИП, 10, 19

характеристики, 19

ПК, 6, 18, 54, 59, 106

Предохранители, 11

Программирование, 81

АИБ, 48

АИБ–О, 53, 54, 57, 59

АСБ, 36

АСБ–4, 42

АСМ–1, 32

Протокол событий, 16, 85

ПЦН, 6, 17, 19, 75, 78

Режим

Внимание, 69

Неисправность, 74

Норма, 66

Пожар, 71

Предупреждение, 67

Сброс питания, 33, 36, 42, 43

СЛ, 23

адресация, 14, 23

кольцевая, 15, 24, 88

параметры, 15

радиальная, 15, 24, 89

токопотребление, 26

Старт–8, 92

Старт–Р, 94

Стрелец, 7, 82

Температура, 20

УОО–АВ исп.1, 7, 11, 18, 106

УПА, 47

Управление, 27

ВРЕМЯ, 28, 71, 85, 86

ЗВУК, 28

ключ доступа, 27

ОПОВ, 27, 56, 73, 87

ПРОСМ., 28, 71, 82, 85, 86

СБРОС, 27, 68, 70, 73, 83

СЛ, 27, 87

ТЕСТ, 27, 81, 84

УПА, 27, 73, 87

ШС, 34, 36, 38, 40